

SDL9046 32 变化陀螺控制电路

SUNSTAR 单片机专用电路 <http://www.icasic.com/> TEL: 0755-83387030 FAX: 0755-83376182 E-MAIL: szss20@163.com

产品特点:

- 采用 CMOS 工艺, 低功耗。
- 具有 Level Hold 功能, 并内建振荡电阻, 应用简单方便。
- SDL9046 是改进版, 增加了应用电压和输出推力, 其中 B 版为通用版; C 版为蓝灯推力增大版; D 版为显示 26 个英文字母加 1、2、3、4、6、7。

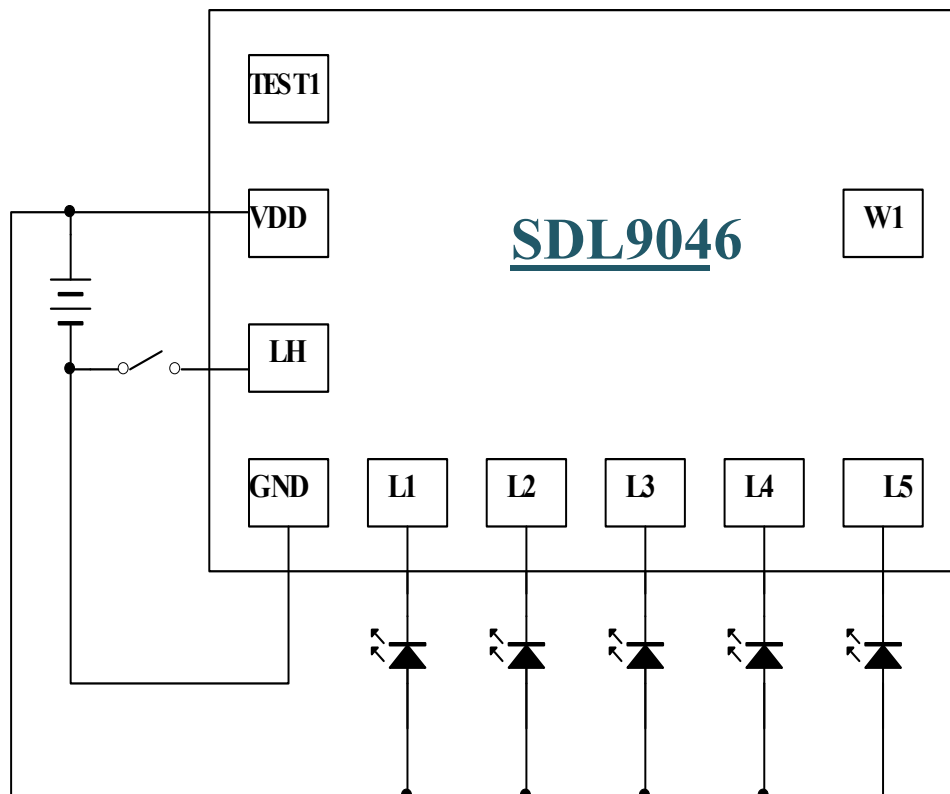
引脚功能描述:

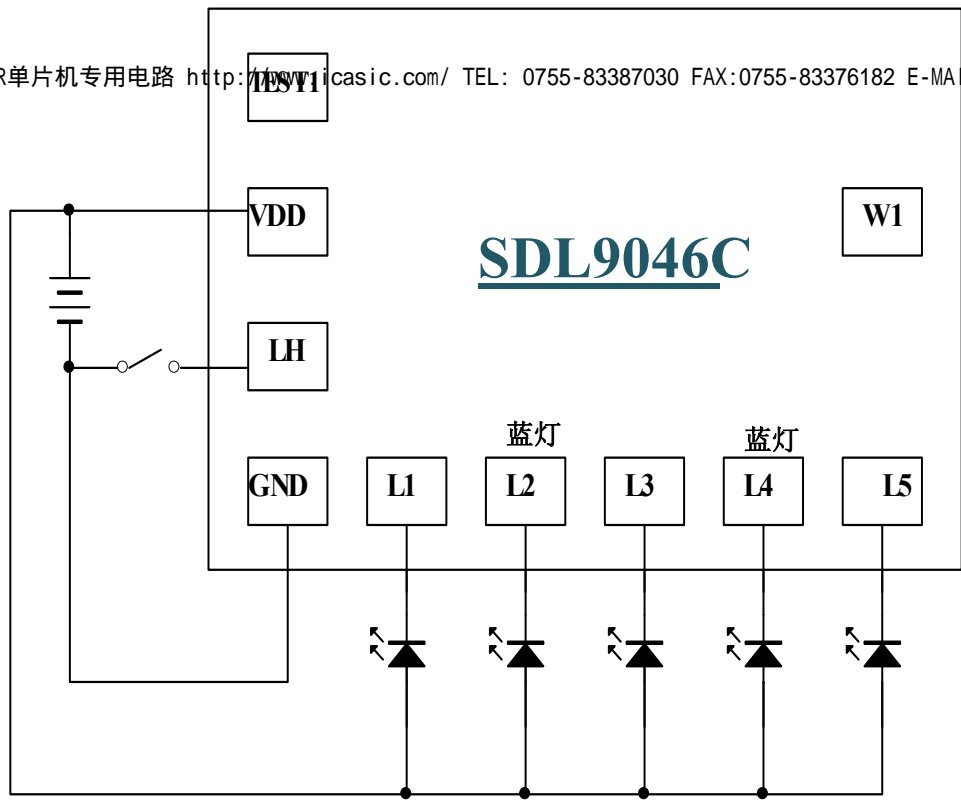
引脚	功能	引脚	功能
TEST、W1	测试脚不接	GND	电源负极
VDD	电源正极	L1-L5	输出脚接 LED
LH	Level Hold 功能脚	GND	电源负极

电气特性: (VDD=3.0V, GND=0V, Ta=25°C)

参数	最小	标准	最大	测试条件
使用电压	2.0V	3.0V	5.0V	
静态电流	---	---	5uA	
动态电流	---	---	100uA	输出不接
LED 输出电流		20mA		V _{LED} =1.2V

应用电路:





底座接电源正