

它是一个正计时的/倒计时的微电脑 IC。它可以直接驱动 4 位的 1/4 Duty 1/2 Bias 的 LCD。
 它可以从设置的时间(最大 99_M59_S 或 59_M59_S)开始倒计时, 到达 0 后响闹提醒 32 秒或 64 秒。
 当没有设置时间(显示 00_M00_S)时, 它是一个正计时(最大 99_M59_S)。

2. 主要功能:

- 单电池供电(1.2V~1.8V)
- 正计时/倒计时功能
- 最大倒计时时间 99_M59_S 或 59_M59_S (OPTION)
- 最大正计时时间 99_M59_S
- 4 位数字 LCD 显示(XX_MXX_S)
- MIN, SEC, START/STOP 三个按键, MIN+SEC 为复位键
- 按键的时候有按键音
- 响闹的频率为 2K, 声音为 DDDD ----, 响闹时间 32 秒或 64 秒 (OPTION)

3. 按键功能:

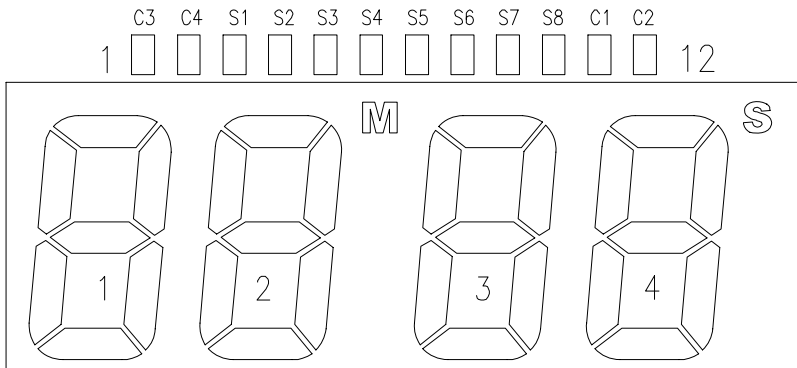
- MIN: 加 1 分钟
- SEC: 加 1 秒钟
- START/STOP: 开始/停止计时
- MIN+SEC: 复位归零

4. 操作说明:

设定完需要倒计的时间后, 按 START/STOP 键开始倒计时, 此时 M S 闪烁。
 倒计时到 00_M00_S 时, 响闹 32 秒或 64 秒。
 正在响闹时按任意键停止响闹, 并显示上次设置的时间倒计时。

RESET 后显示 00_M00_S 时, 按 START/STOP 键开始正计时, 正计时最大 99_M59_S, 不会响闹。
 正计时状态下, 按 START/STOP 键暂停与开始正计时。
 正计时状态下, 按 MIN 键或 SEC 键停止正计时, 分钟或秒钟加 1, 按住不放快速加。如果此时按 START/STOP 键开始倒计时。

5. LCD 图: (1/4, BIAS: 1/2, VOLTAGE: 3.0V)

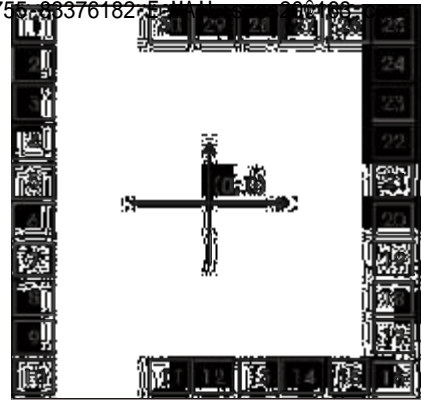


IC PAD	27	26	25	24	23	22	21	20	19	18	29	28
LCD PIN	1	2	3	4	5	6	7	8	9	10	11	12
IC NAME	C3	C4	S1	S2	S3	S4	S5	S6	S7	S8	C1	C2
C1	/	/	1A	1B	2A	2B	3A	3B	4A	4B	C1	/
C2	/	/	1F	1G	2F	2G	3F	3G	4F	4G	/	C2
C3	C3	/	1E	1C	2E	2C	3E	3C	4E	4C	/	/
C4	/	C4	/	1D	/	2D	M S	3D	/	4D	/	/

MCU PAD DIAGRAM: (MCU substrate connect to GND)

SUNSTAR单片机专用电路 <http://www.icasic.com/> TEL: 0755-83387030 FAX: 0755-83376182 E-MAIL: szss20@163.com

NO	NAME	X	Y	NO	NAME	X	Y
1	XIN	-442	518.55	16	N. C.	442	-518.5
2	XOUT	-442	400.5	17	N. C.	442	-401.5
3	PA2	-442	285.1	18	SEG8	442	-288.5
4	32S/64S	-442	169.7	19	SEG7	442	-173.1
5	N. C.	-442	54.3	20	SEG6	442	-57.7
6	PA5	-442	-61.1	21	SEG5	442	57.7
7	VDD	-442	-176.5	22	SEG4	442	173.1
8	BUZZER	-442	-292.5	23	SEG3	442	288.5
9	OPTION	-442	-402.5	24	SEG2	442	401.5
10	GND	-442	-518.5	25	SEG1	442	518.5
11	V30	-115	-518.5	26	COM4	325	518.5
12	CUP0	-5	-518.5	27	COM3	215	518.5
13	CUP1	105	-518.5	28	COM2	105	518.5
14	N. C.	215	-518.5	29	COM1	-5	518.5
15	N. C.	325	-518.5	30	99M/59M	-115	518.5



Circuit:

