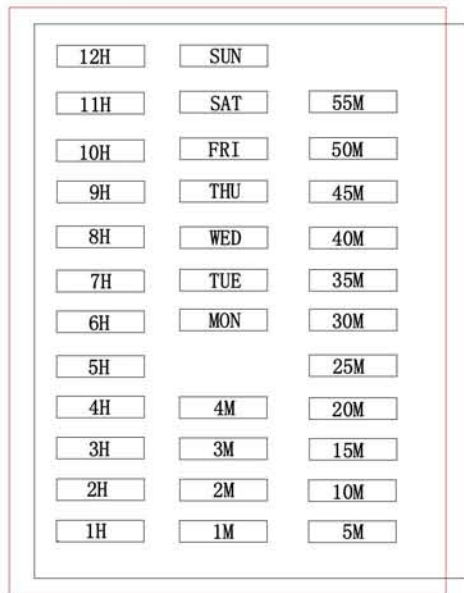


一. 功能简介

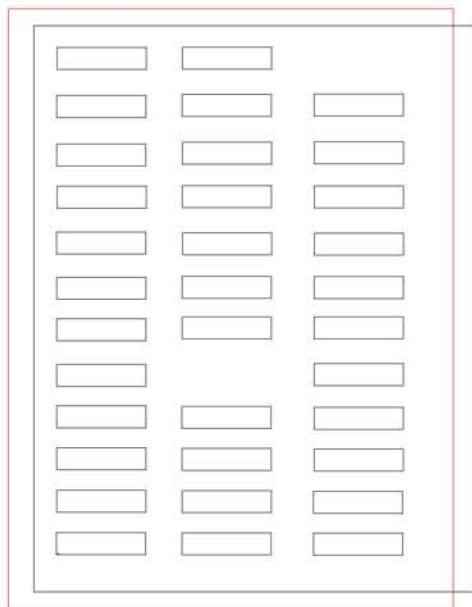
- 1) 工作电压 3V
- 2) 静态工作电流 30A 以下
- 3) 开机显示时间: AM 12: 00, 星期一
- 4) 两个按键操作, 调整键 (ADJ) 和模式键 (MODE)

二. LED 显示



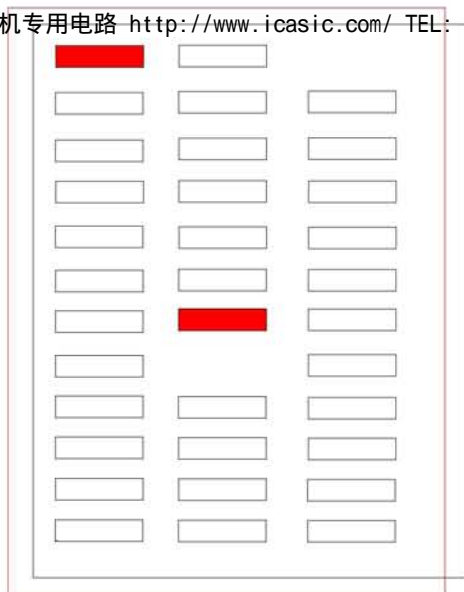
三. 按键操作

1. 按键说明: A: 调整键; B: 模式键
2. 显示屏切换: 按“A”键或者“B”键则从睡眠模式切换至正常显示模式
 - (1) 睡眠模式: 所有 LED 关闭



(2) 正常显示模式：有填充（红色）部份为当前显示（12：00 星期一）

SUNSTAR单片机专用电路 <http://www.icasic.com/> TEL: 0755-83387030 FAX:0755-83376182 E-MAIL:szss20@163.com



3. 设置：按“A”键，进入设置模式

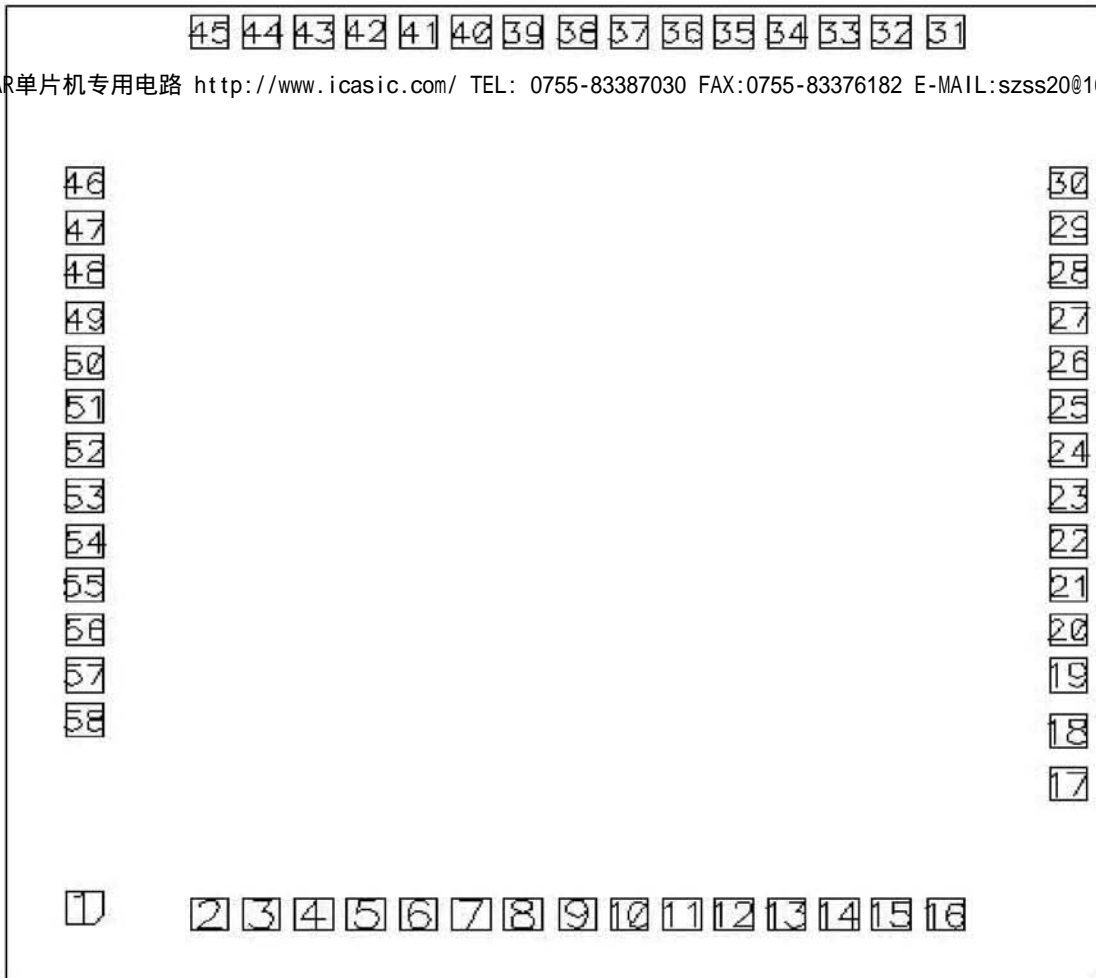
按“B”切换设置步骤：

a设置时间“时”——> b设置时间“分”——> c设置星期



四. 脚点阵图

45 44 43 42 41 40 39 38 37 36 35 34 33 32 31



Substrate Size: 2800um × 3000um
Substrate Connect GND

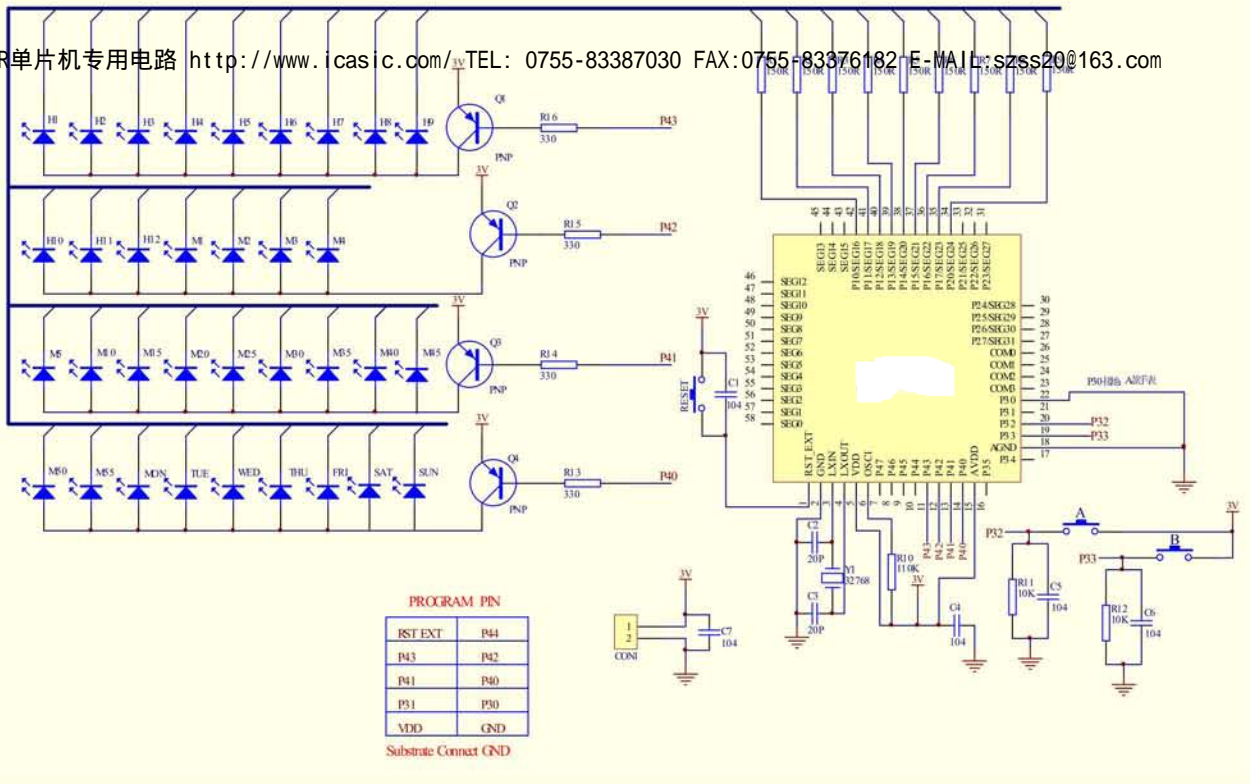
五. 脚位坐标

PIN NO.	NAME	PIN NO.	NAME
1	RST-EXT	30	P24/SEG28
2	GND	31	P23/SEG27

SUNSTAR单片机专用电路 <http://www.icasic.com/> TEL: 0755-83387030 FAX:0755-83376182 E-MAIL:szss20@163.com

3	LXIN	32	P22/SEG26
4	LXOUT	33	P21/SEG25
5	VDD	34	P20/SEG24
6	OSCI	35	P19/SEG23
7	P47	36	P18/SEG22
8	P46	37	P17/SEG21
9	P45	38	P16/SEG20
10	P44	39	P15/SEG19
11	P43	40	P14/SEG18
12	P42	41	P13/SEG17
13	P41	42	P12/SEG16
14	P40	43	SEG15
15	ACDD	44	SEG14
16	P35	45	SEG13
17	P34	46	SEG12
18	AGND	47	SEG11
19	P33	48	SEG10
20	P32	49	SEG9
21	P31	50	SEG8
22	P30	51	SEG7
23	COM3	52	SEG6
24	COM2	53	SEG5
25	COM1	54	SEG4
26	COM0	55	SEG3
27	P27/SEG31	56	SEG2
28	P26/SEG30	57	SEG1
29	P25/SEG29	58	SEG0

六. 原理图



七. LED 图

