

SDL9036是专为IPod/iPad/iPhone 线控而设计的一种专用集成电路芯片，采用超小SOT23-6封装。它完全支持通过线控器完成对IPod/iPad/iPhone音频播放器的：播放/暂停、快进、快退、音量的加减、上一曲，小一曲，接听电话，挂断电话。通过线控使对IPod/iPad/iPhone音频播放系统进行更快捷、更方便的控制，让您更轻松、自在地享受IPod/iPad/iPhone所带来的乐趣！

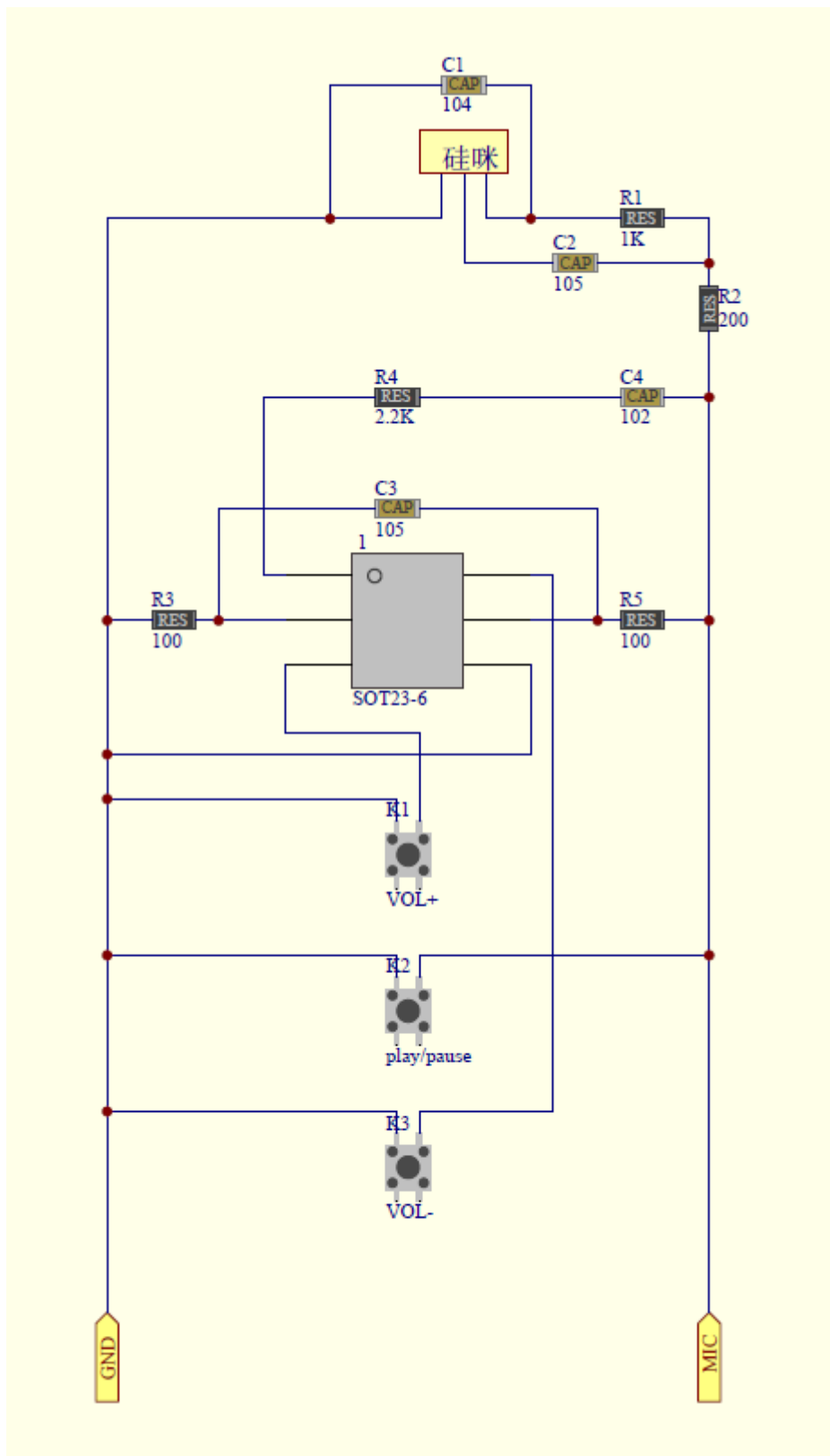
2.应用范围

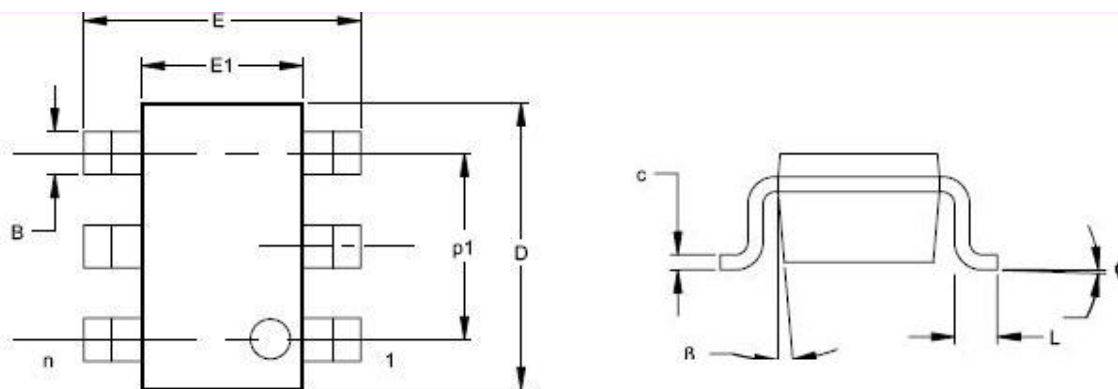
IPod/iPad/iPhone线控器。支持Ipad,iPhone 3GS, iPhone 4.iPod Touch2,3,4. iPod nano5. iPod nano6,class120G,160G 支持种类同苹果原装线控。

3.功能描述

- (1) 播放/暂停键：在播放音乐时，按此键可暂停播放，再按此键则继续播放。
- (2) 快进：连续按二次播放/暂停键，第二次长按不松开。
- (3) 快退：连续按三次播放/暂停键，第三次长按不松开。
- (4) 上一歌曲：连续按三次播放/暂停键，就是上一歌曲功能。
- (5) 下一歌曲：连续按二次播放/暂停键，就是下一歌曲功能。
- (6) 音量加键：增强音量。
- (7) 音量减键：减低音量。
- (8) 语音控制：长按播放/暂停键，进入语音控制界面。
- (9) iPhone来电话时，按(play/pause) 播放/暂停键接听。通话结束按(play/pause) 播放/暂停键断开电话。
- (10) iPhone来电话时，不想接听，长按(play/pause) 播放/暂停键3秒。挂断来电。







Units		INCHES*			MILLIMETERS		
Dimension	Limits	MIN	NOM	MAX	MIN	NOM	MAX
Number of Pins	n	6			6		
Pitch	p		.038			0.95	
Outside lead pitch (basic)	p1		.075			1.90	
Overall Height	A	.035	.046	.057	0.90	1.18	1.45
Molded Package Thickness	A2	.035	.043	.051	0.90	1.10	1.30
Standoff	A1	.000	.003	.006	0.00	0.08	0.15
Overall Width	E	.102	.110	.118	2.60	2.80	3.00
Molded Package Width	E1	.059	.064	.069	1.50	1.63	1.75
Overall Length	D	.110	.116	.122	2.80	2.95	3.10
Foot Length	L	.014	.018	.022	0.35	0.45	0.55
Foot Angle	φ	0	5	10	0	5	10
Lead Thickness	c	.004	.006	.008	0.09	0.15	0.20
Lead Width	B	.014	.017	.020	0.35	0.43	0.50
Mold Draft Angle Top	α	0	5	10	0	5	10
Mold Draft Angle Bottom	β	0	5	10	0	5	10

PCB: 20.7×3.5MM, 厚度0.35MM

BOM表:

- 电阻 1K-0201 1PCS**
- 电阻 2.2K-0201 1PCS**
- 电阻 100R-0201 1PCS**
- 电阻 100R-0201 1PCS**
- 电阻 200R-0201 1PCS**
- 电容 102-0201 1PCS**
- 电容 104-0201 1PCS**
- 电容 105-0201 1PCS**
- 电容 105-0402 1PCS**
- MCU 23-6 1PCS**
- SSSM100咪头 1PCS**
- 锅仔按键 3PCS**