

## 一、功能及应用特性描述:

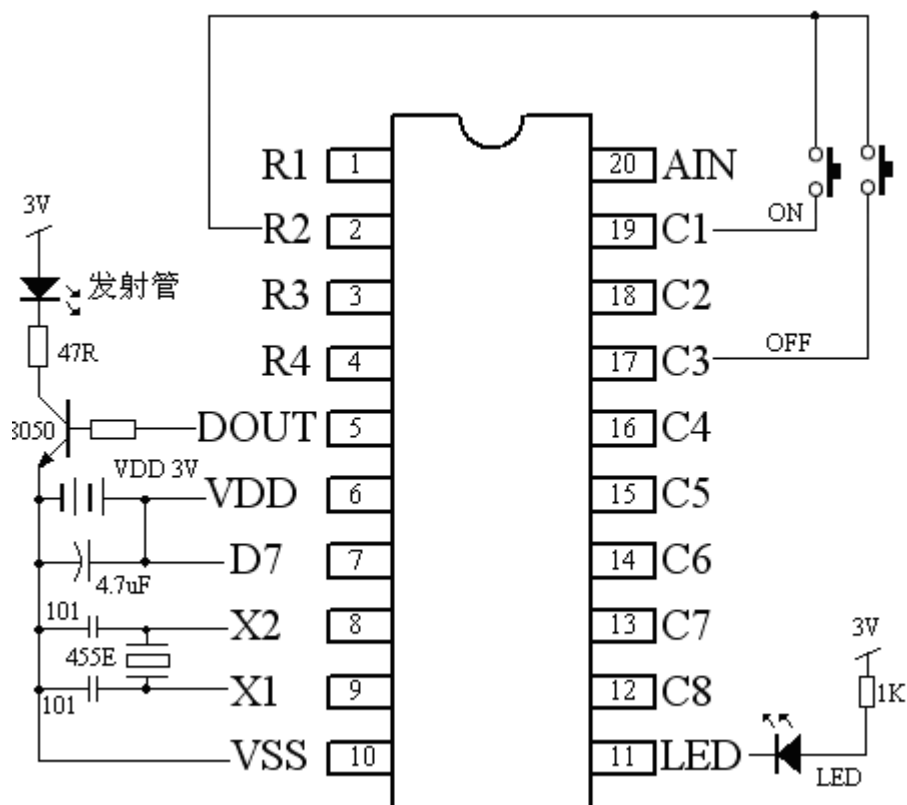
SUNSTAR单片机专用电路 <http://www.icasic.com/> TEL: 0755-83387030 FAX:0755-83376182 E-MAIL:szss20@163.com  
 SDL8979 系列是以可程序化设计方式改变 LED 闪烁变化的专用 IC, 控制 2 路输出: L1: 蜡烛灯闪烁输出, L2: 长亮输出。

红外线遥控控制输出方式, 依内部所填之 ROM code 顺序输出, 内置 RC 振荡。可配合 IR 发射 IC: HT6222 (可选 SOP 或裸片) 使用。功能: 单独 ON, 单独 OFF 按键操作。

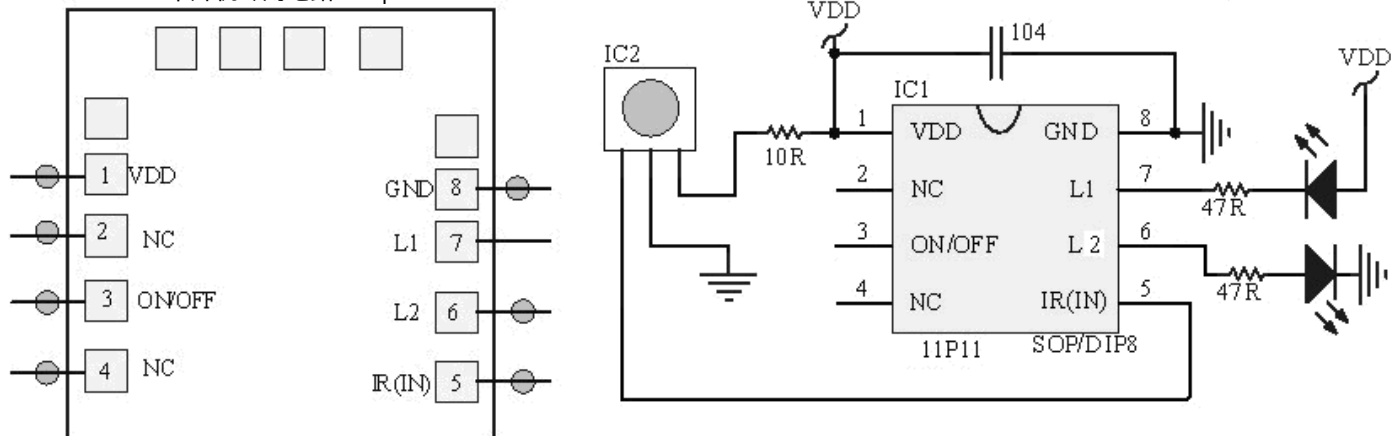
## 二、电气规格: (VDD=3.6V,GND=0V,Ta=25°C)

Characteristic	Sym	Min	Typ	Max	Unit	REMARKS
工作电压	Vdd	2.4	4.5	5.0	V	—
工作电流	Iop	--	--	0.1	mA	Vdd=3.0V, I/O OPEN
静态电流	Idd	--	1	2	μA	—
输出电流	Io1	10	20	--	mA	Vf=2.1V
工作温度	Top	0	25	60	°C	—
储存温度	Tstg	-40	25	125	°C	—

## 二、IC脚位及典型应用线路图:



发射IC应用电路



接收IC（裸片或SOP8）应用电路

## 四、接收 IC 打线脚座功能说明：

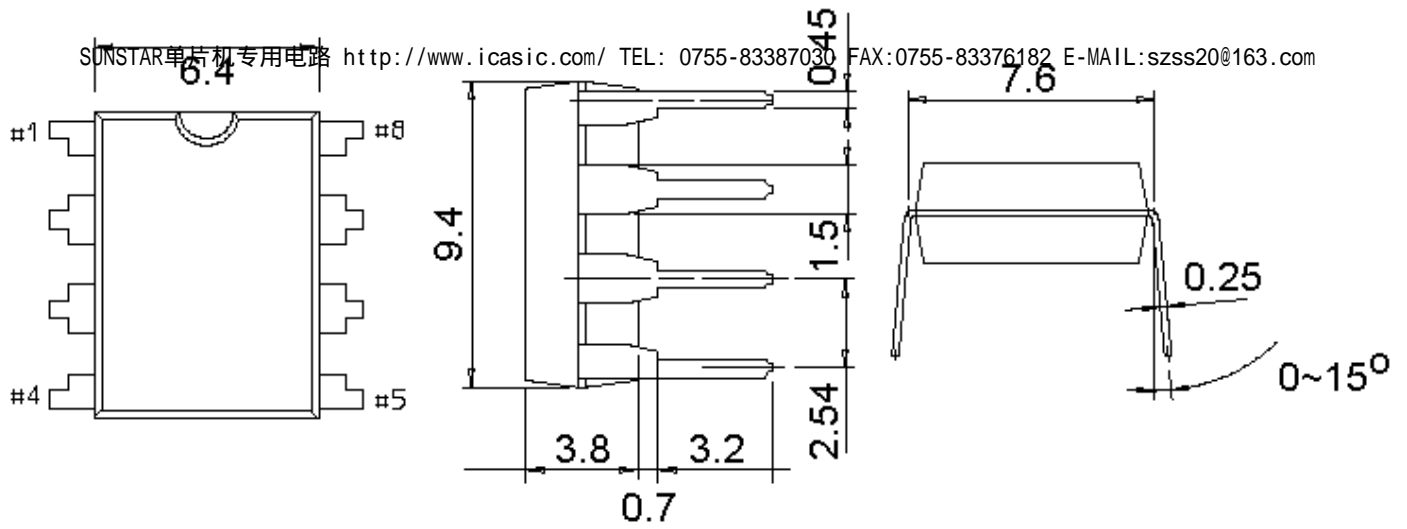
序号	名称	功能描述	序号	名称	功能描述
1	VDD	电源正极	8	GND	电源负极
2	NC	空脚	7	L1	蜡烛灯闪输出
3	ON/OFF	空脚	6	L2	长亮输出
4	NC	空脚	5	IR(IN)	IR 信号输入

## 五、封装外观尺寸：

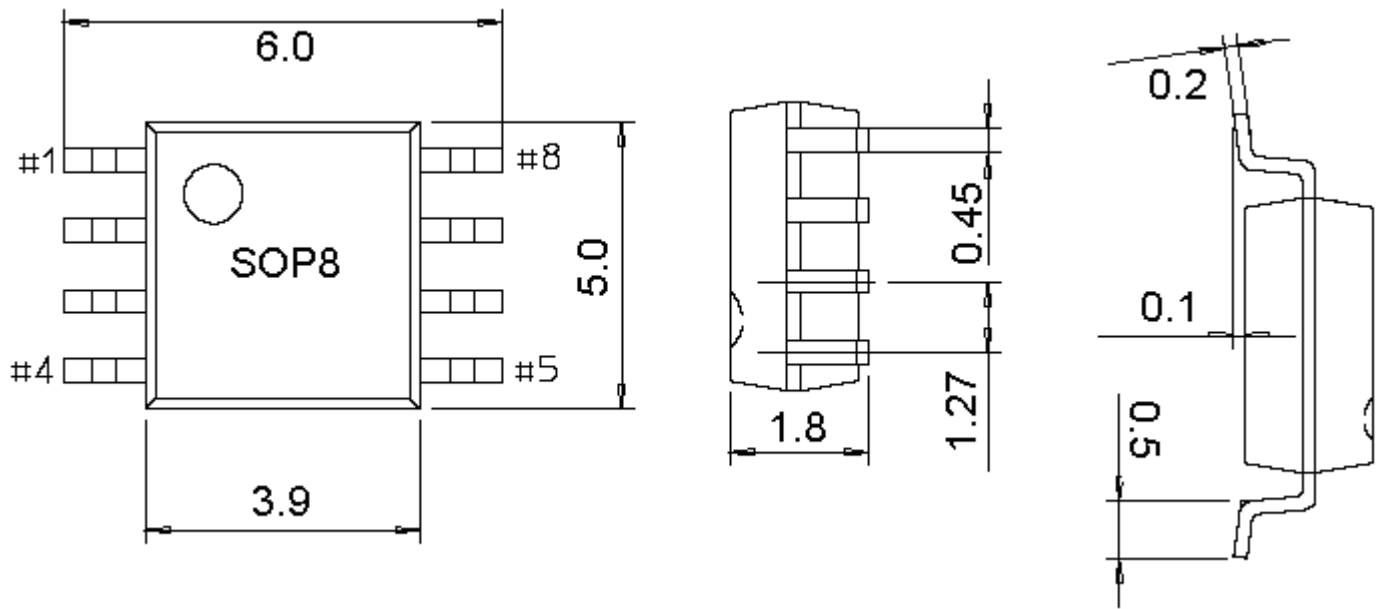
接收 IC

封装图：

DIP 8:

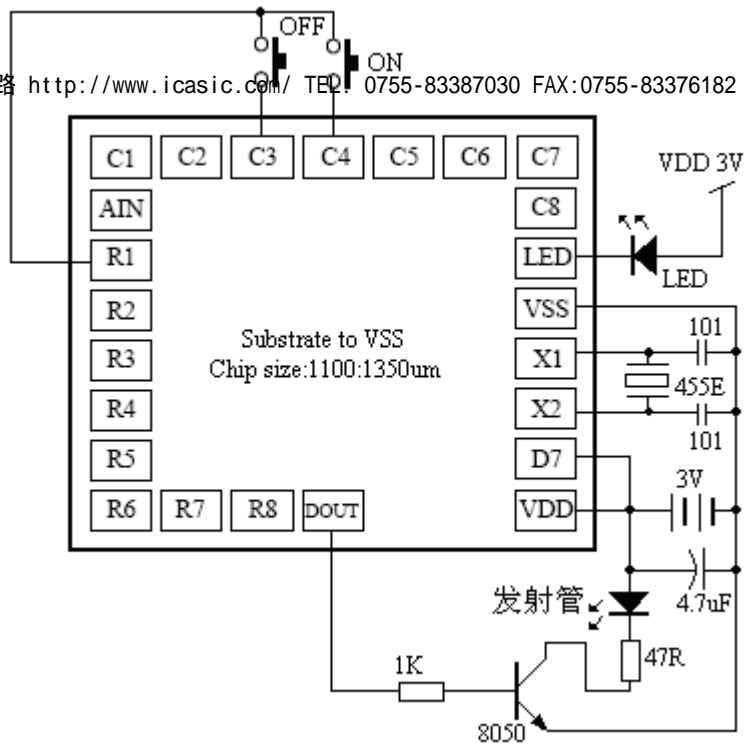


SOP8:



发射 IC (DL9401) 封装图:

DICE:



DIP20:

