

## 音乐类 IC

### 一、功能说明

SDL8930 是一系列音乐伴闪灯的芯片。母体有两个功能，可以通过对 OPTION 脚的绑线选择不同的功能。当 OPTION 绑在 VDD 上时，DL8930 的功能为：上电响，断电停；当 OPTION 绑在 GND 上时，SDL8930 的功能为：开关按键闭合只唱一遍，开关断开即停。3 个 LED 伴随音乐响以 3HZ 的中心闪烁频率顺闪，音乐停，LED 全灭。

### 二、应用范围

用于各种音乐卡片、光控环等。

### 三、电气参数

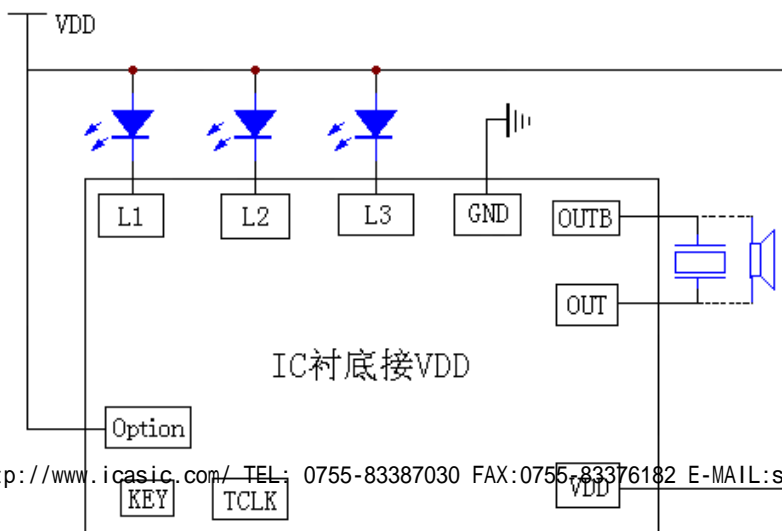
Characteristics	条件(VDD)	DL8930		
		Min.	Typ	Max
IDD (uA)	3V			5
VDD (V)		2.4	3	3.5
Io (mA)	3V(LED)	20		
Fosc KHz		100	120	140
Temp °C	3V	0		60

### 四、PAD 坐标

PAD	NAME	X	Y
1	KEY	-317	-412
2	OPTION	-317	-244
3	TCLK	-175	-401
4	LED1	-317	412
5	LED2	-177	412
6	LED3	-37	412
7	OUT	304	154
8	OUTB	317	412
9	VDD	317	-412
10	GND	103	412

### 五、IC 脚位图及应用电路

1、当 OPTION 绑在 VDD 上



## 音乐类 IC

2、当 OPTION 绑在 GND 上时：

