

1.0 FEATURES 功能特性

系列设计应用于 **ON-OFF、ONE-SHOT、CDS、LEVEL-HOLD** 触发顺闪、乱闪之 6 路 LED 驱动 IC, 本 IC 也可做简单定时(TIMER)用途. 系列产品只是 ONE-SHOT 触发闪动周期与 Duty 及振荡电阻 (Rosc) 的不同而已, 如下表所示:

Type	Rosc	Duty	Cycle
SDL8909 -1	外接	1/6	32
SDL8909 -2	外接	1/192	2048(Timer)
SDL8909 -3	内接	1/6	32

- CMOS 制造技术
- 工作电压范围:1.5 - 5.5V DC
- 静态电流小 $\leq 5\mu\text{A}$ 以下
- 输出电流 $\geq 20\text{mA}@3.0\text{V}$
- 多种内定频率及外接电阻调频率可选择.
- 6路LED驱动负输出顺闪、乱闪
- 灵活多种触发方式:OS,ON/OFF,CDS,LH.
- 可做定时器用途.

2.0 APPLICATION 产品应用

- 霹雳灯
- 闪光灯
- 警示灯
- 定时器等

3.0 ELECTRICAL CHARACTERISTICS 电气规格 (@Ta = 25°C VDD =VB=4.5V)

Parameter	Symbol	Min.	Typ.	Max.	Units	Condition
DC Supply Voltage	VDD	1.5	4.5	5.5	V	DC Voltage
Standby Current	ISTB			5.0	μA	@VDD = 5.5V, no load
Operating Current	ID			400	μA	@VDD = 4.5V, no load
Sink Current (LED)	IOL	20			mA	@VDD = 4.5V, VOL=1.0V
Operating Temperature	TA	-40	28	120	$^{\circ}\text{C}$	

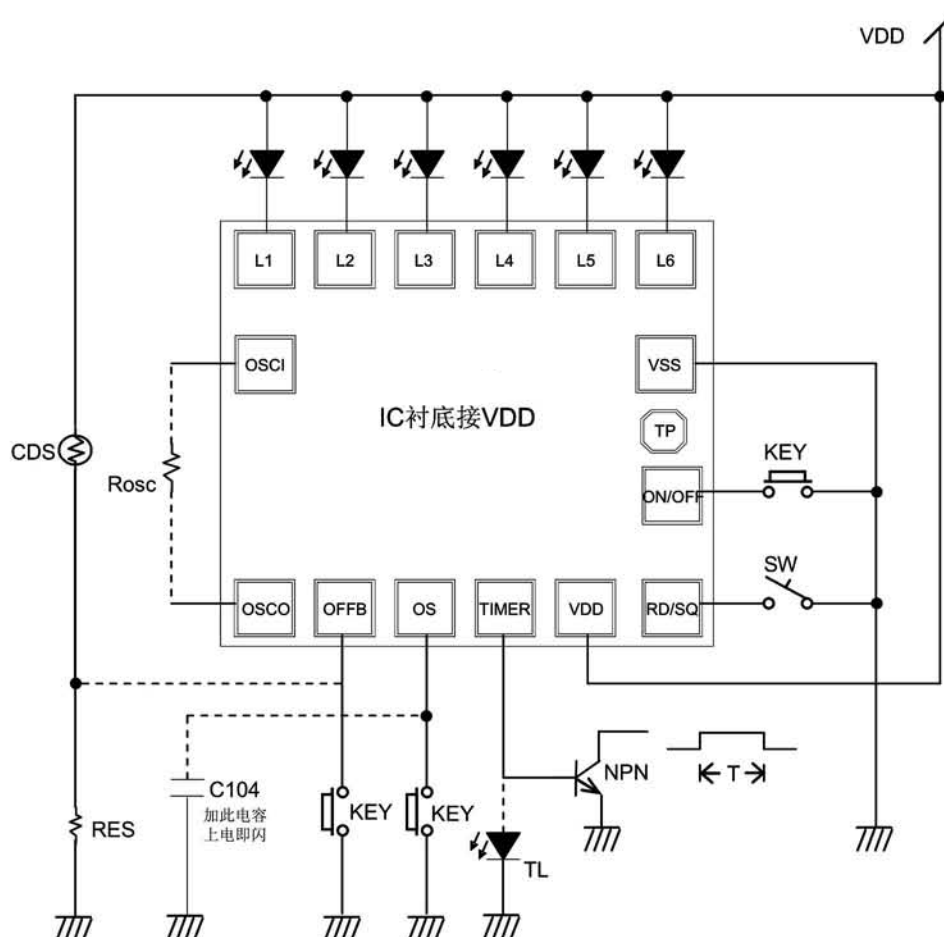
4.0 DIE PAD & FUNCTION DESCRIPTION 压焊图及端点功能



Symbol	Function
OSCI	振荡输入
OSCO	振荡输出
OFFB	内置为 H。CDS 控制(光照 IC=OFF)或按下 KEY 再松开=ON.
OS	内置为 H。对 VSS 触发键。触发一次 LED 闪动若干周期后停止。
TIMER	计时器输出,与 OS 或 OFFB 连用.触发 OS 或 OFFB 后为 H,定时结束为 L.
VDD	电源正极
RD/SQ	乱闪/顺闪选择(接 VSS 为顺闪,空接为乱闪.
ON/OFF	内置为 H。闪烁/停止触发键。
TP	双向测试端
VSS	电源负极
L6-L1	LED6-LED1 负输出端。

6LED输出控制IC

5.0 APPLICATION DIAGRAM 参考电路图



- 功能说明:
- 1, 本 IC 默认为乱闪, 当 **RD/SQ** 接 VSS 时设为顺闪.
 - 2, 当 **ON/OFF** 直接与 VSS 固定连接时为 **LEVEL-HOLD** 功能, IC 一直闪烁输出.
 - 3, **OFFB** 不使用 CDS 暗闪时, 可以用 KEY 键做为触发: 按住不闪, 松开闪烁.
 - 4, **TIMER** 为定时输出, 触发 **OS** 或 **OFFB** 后输出为 H, 定时结束后复为 L. 定时时间由 **Rosc** 调节.
 - 5, DL8909 输出 Duty 仅为 1/192, 且有相当长时间定时功能, 是一非常适合于省电场合使用.