

## 1 功能及应用特性描述: (FUNCTION & FEATURES)

1> 负输出  
SUNSTAR单片机专用电路 <http://www.icasic.com/> TEL: 0755-83387030 FAX:0755-83376182 E-MAIL:szss20@163.com

2> 内建振荡电阻

3> 四功能6LED驱动，上电三功能循环轮闪；其三功能闪法如：<1>顺闪；<2>同时闪；<3>来回闪。

4> 高电压，大推力，适用于各种LED.

连续输出时：顺闪8圈—同闪8次—来回闪4次。

闪烁频率（VDD=3.0V）：顺闪—3.9Hz；同闪—3.8Hz；来回闪—1.9Hz。

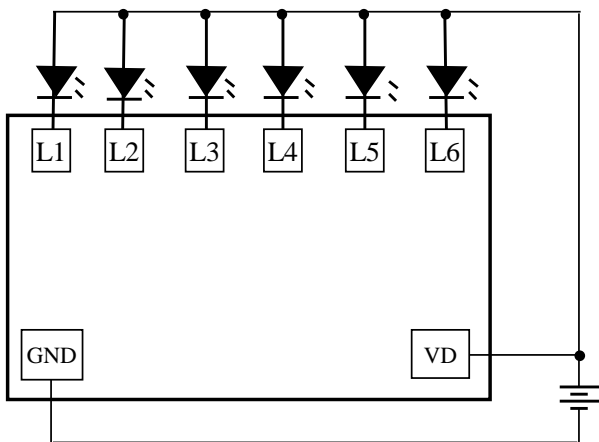
## 2 应用范围:

装饰、礼品、玩具等

## 3 电特性: (ELECTRICAL CHARACTERISTICS)

PARAMETER	Symbol	Conditions	Min.	Type	Max.	Unit
Operating voltage 工作电压	VDD		2.4	3.6	4.5	V
Input/output voltage 输入/输出电压	VI,VO		VSS-0.3	—	VDD+0.3	V
Standby current 静态电流	IDD	No load			2	uA
Operating current 工作电流	IOP			0.01	0.1	mA
Driving current 推动电流	IOI	@Vds=1.2v	20			mA
Oscillator Frequency 振荡频率	Fosc	+/-30%				KHz
Operating temperature 工作温度	Temp		0	25	60	°C

## 4 应用电路:



PAD	NAME	DESCRIPTION
1	L1	LED输出 PIN
2	L2	LED输出 PIN
3	L3	LED输出 PIN
4	L4	LED输出 PIN
5	L5	LED输出 PIN
6	L6	LED输出 PIN
7	VDD	电源正极
8	GND	电源负极

顺闪时的方向：顺时针方向。

占空比：1/12。

注：THE IC SUBSTRATE SHOULD BE CONNECTED TO VDD