

## ◆ 特 性

為八個 LED 隨著音樂的音量的大小依次點亮控制 IC，可以選擇聲控或音訊控制 LED 閃爍，帶省電模式，無聲音信號時 30 秒後進入 OFF 狀態。

- \* CMOS 制程，低功耗
- \* 工作電壓：2.2V - 5.5V
- \* LED輸出電流： $\geq 20\text{mA}$  (VDD=3V, Vo1=0.5V)
- \* 外置振盪電阻
- \* 4、5、6、8 組 LED 可選輸出，跟隨音樂閃動。
- \* 連接音訊信號線時可使用內建專用聲音放大處理線路。
- \* 可接蜂鳴片，麥克風或直接連接音訊信號線。
- \* 無聲音信號輸入時，有省電模式。
- \* SOP20封裝

## ◆ 產品應用

- \* 能量柱
- \* 音響燈
- \* 車燈
- \* 玩具

## ◆ 電氣特性

參數	符號	最小值	標準值	最大值	單位	備註
工作電壓	Vdd	2.2V	3.0V	5.5V	V	
工作電流	Iop	---	0.05	0.3	mA	VDD=4.5V, I/O OPEN
LED 輸出電流	Iled	---	20	---	mA	VDD=3V, VfLED=2V
工作溫度	Top	-10	25	60	°C	
儲存溫度	Tstg	-25	25	125	°C	
IC 最大工作電流	I <sub>max</sub>			200	mA	VDD=4.5V

## ◆ 極限參數

參數	參數值
直流工作電壓	<5.5V
輸入/輸出電壓	GND-0.3V to VDD+0.3V
工作溫度	-10°C to 60°C
儲存溫度	-25°C to 125°C

管腳序號	使用符號	功能說明
1	VCC	電源正極
2	SW	觸發輸入端
3	K0	功能選擇輸入腳
4	K1	功能選擇輸入腳
5	MODE	功能選擇輸入腳
6	OPI1	放大器 1 的輸入端
7	OPI2	放大器 2 的輸入端
8	OP01	放大器 1 的輸出端
9	OP02	放大器 2 的輸出端
10	OSCI	振盪輸入端
11	OSCO	振盪輸出端
12	VSS	電源負極
13	L1	LED1 輸出端
14	L2	LED2 輸出端
15	L3	LED3 輸出端
16	L4	LED4 輸出端
17	L5	LED5 輸出端
18	L6	LED6 輸出端
19	L7	LED7 輸出端
20	L8	LED8 輸出端

## ◆功能說明：

### 1、觸發喚醒模式選擇：

\*MODE 懸空（帶音量門檻的觸發喚醒模式）：

隨聲音閃動，聲音越大亮的燈越多，有自動調整增益的功能，上電工作；連續 30 秒無聲音信號輸入時，LED 來回閃約 2 秒後，IC 進入低功耗睡眠模式；進入睡眠模式後，聲音要大於一定的音量才可以觸發喚醒。

\*MODE 接 L4（不帶音量門檻的觸發喚醒模式）：

隨聲音閃動，聲音越大亮的燈越多，有自動調整增益的功能，上電工作；連續 30 秒無聲音信號輸入時，LED 來回閃約 2 秒後，IC 進入低功耗睡眠模式；進入睡眠模式後，有聲音信號輸入就可以觸發喚醒。

### 2、閃燈個數選擇：

\*K0, K1 懸空選擇 5 個燈輸出；

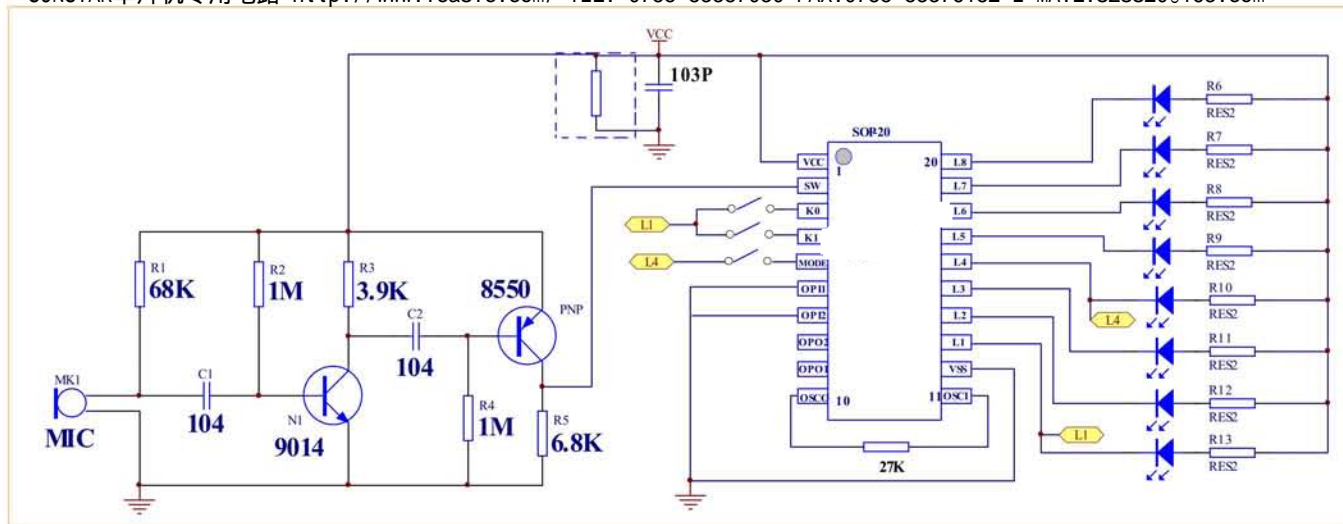
\*K0 接 L1（或 GND），S1 懸空 6 個燈輸出；

\*K1 接 L1（或 GND），S0 懸空 4 個燈輸出；

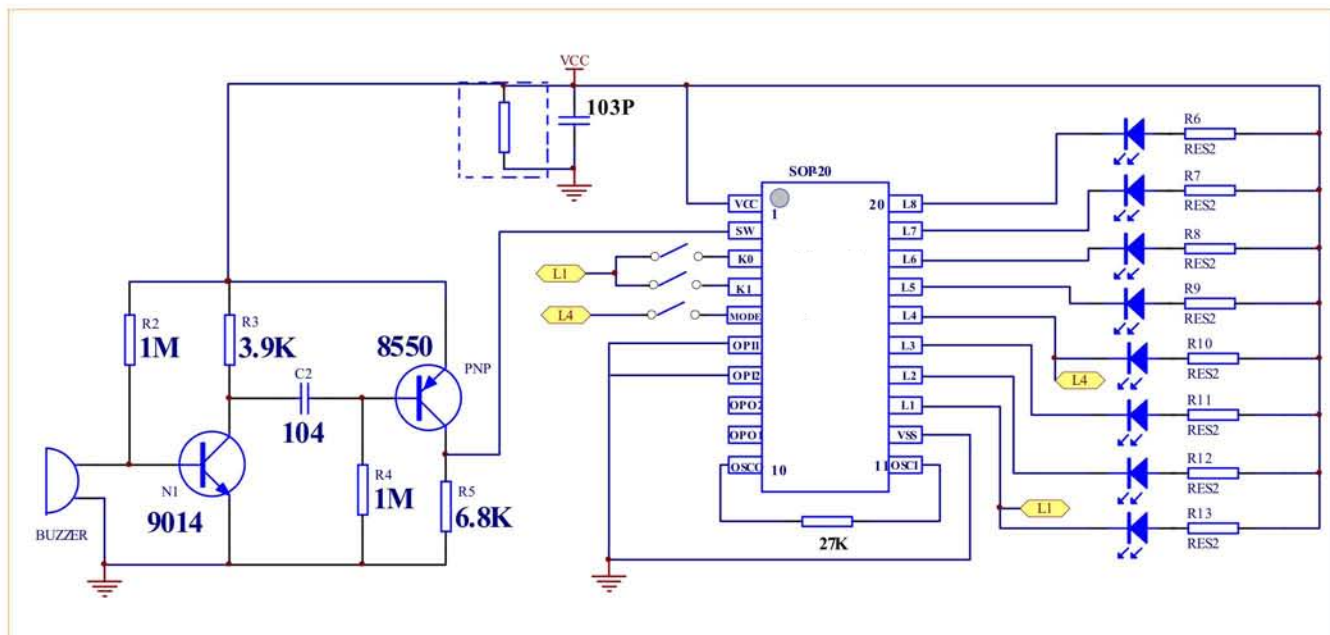
\*K0, K1 都接 L1（或 GND）8 個燈輸出。

## ◆ 應用線路 1 咪頭控制 ( 僅供參考 )

SUNSTAR 单片机专用电路 <http://www.icasic.com/> TEL: 0755-83387030 FAX:0755-83376182 E-MAIL:szss20@163.com

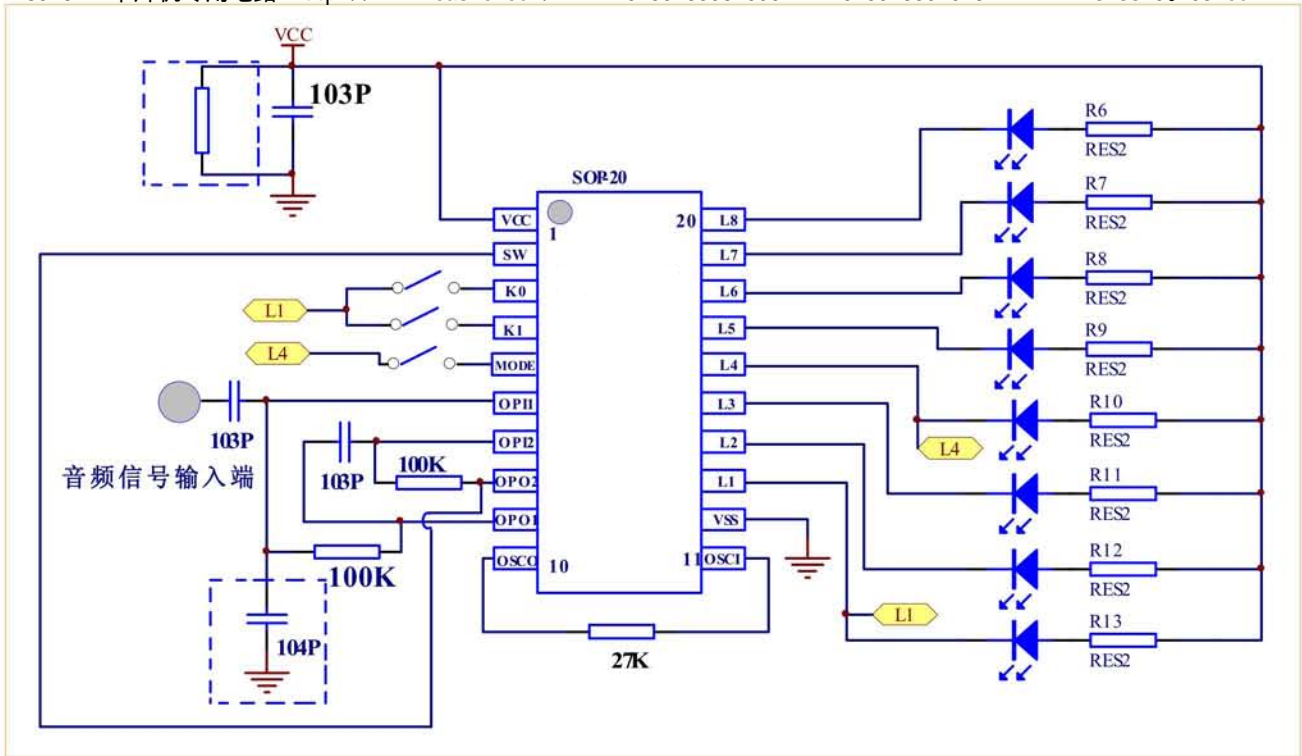


## ◆ 應用線路 2 蜂鳴片控制 ( 僅供參考 )

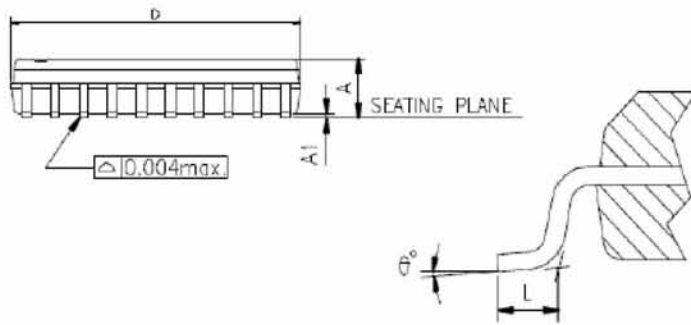
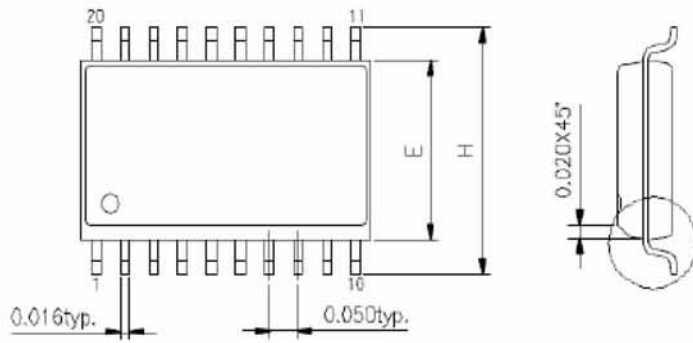


# ◆ 應用線路 3 音訊控制 僅供參考)

SUNSTAR单片机专用电路 <http://www.icasic.com/> TEL: 0755-83387030 FAX:0755-83376182 E-MAIL:szss20@163.com



7.4 20-PIN SOP



Symbols	Dimension In Inches		
	Min	Nom	Max
A	0.093	-	0.104
A1	0.004	-	0.012
D	0.496	-	0.508
E	0.291	-	0.299
H	0.394	-	0.419
L	0.016	-	0.050
$\theta^\circ$	0°	-	8°