

◆特 性

P.1

音樂動感閃爍IC



為兩組四個 LED 隨著音樂節奏閃爍或依次點亮控制 IC，可以選擇聲控或音訊控制 LED 閃爍。

- * CMOS 製程，低功耗
- * 工作電壓：2.2V - 5.5V
- * 靜態電流： $\leq 5\mu\text{A}$ (VDD=3V)
- * LED輸出電流： $\geq 20\text{mA}$ (VDD=3V, $V_{o1}=0.5\text{V}$)
- * 外置振盪電阻
- * SOP14封裝

◆產品應用

- * 音響燈
- * 車燈
- * 玩具

◆電氣特性

參數	符號	最小值	標準值	最大值	單位	備註
工作電壓	Vdd	2.2V	3.0V	5.5V	V	
工作電流	Iop	---	0.05	0.3	mA	VDD=4.5V, I/O OPEN
靜態電流	Istb	---	---	5	μA	VDD=4.5V
LED 輸出電流	Iled	---	20	---	mA	VDD=3V, $V_{fLED}=2\text{V}$
工作溫度	Top	-10	25	60	$^{\circ}\text{C}$	
儲存溫度	Tstg	-25	25	125	$^{\circ}\text{C}$	

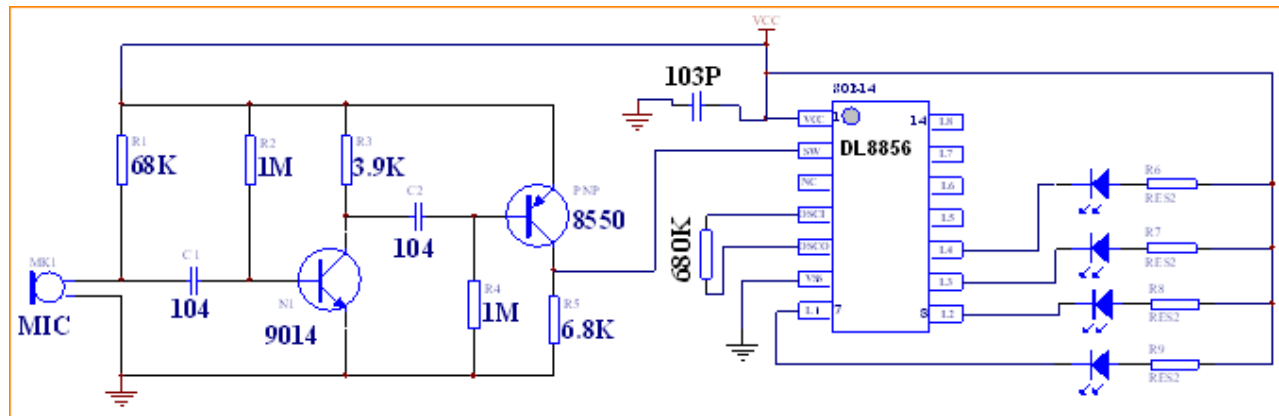
◆極限參數

參數	參數值
直流工作電壓	<5.5V
輸入/輸出電壓	GND-0.3V to VDD+0.3V
工作溫度	-10 $^{\circ}\text{C}$ to 60 $^{\circ}\text{C}$
儲存溫度	-25 $^{\circ}\text{C}$ to 125 $^{\circ}\text{C}$

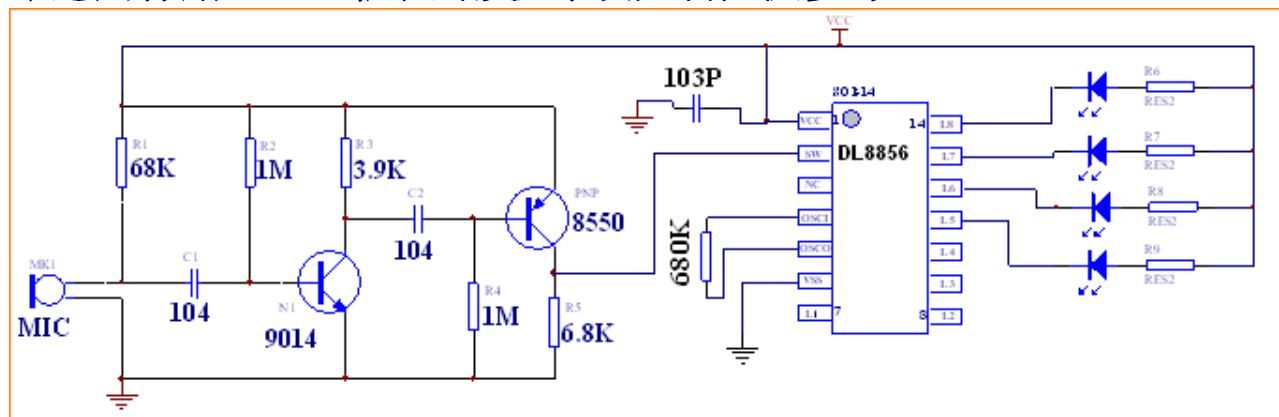
◆引腳功能說明

管腳序號	使用符號	功 能 說 明
1	VCC	電源正極
2	SW	觸發輸入端
3	NC	空腳
4	OSCI	振盪輸入端
5	OSCO	振盪輸出端
6	VSS	電源負極
7	L1	LED1 輸出端
8	L2	LED2 輸出端
9	L3	LED3 輸出端
10	L4	LED4 輸出端
11	L5	LED5 輸出端
12	L6	LED6 輸出端
13	L7	LED7 輸出端
14	L8	LED8 輸出端

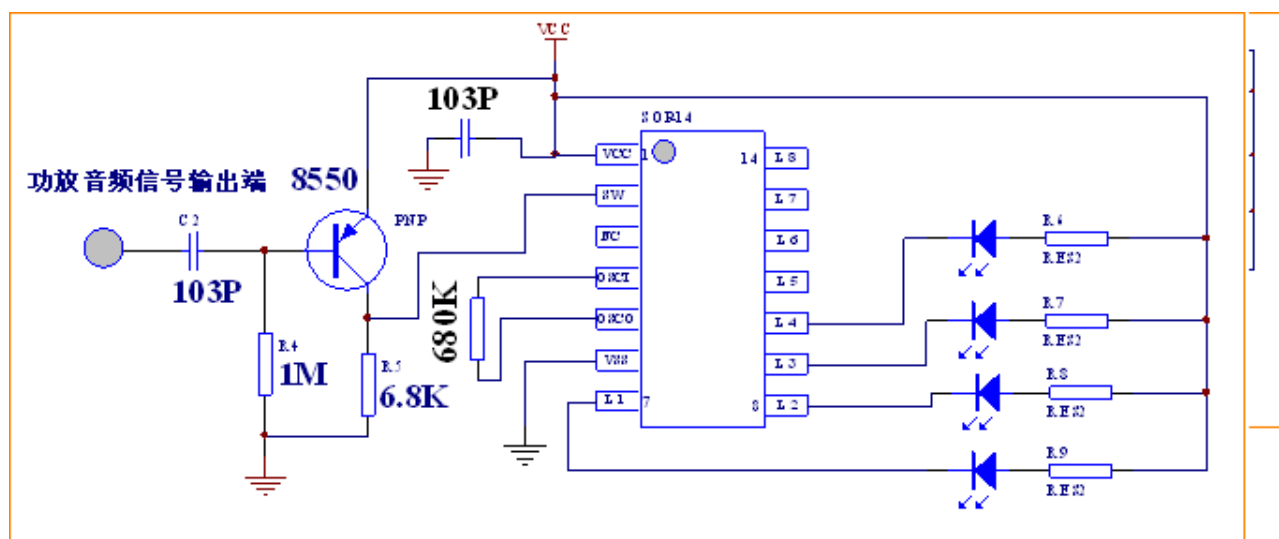
◆應用線路 1 四燈有節奏的閃爍（咪頭控制僅供參考）



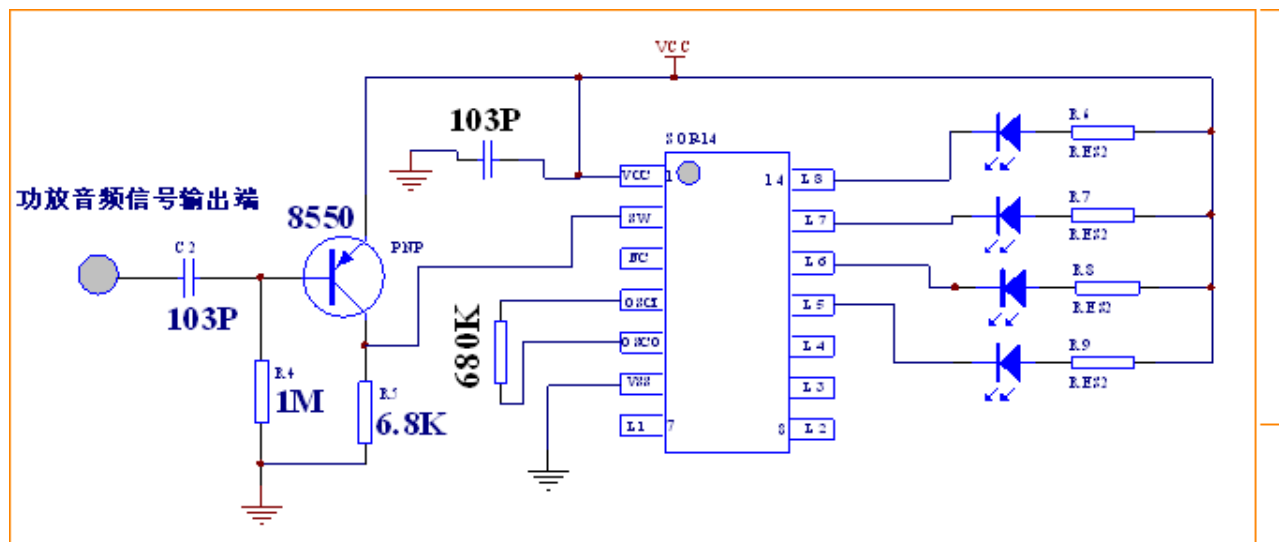
◆應用線路 2 四燈依次點亮（咪頭控制僅供參考）



◆ 應用線路 3 四燈有節奏的閃爍（音訊控制僅供參考）



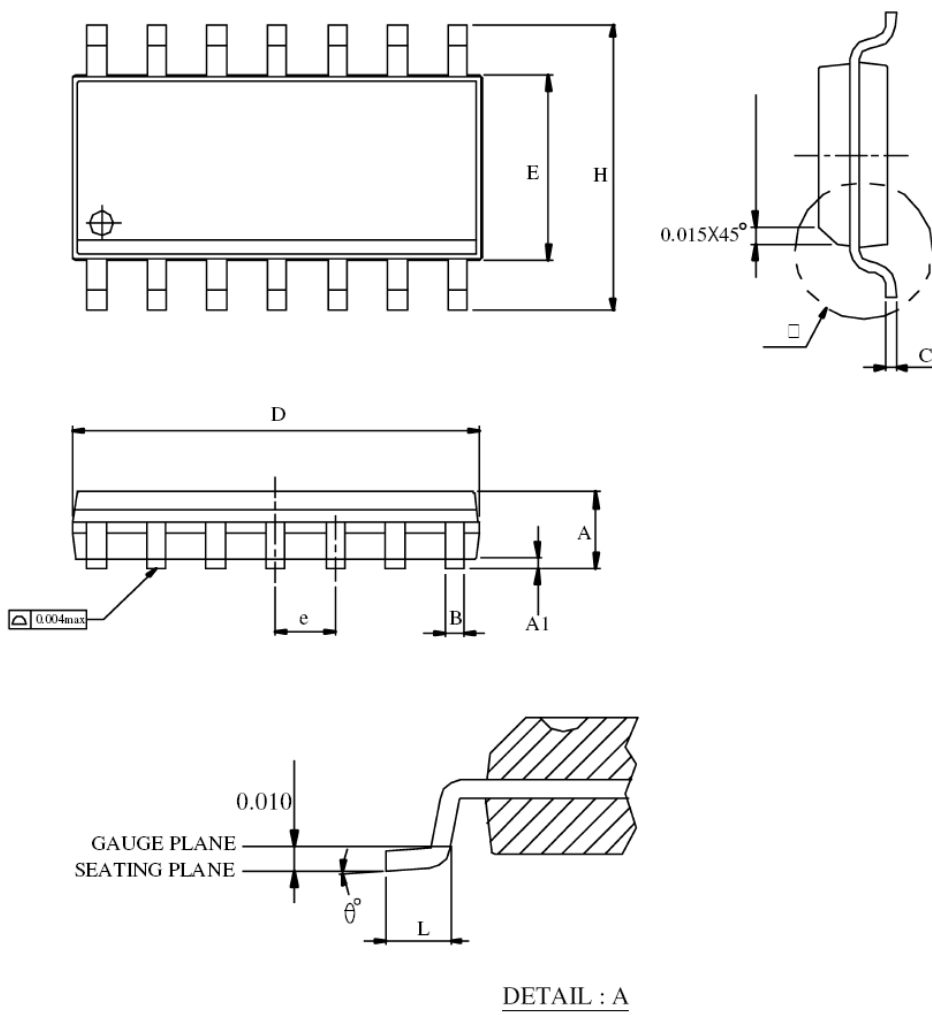
◆ 應用線路 4 四燈依次點亮（音訊控制僅供參考）



DL8856	P.4
音樂動感閃爍IC	

◆封裝外形圖

• 14-Pin SOP outline dimensions



Symbols	MIN.	NOM.	MAX.
A	0.058	0.064	0.068
A1	0.004	—	0.010
B	0.013	0.016	0.020
C	0.0075	0.008	0.0098
D	0.336	0.341	0.344
E	0.150	0.154	0.157
e	—	0.050	—
H	0.228	0.236	0.244
L	0.015	0.025	0.050
θ°	0	—	8

UNIT: INCH

NOTES.

- JEDEC OUTLINE : MS-012 AB
- DIMENSIONS "D" DOES NOT INCLUDE MOLD FLASH, PROTRUSIONS OR GATE BURRS. MOLD FLASH, PROTRUSIONS AND GATE BURRS SHALL NOT EXCEED 0.15mm (0.006in) PER SIDE.
- DIMENSIONS "E" DOES NOT INCLUDE INTER-LEAD FLASH, OR PROTRUSIONS. INTER-LEAD FLASH AND PROTRUSIONS SHALL NOT EXCEED 0.25mm (0.010in) PER SIDE.