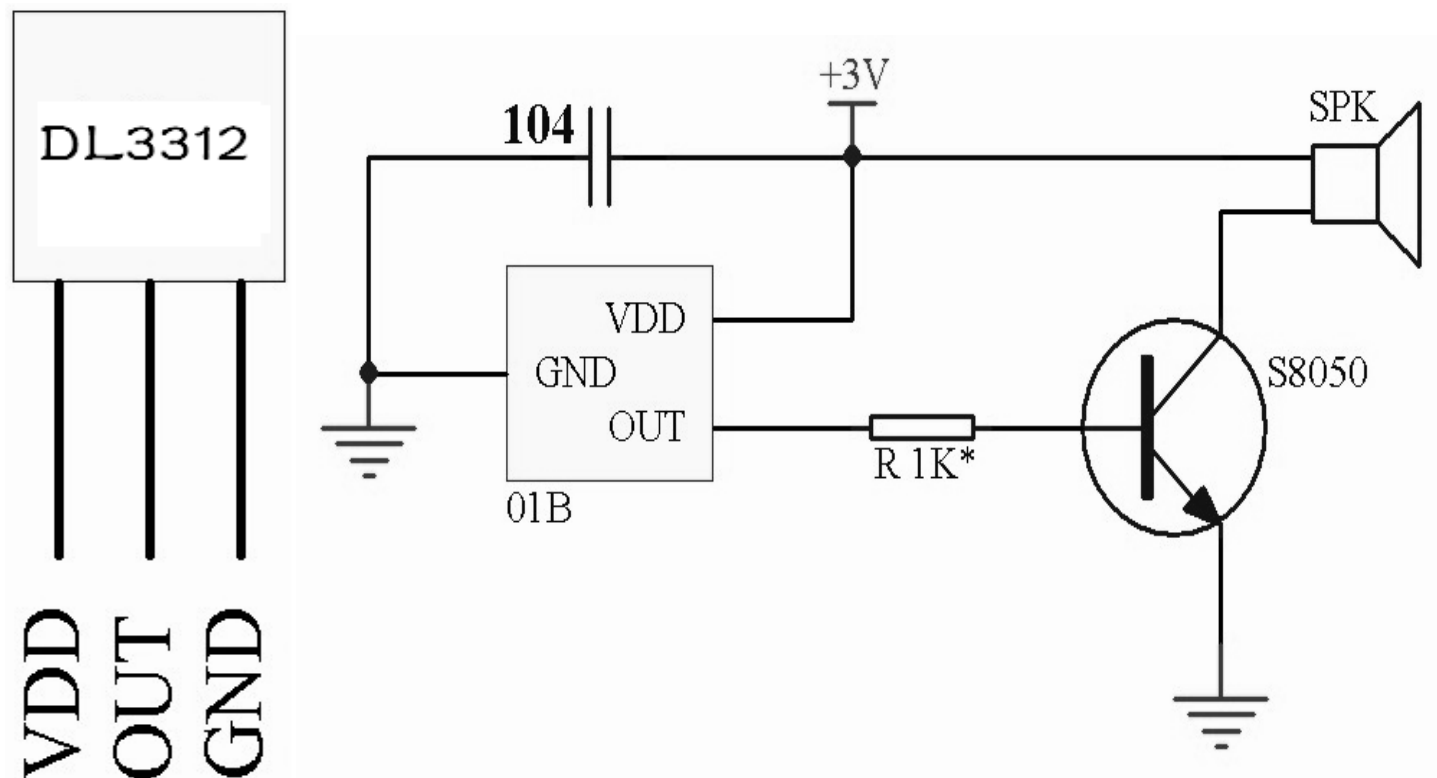
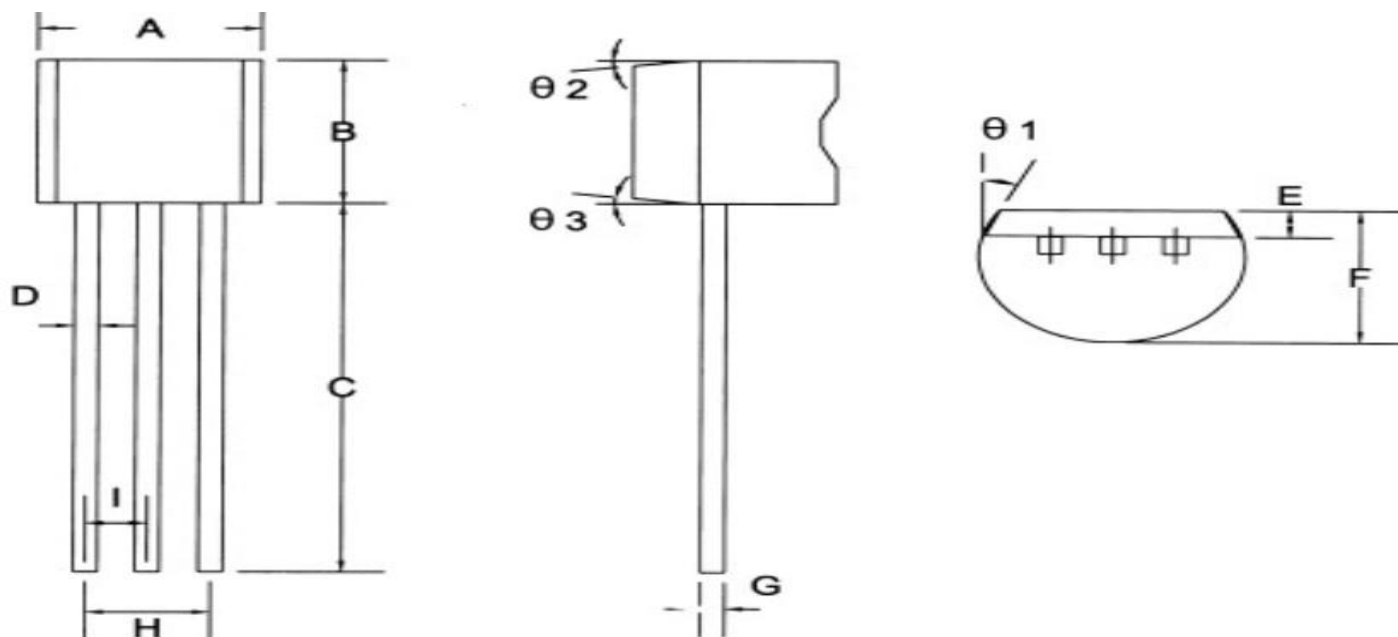


音乐三极管 (长响生日歌)

参考接线图:



外观图 (TO-92)



工作电压:2.5V-4.5V