

帶動畫 4 位 LED 手錶

功能特性：

- 3 個模式：時間顯示（小時/分鐘），日期顯示（月/日）和秒顯示。
- 1 個按鍵或 2 個按鍵操作。
- 工作電壓 3.0V。
- 有 12 小時制顯示。
- 2 個打線選擇：1. 有、沒有日期顯示和秒顯示、2. 動畫選擇。
- 上電時:時間為 am 12:00、2008、1 月 1 日，年（2000 年—2099 年）。
- 電源功耗低。

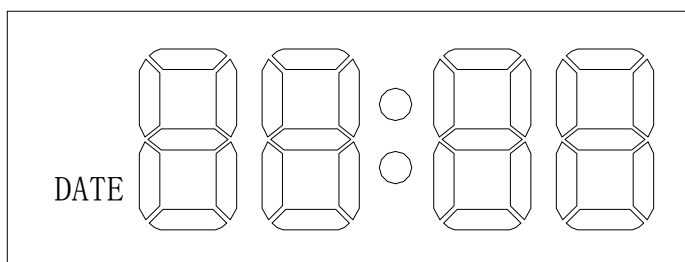
按鍵：

I0----Key(1 個按鍵操作)

I2----Mode(2 個按鍵操作)

I3----Set(2 個按鍵操作)

LED 圖：（下圖顯示的點全為 LED）



基本操作：

1 個按鍵操作 Key 单片机专用电路 <http://www.icasic.com/> TEL: 0755-83387030 FAX:0755-83376182 E-MAIL:szss20@163.com



注：

以上圖顯示的是 BOP1 中的 I6 接 VDD 有日期顯示操作；

BOP1 中的 I6 接 GND 沒有日期顯示，操作流程中沒有日期顯示，同時也沒有日期和年設置，只有時間顯示、秒顯示、小時和分鐘設置。

2 個按鍵操作： Mode and Set.

SUNSTAR单片机专用电路 <http://www.icasic.com/> TEL: 0755-83387030 FAX:0755-83376182 E-MAIL:szss20@163.com

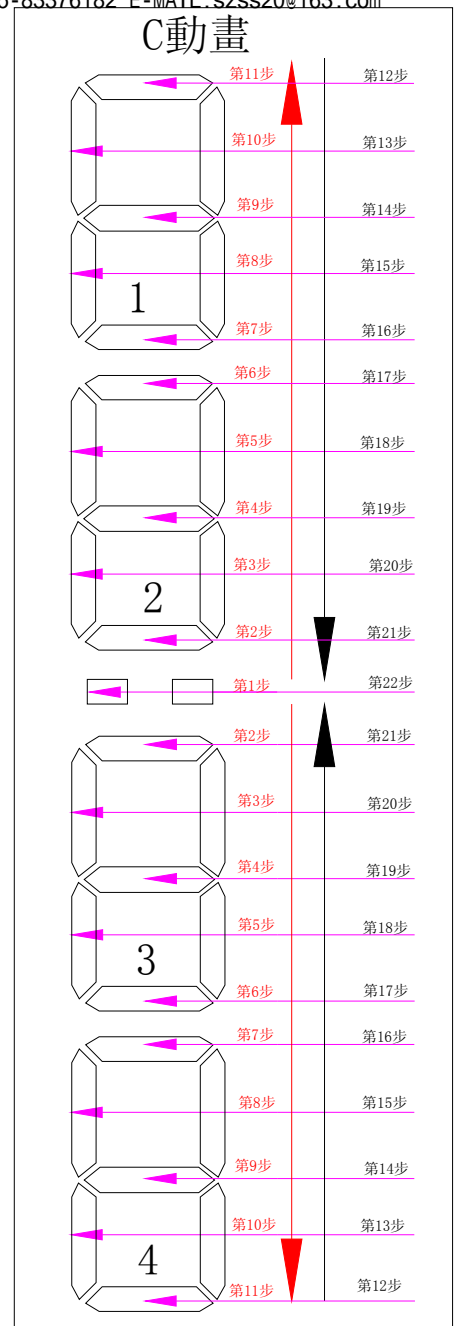
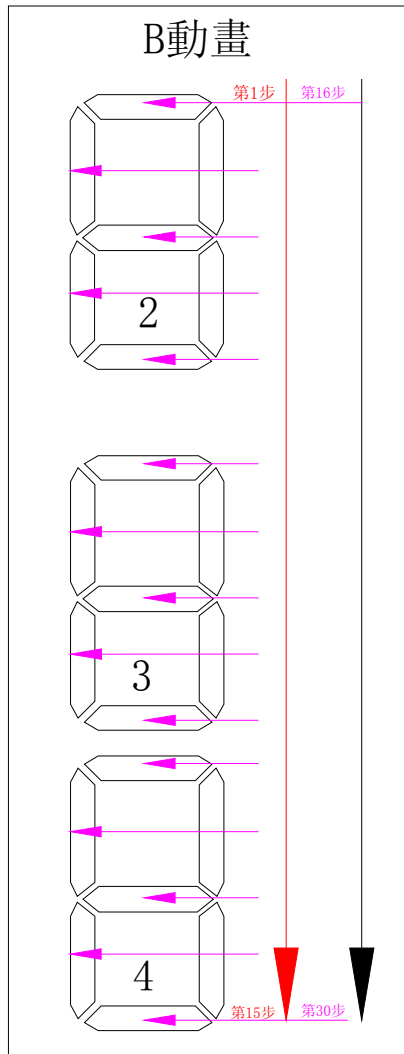
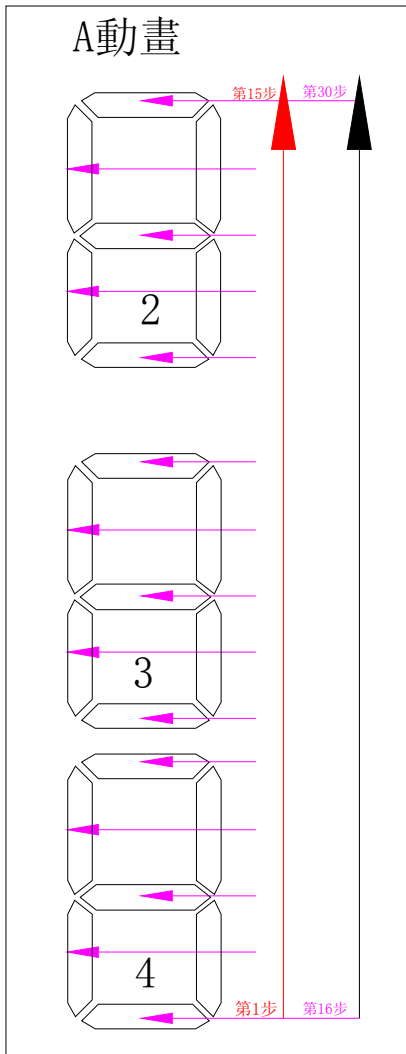


注：

以上圖顯示的是 BOP1 中的 I6 接 VDD 有日期顯示操作；

BOP1 中的 I6 接 GND 沒有日期顯示，操作流程中沒有日期顯示，同時也沒有日期和年設置，只有時間顯示、秒顯示、小時和分鐘設置。

3 動畫描述:

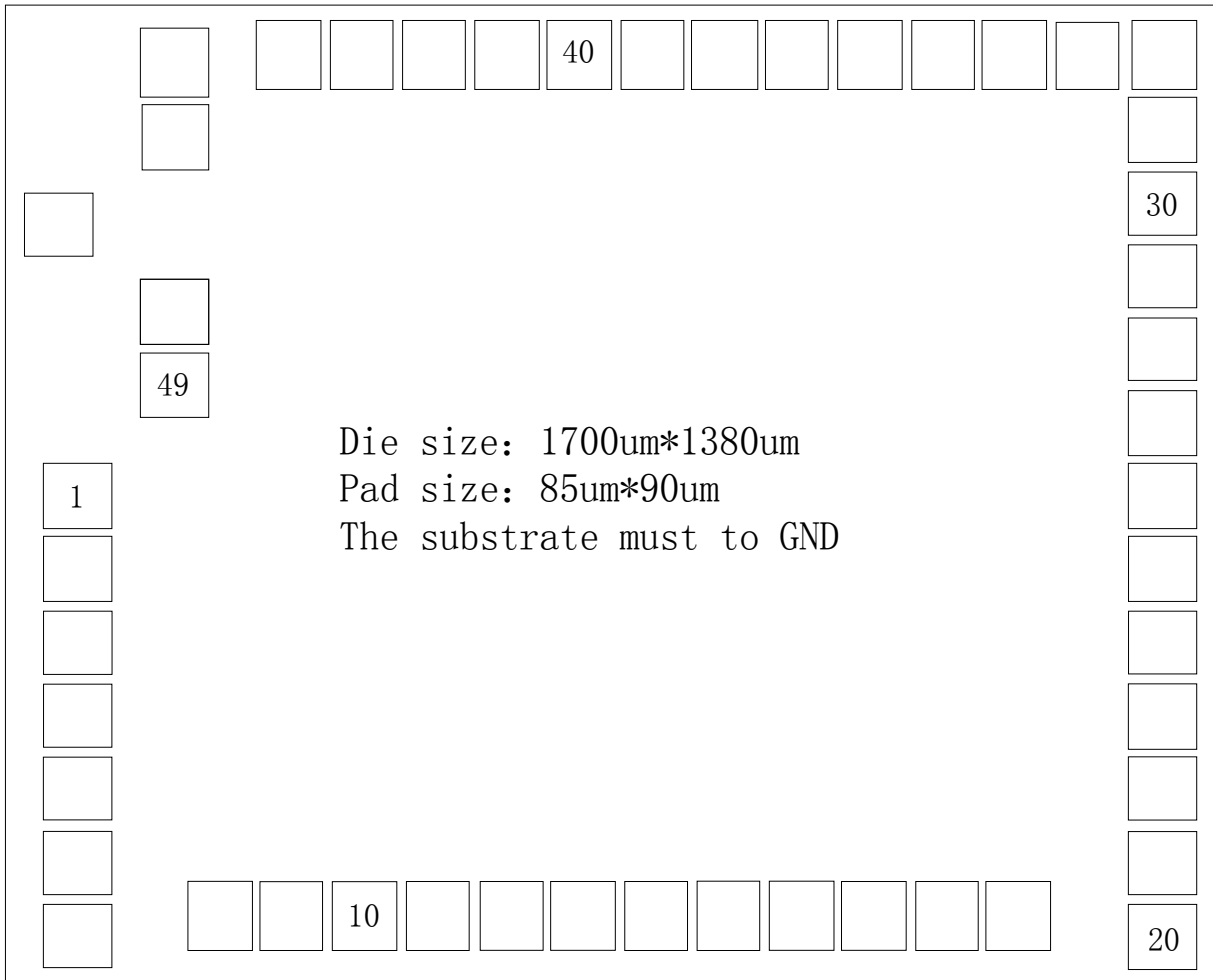


備注:

- A 動畫：第 1 步到 15 步依次點亮；第 16 步到 30 步依次減掉。
- B 動畫：第 1 步到 15 步依次點亮；第 16 步到 30 步依次減掉。
- C 動畫：第 1 步到 11 步依次點亮；第 12 步到 22 步依次減掉。

腳點陣圖：

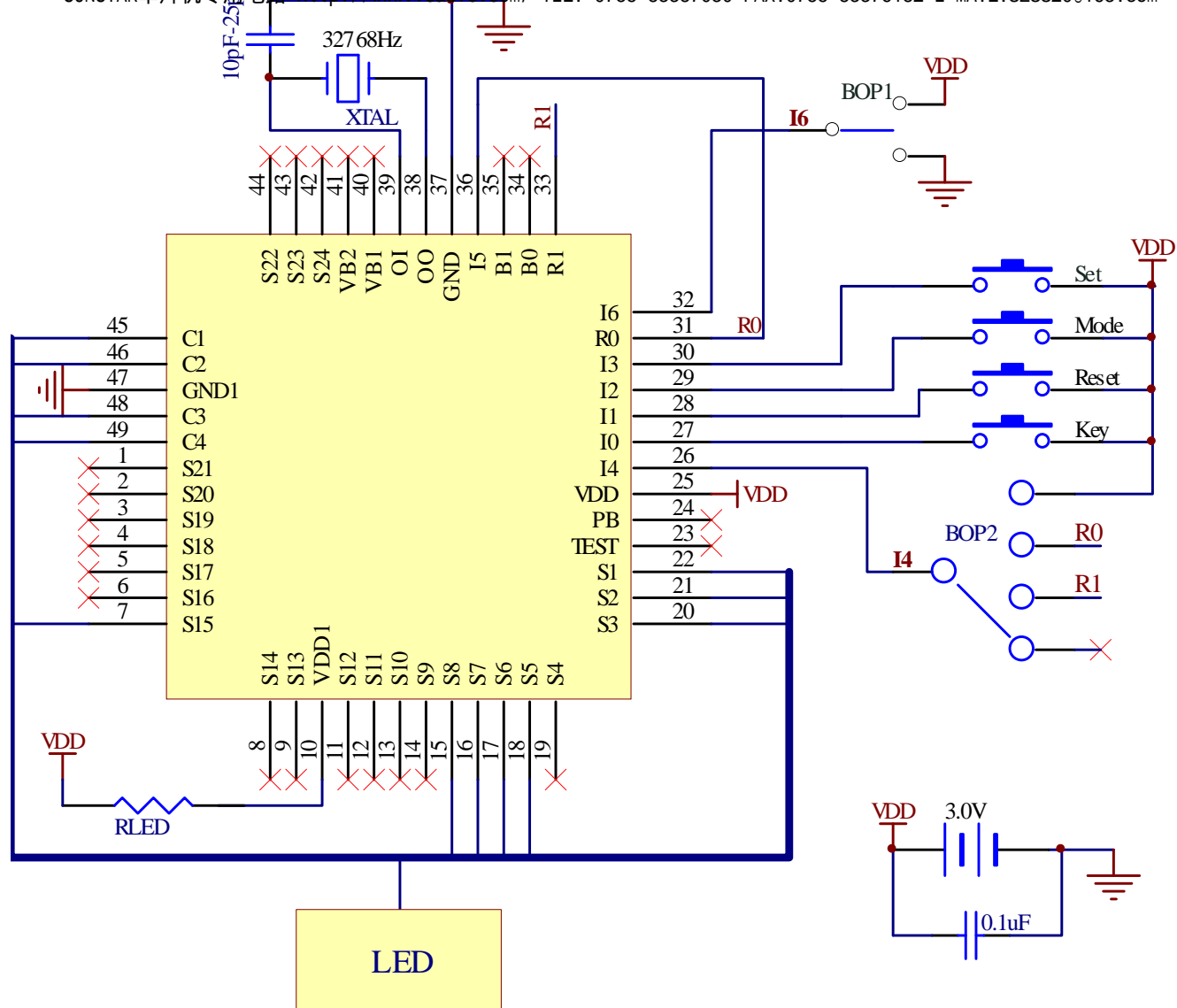
SUNSTAR单片机专用电路 <http://www.icasic.com/> TEL: 0755-83387030 FAX:0755-83376182 E-MAIL:szss20@163.com



No	Name	X(μm)	Y(μm)	No	Name	X(μm)	Y(μm)
1	S21	102.85	675.60	26	I4	1597.25	675.60
2	S20	102.85	575.60	27	I0	1597.25	775.60
3	S19	102.85	475.60	28	I1	1597.25	875.60
4	S18	102.85	375.60	29	I2	1597.25	975.60
5	S17	102.85	275.60	30	I3	1597.25	1075.60
6	S16	102.85	175.60	31	R0	1597.25	1175.60
7	S15	102.85	75.60	32	I6	1599.75	1278.10
8	S14	300.05	101.90	33	R1	1494.75	1278.10
9	S13	398.25	101.90	34	B0	1394.75	1278.10
10	VDD1	500.05	101.90	35	B1	1294.75	1278.10
11	S12	600.05	101.90	36	I5	1194.75	1278.10
12	S11	700.05	101.90	37	GND	1094.75	1278.10
13	S10	800.05	101.90	38	O0	994.75	1278.10
14	S9	900.05	101.90	39	O1	894.75	1278.10
15	S8	1000.05	101.90	40	VB1	794.75	1278.10
16	S7	1100.05	101.90	41	VB2	694.75	1278.10
17	S6	1200.05	101.90	42	S24	594.75	1278.10
18	S5	1300.05	101.90	43	S23	494.75	1278.10
19	S4	1400.05	101.90	44	S22	394.75	1278.10
20	S3	1597.25	75.60	45	C1	236.70	1265.40
21	S2	1597.25	175.60	46	C2	236.80	1166.00
22	S1	1597.25	275.60	47	GND1	77.25	1046.15
23	TEST	1597.25	375.60	48	C3	236.75	926.30
24	PB	1597.25	475.60	49	C4	236.75	826.90
25	VDD	1354.20	450.75				

應用線路：

SUNSTAR单片机专用电路 <http://www.icasic.com/> TEL: 0755-83387030 FAX:0755-83376182 E-MAIL:szss20@163.com



備註：

此電阻（RLED）能調校 LED 顯示亮度。

Bop1 選擇：

I6 接 VDD	I6 接 GND
有日期模式	沒有日期模式

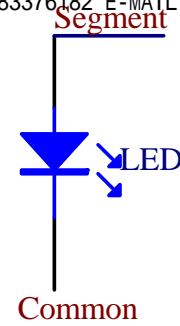
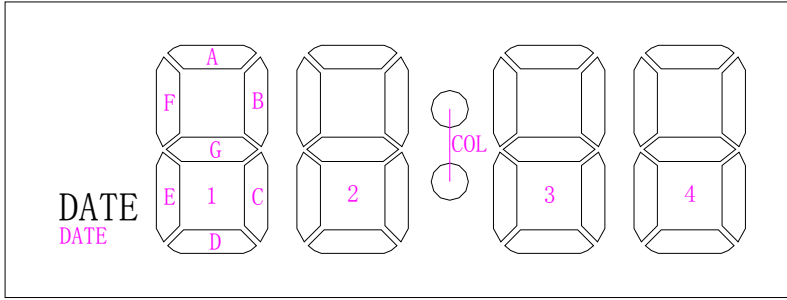
BOP2 選擇：

I4 接 VDD	I4 接 R0	I4 接 R1	I4 不接
不關 LED 和 C 動畫	5 秒關 LED 和 A 動畫	5 秒關 LED 和 B 動畫	5 秒關 LED 和 C 動畫

LED 示意圖：

SUNSTAR 单片机专用电路 <http://www.icasic.com/> TEL: 0755-83387030 FAX:0755-83376182 E-MAIL:szss20@163.com

*每個  代表 1 顆 LED



LED 表格：

IC PIN	C4	C3	C2	C1
C4	C4			
C3		C3		
C2			C2	
C1				C1
S8	4A	3A	2A	1A
S7	4B	3B	2B	1B
S6	4F	3F	2F	1F
S5	4G	3G	2G	1G
S3	4E	3E	2E	1E
S2	4C	3C	2C	1C
S1	4D	3D	2D	1D
S15			DATE	COL

注意事項：

1. 以上資料如有更新，將不另行通知，請用戶在使用前先確認手中的資料是否為最新版本。
2. 對於錯誤或不恰當操作所導致的後果，我司將不承擔任何責任。