

Talking Watch/Clock with Temperature

General Description

series IC are dedicated for talking watch /clock application with time and temperature announcing & various types of alarm warning and chime as well as snooze functions. It has better production quality and relatively lower overall production costs which makes MW1009 is one of the best choices for the customers.

功能：

- 3.0V 工作電壓。
- 工作時極為省電。外部應用電路極為精簡，可降低生產成本。
- 單一工作電壓，可以在 2.4 伏特 ~ 5.5 伏特間工作。
- 智慧邏輯晶片，可以計算思考，也可以說話發音。
- PWM 輸出直接推動 8Ω、16Ω 或 64Ω 喇叭，也可直接推動蜂鳴器(BUZZER)。
- 3-1/2 位時間顯示小時與分。
- 時間顯示可切換為 12 小時制或 24 小時制。
- 有多種不同鬧鈴聲可選擇：

Code	鬧鈴聲	Code	鬧鈴聲
001	中文 DiDiDi、公雞叫聲、五首動聽的歌曲之一	016	義大利文 DiDiDi、公雞叫聲、一首動聽的歌曲
003	英文 DiDiDi、布穀鳥聲、三首動聽的歌曲之一	017	法文 DiDiDi、布穀鳥聲、一首動聽的歌曲
005	西班牙文 DiDiDi、布穀鳥聲、一首動聽的歌曲	018	阿拉伯文 DiDiDi、布穀鳥聲、喚拜文一句
006	印尼文 DiDiDi、布穀鳥聲、一首動聽的歌曲	019	越南文 DiDiDi、布穀鳥聲、二首動聽的歌曲之一
007	俄文 DiDiDi、布穀鳥聲、公雞叫聲、一首動聽的歌曲	021	韓文 DiDiDi、布穀鳥聲、一首動聽的歌曲
008	泰文 DiDiDi、布穀鳥聲、一首動聽的歌曲	022	德文 DiDiDi、布穀鳥聲、一首動聽的歌曲
009	日文 DiDiDi、布穀鳥聲、三首動聽的歌曲之一	024	土耳其文 DiDiDi、布穀鳥聲、一首動聽的歌曲
012	葡萄牙文 DiDiDi、布穀鳥聲、一首動聽的歌曲		

- 鬧鈴聲 DiDiDi 的音量由小聲轉成中聲再轉成大聲，全長一分鐘。(阿拉伯文為節奏由慢變快)。
- 鬧鈴具有貪睡(SNOOZE)功能。
- SNOOZE 間隔時間為 10 分鐘，響鬧的次數最多為 6 次。
- 有二種整點報時功能可選擇：
 - (1) CHM1 為一天每一整點皆報時，(2) CHM2 為上午 7:00~晚上 9:00 整點報時。
- 具有溫度測量與播報功能，按 TALK 鍵及整點時會即時測量溫度。
- 報時會播報及顯示溫度。(除英文顯示華氏溫度，其他語言均顯示攝氏溫度；阿拉伯文只顯示不播報溫度)。
- 調整小時與調整分皆有連續調整功能。
- 以歌曲作為鬧鈴聲時，鬧鈴響鬧完畢會報時。
- 使用 1/3 duty，1/2bias 的 LCD 顯示面板。
- 可以推動 3V，54 段 (3x18) 的液晶顯示器(LCD)。

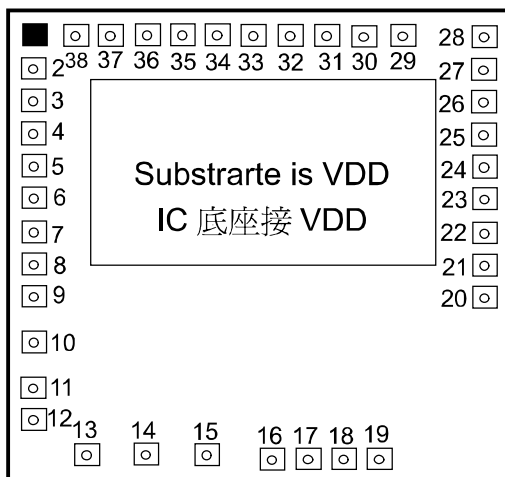
Standard code lineup

Code	Description	Available	Suggest Rosc value
MW1009X-001	中文帶溫度說話鐘/錶	Now	470KΩ
MW1009X-003	英文帶溫度說話鐘/錶	Now	510KΩ
MW1009X-005	西班牙文帶溫度說話鐘/錶	Now	510KΩ
MW1009X-006	印尼文帶溫度說話鐘/錶	Now	430KΩ
MW1009X-007	俄文帶溫度說話鐘/錶	Now	510KΩ
MW1009X-008	泰文帶溫度說話鐘/錶	Now	510KΩ
MW1009X-009	日文帶溫度說話鐘/錶	Now	470KΩ
MW1009X-012	葡萄牙文帶溫度說話鐘/錶	Now	510KΩ
MW1009X-016	義大利文帶溫度說話鐘/錶	Now	510KΩ
MW1009X-017	法文帶溫度說話鐘/錶	Now	510KΩ
MW1009X-018	阿拉伯文帶溫度說話鐘/錶	Now	510KΩ
MW1009X-019	越南文帶溫度說話鐘/錶	Now	510KΩ
MW1009X-021	韓文帶溫度說話鐘/錶	Now	430KΩ
MW1009X-022	德文帶溫度說話鐘/錶	Now	510KΩ
MW1009X-024	土耳其文帶溫度說話鐘/錶	Now	510KΩ

Specifications subject to change without notice, contact your sales representatives for the most recent information.

Talking Watch/Clock with Temperature

Bonding/Dice Diagram



Bonding Pad Coordination

Pad No.	Designation	Pad No.	Designation	Pad No.	Designation	Pad No.	Designation
1	SEG8	11	COM3	21	P10	31	SEG16
2	SEG7	12	VSS1	22	P11	32	SEG15
3	SEG6	13	SP2	23	P12	33	SEG14
4	SEG5	14	VSS	24	P13	34	SEG13
5	SEG4	15	SP1	25	NC	35	SEG12
6	SEG3	16	VDD	26	X1	36	SEG11
7	SEG2	17	P22	27	X2	37	SEG10
8	SEG1	18	P21	28	ROSC	38	SEG9
9	COM1	19	P20	29	SEG18		
10	COM2	20	RESET	30	SEG17		

Pad Description

Pad No.	Signal	Pads	I/O	Function
1-8	SEG8-1	8	O	LCD pad, SEG8-1
9-11	COM1-3	3	O	LCD pad, COM1-3
12	VSS1	1	Power	Negative power supply
13	SP2	1	O	Audio output PWM driver 2
14	VSS	1	Power	Negative power supply
15	SP1	1	O	Audio output PWM driver 1
16	VDD	1	Power	Positive power supply
17-19	P22-P20	3	IO	IO port 2 for temperature function
20	RESET	1	I	System reset
21	P10	1	I	TALK : Announce the current time, alarm time & temperature SNZ : Activate snooze function when alarm warning
22	P11	1	I	MODE : Mode selection between 4 operation modes
23	P12	1	I	MIN : minute number increment key Sound : Alarm sound selection key
24	P13	1	I	HR : hour number increment key 12_24 : 12/24 hour format toggle key
25	NC	1	NC	No connection
26-27	X1,X2	2	I	Crystal oscillator input, output for 32768Hz
28	ROSC	1	I	Oscillator resistor input for voice playback function
29-38	SEG18-SEG9	10	O	LCD pad, SEG18-9

Specifications subject to change without notice, contact your sales representatives for the most recent information.

Talking Watch/Clock with Temperature

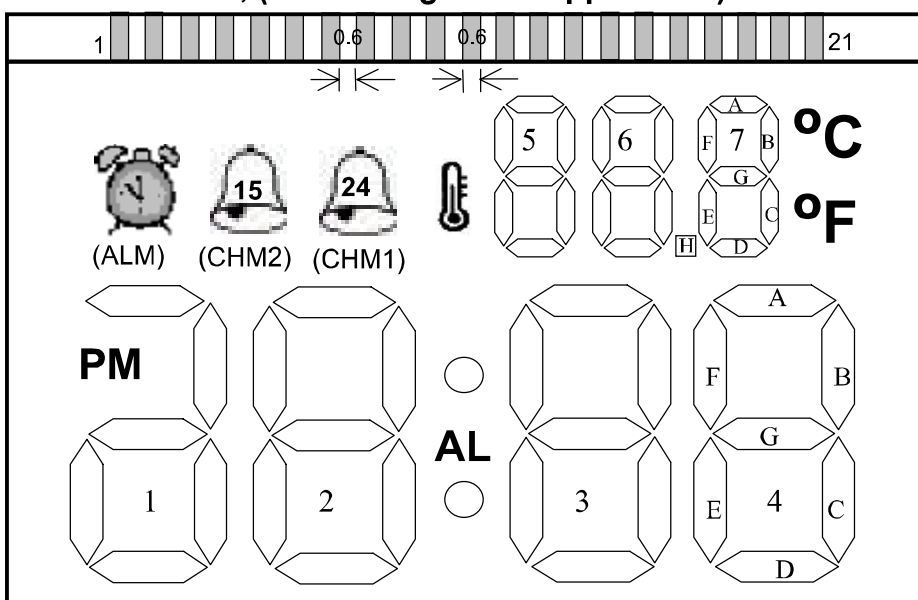
Absolute Maximum Rating :

Item	Symbol	Condition
DC Supply Voltage	V _{DD}	2.4V~3.5V for 2 batteries
Operating Temperature	T _A	0°C~+60°C
Storage Temperature	T _{STO}	-55°C~+125°C

DC Characteristics at 3.0 Vdd :

Symbol	Name	Valid	Min.	Typ.	Max.	Unit	Remarks
I _{sb}	Stand by	V _{dd}	-	2	4	uA	MW1009X
I _{op}	Operation I	V _{dd}	-	0.2	-	mA	MW1009X
I _{ohv}	Output high I	P2	-	5	-	mA	MW1009X
I _{oLv}	Output low I	P2	-	7	-	mA	MW1009X
D F/F	Frequency stability		-5	-	5	%	[Fosc(3.0V)-Fosc(2.4V)]/Fosc(3.0V)
D F/F	Frequency variation		-10	-	10	%	6KHz S.R. 510Kohm Rosc

LCD information, (For Talking Clock Application):



1	2	3	4(s1)	5(S2)	6	7	8	9	10	11	12	13	14	15	16	17	18	19	20	21(S18)
		COM1	24	B1	F2	A2	COL	F3	AD3	F4	A4	E5	F5	C5	D6	C6	D7	C7	E7	
	COM2		15	PM	C1	G2	B2	AL	G3	B3	G4	B4	E6	G5	B5	G6	B6	G7	B7	°F
COM3			ADE G1	E2	D2	C2	E4	E3	C3	D4	C4	H6	D5	A5	F6	A6	F7	A7	°C	

- Operating voltage : 3.0V
- Drive method : 1/3 duty, 1/2 bias
- 24 = CHM1 flag, 15 = CHM2 flag, = ALM flag

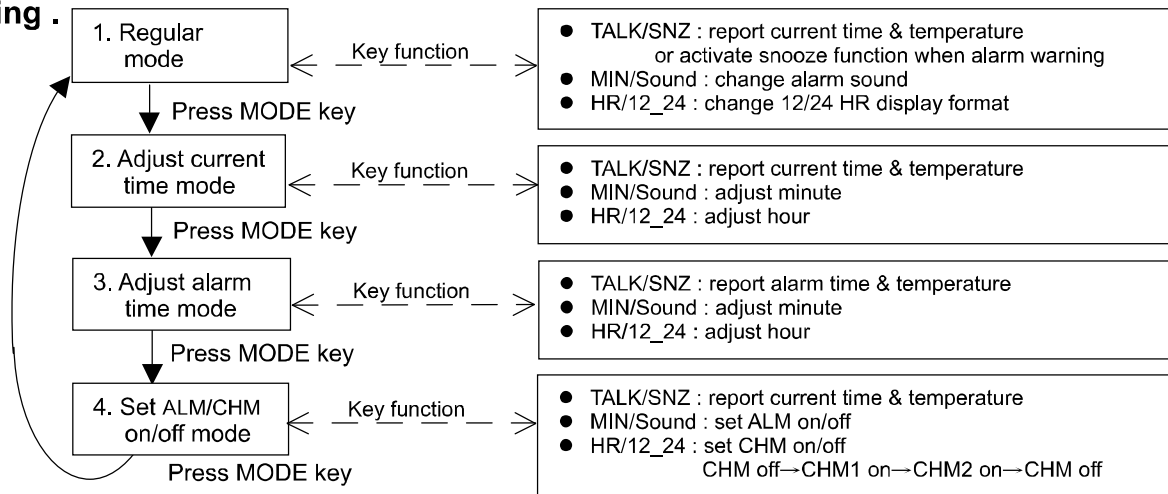
Power on setting

Mode : 12HR
 Time : 12 : 00
 Setting : CHM off, ALM off, ALM sound = DiDiDi

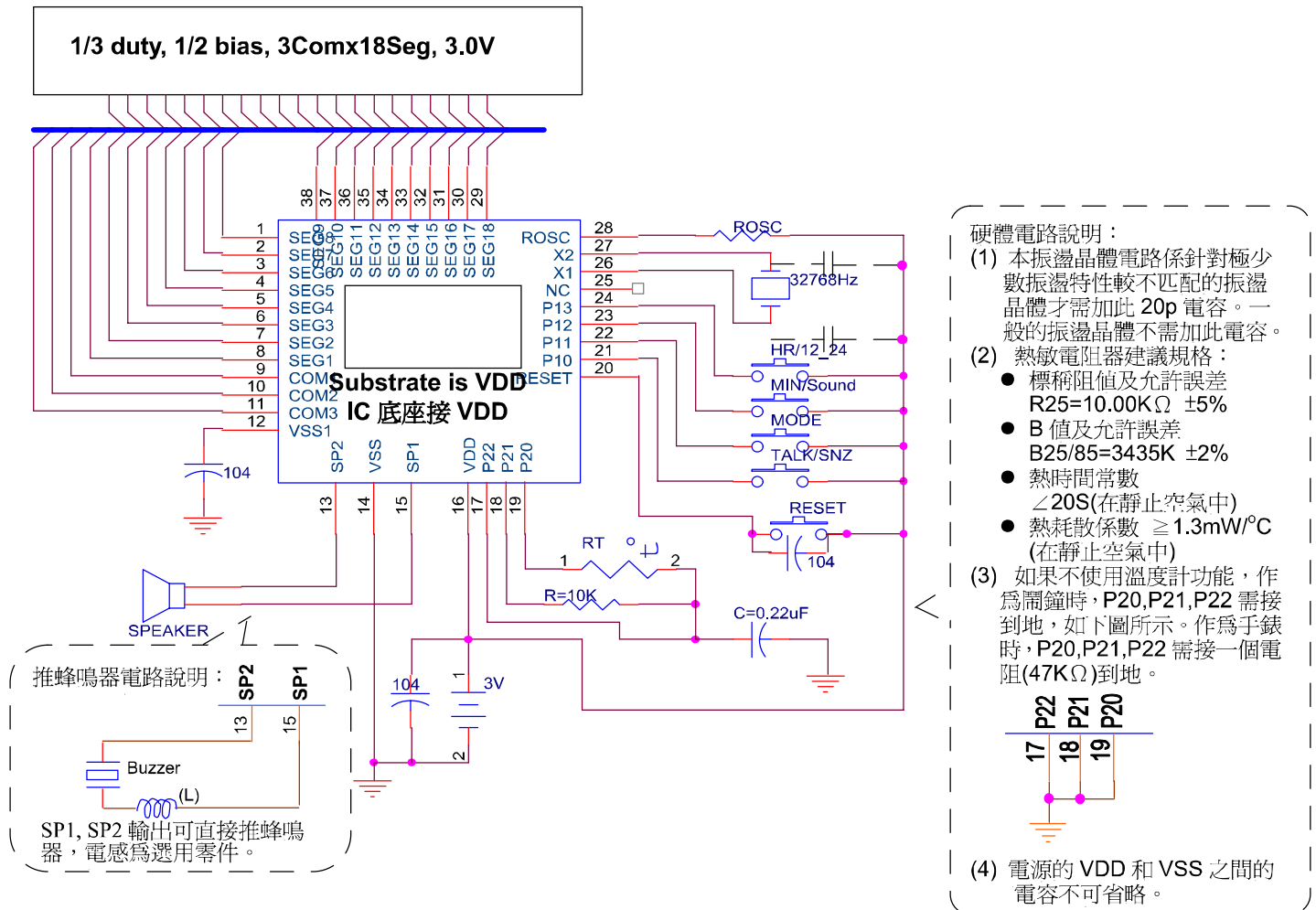
Specifications subject to change without notice, contact your sales representatives for the most recent information.

Talking Watch/Clock with Temperature

Operating .



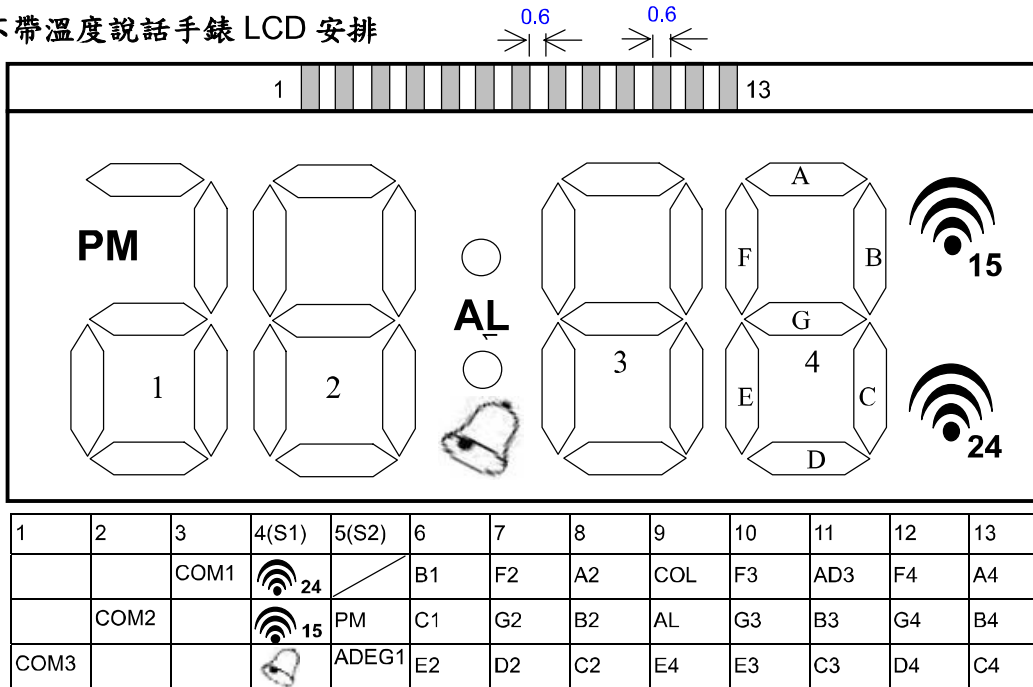
Typical Application Circuit :



Specifications subject to change without notice, contact your sales representatives for the most recent information.

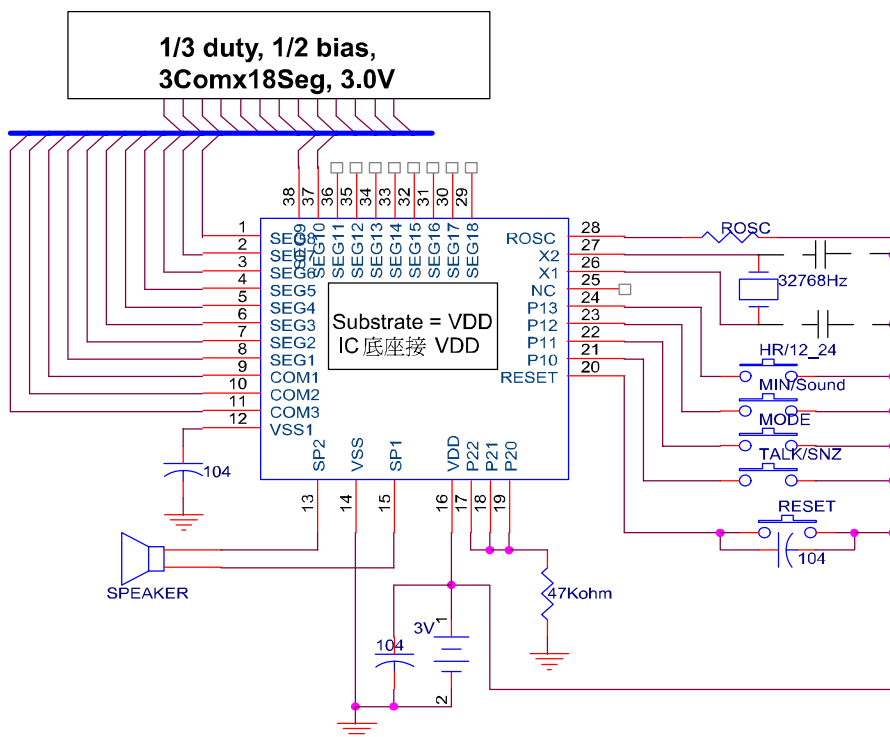
Talking Watch/Clock with Temperature

不帶溫度說話手錶 LCD 安排



- Operating voltage : 3.0V
- Drive method : 1/3 duty, 1/2 bias
- = ALM flag, = CHM1 flag, = CHM2 flag

不帶溫度說話手錶應用電路



硬體電路說明：

- (1) 不使用溫度功能的說話表 LCD 安排如所示，2 個 CHM 功能的 icon 放在 LCD 右邊，ALM icon 放在 LCD 中間。
- (2) 本振盪晶體電路係針對極少數振盪特性較不匹配的振盪晶體才需加此 20p 電容。一般的振盪晶體不需加此電容。
- (3) 作為手錶時，P20,P21,P22 需接一個電阻(47KΩ)到地，如左圖所示。
- (4) 電源的 VDD 和 VSS 之間的電容不可省略。

Specifications subject to change without notice, contact your sales representatives for the most recent information.