

INTEGRATE CIRCUITS

DATA SHEET

GEC1041B

汽车闪光器专用集成电路

GEC1041B

GEC1041B 汽车闪光器专用集成电路

1. 总体描述

GEC1041B 是为汽车转向及报警信号闪光器设计的专用集成电路。为汽车闪光继电器模块提供启振、均匀闪烁、过压保护、故障报警等功能。典型闪光频率双灯为 85 ± 3 次，单灯为 163 ± 5 次。典型工作电压为12V。

特点：

- 温度和电压补偿的频率
- 转向灯故障检测，损坏时闪烁频率加倍
- 过压保护
- 受 EMI 干扰小

2. 引脚

管脚名	管脚符号	功能描述
1	GND	地
2	VS	电源电压
3	OUT	继电器控制输出
4	OSC	振荡器
5	OSC1	振荡器
6	Vs	电源电压
7	LD	灯故障检测
8	SI	启动输入

汽车闪光器专用集成电路

GEC1041B

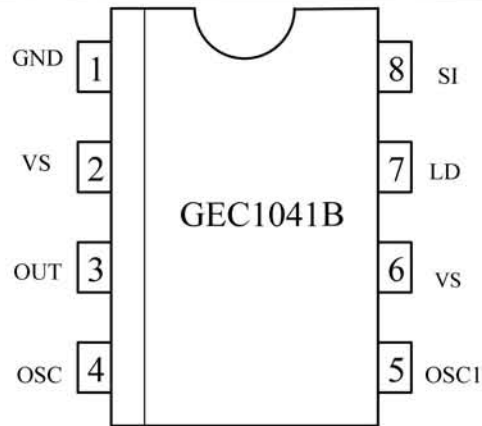


图 1 引脚配置

3. 功能描述

➤ PIN1, GND

PIN1 和地之间串联了一个电阻，防止因为电池极性接反造成对芯片的损坏。

➤ PIN2, PIN6 VS

在电路板布线时，必须确保PIN2到PIN6的电阻比电源到PIN2的电阻小。

➤ PIN3, OUT

外接继电器的驱动级。

➤ PIN4, PIN5 Oscillator

转向灯闪烁频率， f_1 ，由 R_1C_1 决定（如图2），它们的关系为：

$$f_1 \approx \frac{1}{R_1 \times C_1 \times 1.45} \text{ Hz}$$

如果有灯损坏，闪烁频率加倍， $f_2 \approx 2 \times f_1$ 。

➤ PIN7 LD

PIN7和电源之间连接了一个 $26\text{m}\Omega$ 检测电阻，检测流过灯泡的电流，在 $V_s=12\text{V}$ 的条件下，当两个转向灯正常工作时所需要的电流为 $I_{lamp} = 3.5\text{A}$ ；损坏一个灯后，所需的电流为 $I_{lamp} = 1.75\text{A}$ 。流过检测电阻的电流产生的电压差和芯片内部比较器的阈值电压作比较。阈值的选择为： $V_t = \frac{1.75 + 3.5}{2} \times 0.03\text{V}$

➤ PIN8 SI

启动功能，如果检测到转向灯开关闭合，则PIN8对地有通路，芯片启动。

汽车闪光器专用集成电路

GEC1041B

4. 电气参数

特性	符号	条 件 除另有规定外, 工作电压为 12V	最小	典型	最大	单位
电池工作电压	Vcc		9.5	12	16	V
过压保护	Dth	电池电压	19	20.2	21.5	V
输出电压	Vo	Vpin2-Vpin3	—	—	1.5	V
电源电流	ICC	正常闪烁	—	150	200	mA
		单灯警告		50	80	
输出电流	IOH	Rj = 100Ω 引线 4=Vcc 引线 7=GND	—	120	200	mA
	IOL	Rj = 100Ω 引线 4=GND 引线 7=Vcc		10	100	μA
闪光频率		R1=220KΩ C1=2.2μf 双灯	73	85	97	次/分
		R R1=220KΩ C1=2.2μf 单灯	146	170	194	
占空比	—	双灯正常工作	45	50	55	%
		单灯工作 (一灯损坏)	35	40	45	%
取样电阻	Rs	负载为 2*21W+3W	0.018	0.026	0.031	Ω
		负载为 2*21W+4W	0.017	0.025	0.03	Ω
启动时间	—	S2 闭合, 接通电源后 到第一次闪烁的时间	—	0.46	—	S
		接通电源, 闭合 S2 后 到第一次闪烁的时间	—	—	0.2	S

注: 1、灯泡规格为 12V/21W, 12V/4W, 12V/3W 2、Rj 为继电器线圈电阻 100Ω.

3、工作电路图如 2 所示.

5. 应用实例

➤ 12V 闪光器应用电路 (负载: 21W×2)

R1=220K R2=3.3K R3=220KΩ Rs*=0.026Ω C1=2.2μf

Rj、S1 为继电器, 线圈电阻 Rj — 100Ω

汽车闪光器专用集成电路

GEC1041B

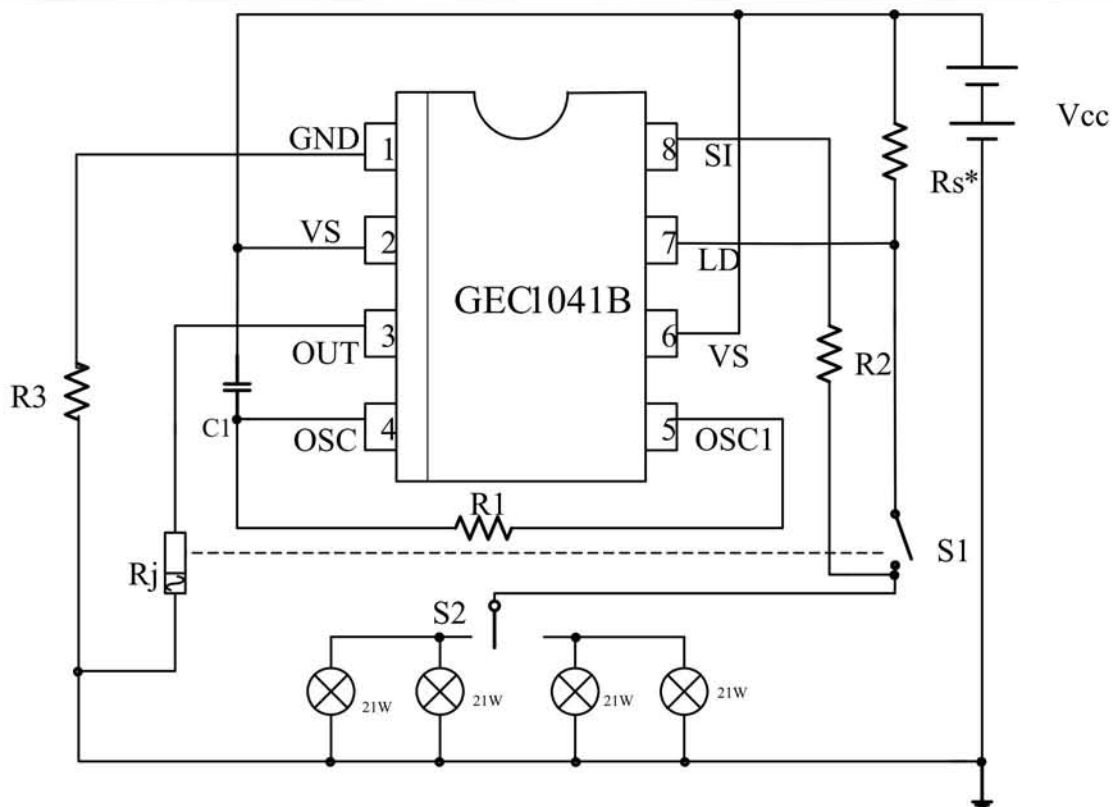


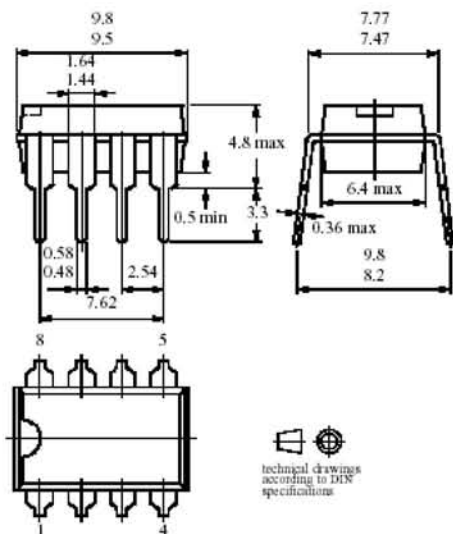
图 2 闪光器电路图

注: R_s^* 值要很好调整, 它不仅会影响电压使用范围, 也会影响倍闪功能。由于 R_s^* 电阻值很小, 所以要根据不同的线路板、负载情况进行适当调整。

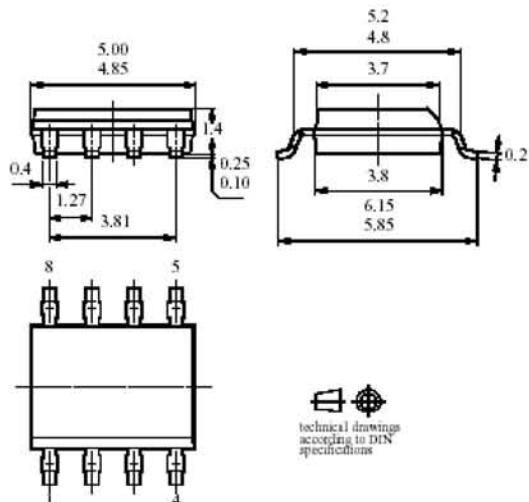
R_1 、 C_1 乘积决定了正常使用时的闪光频率, 可根据闪光频率要求适当调整 R_1 、 C_1 值。

6. 封装结构 (单位: mm)

DIP8 封装



SOP8 封装



www.icasic.com/ TEL: 0755-83387030 FAX:0755



www.icasic.com/ TEL: 0755-83387030 FAX:0755