

## 一、概述

8002/8002B 是专为大功率、高保真的应用场合所设计的音频功放 IC。在 5V 输入、8Ω 负载下，能以 16% 的 THD 驱动 3W 的平均功率，且失真度不超过 10%。而对于手提设备而言，当 VDD 作用于关断端时，8002/8002B 将会进入关断模式，此时的功耗极低，IQ 仅为 0.6μA。

8002/8002B 是专为大功率、高保真的应用场合所设计的音频功放 IC。所需外围元件少且在 2.0V~5.5V 的输入电压下即可工作。

## 二、功能特点

- 无需输出耦合电容或外部缓冲电路。
- 稳定的增益输出。
- 外部增益设置。
- 封装形式：SOP8、SOP8-PP、DIP8、MSOP8。

## 三、应用

- 可应用于手提设备，台式电脑及低电压工作的音频设备。

## 四、管脚排列及说明

管脚排列图	序号	名称	类型	说明
	1	SHUTDOWN	I	关断端口
	2	BYPASS	I	电压基准端
	3	+IN	I	正向输入端
	4	-IN	I	反向输入端
	5	VO1	O	音量输出端 1
	6	VDD	POWER	电源端
	7	GND	POWER	接地端
	8	VO2	O	音量输出端 2

注：I：输入；O：输出；POWER：电源。

## 五、功能说明

### ➤ 桥路设置

8002/8002B 内部共有 2 个运放工作，但 2 个运放的设置却有所不同。

第一个运放增益可在外部用 RF 和 RJ 两个电阻进行设置（+IN 和 -IN 端口），而第二个运放的增益则固定不变。第一个运放的输出信号实际上是第二个运放的输入信号，而且两个运放产生的信号数量相同，相位相反。因此 8002/8002B 增益如下： $A_{VD} = 2 \times (R_f/R_i)$

为驱动负载，运放设置成桥接方式。桥接方式不同于一些常见的运放电路把负载的一边接到地，在同等条件下能使负载产生 4 倍的输出功率。

### ➤ 功耗

使用桥接的运放电路，负载上产生的功耗也比较大，因此在规定电压的条件下，负载功耗如下：

$$P_{DMAX} = 4 \times (V_{DD})^2 / (2\pi^2) R_L$$

因此在 5V 输入，8Ω 负载情况下，输出最大功耗为 625mW。但是此算法得出的结果如下：

$$P_{D\text{MAX}} = (T_{J\text{MAX}} - T_A) / \theta_{JA}$$

注: SOP 封装  $\theta_{JA}=140^{\circ}\text{C/W}$ , DIP 封装  $\theta_{JA}=107^{\circ}\text{C/W}$ , MSOP 封装  $\theta_{JA}=210^{\circ}\text{C/W}$   
SUNSTAR 单片机专用电路 <http://www.icasic.com/> TEL: 0755-83387030 FAX: 0755-83376182 E-MAIL: szss20@163.com

### ➤ 基准电压

电压基准端的外接电容应尽可能的靠近 8002/8002B,  $0.1\mu\text{F}$  的电容提高了内部偏置电压的稳定性并且减少了 PSRR 的影响。可以通过加大 BYPASS 端的对地电容值来改善 PSRR。CB 值的大小取决于对 PSRR 的要求。

### ➤ 关断功能

为了减少功耗, 8002/8002B 的关断端可以关闭外部的偏置电路。当关断端为高电平时, 运放关闭, 8002/8002B 不工作, 这时 8002/8002B 的工作电流降低到  $0.6\mu\text{A}$ 。当关断端电压略低于 VDD 时, 8002/8002B 工作状态不稳定。所以, 关断端应置于一个稳定的电压值, 以免 IC 进入错误的工作状态。

在很多应用场合, 关断端的电平转换都是由处理器来完成的。当使用单向闸刀开关实现电平转换时, 可以在关断端加上拉电阻, 这样当开关关断时, 因上拉电阻的作用, 使得 8002/8002B 关断端的电平处于一个正确的状态, 以保证 8002/8002B 不会进入错误的工作状态。

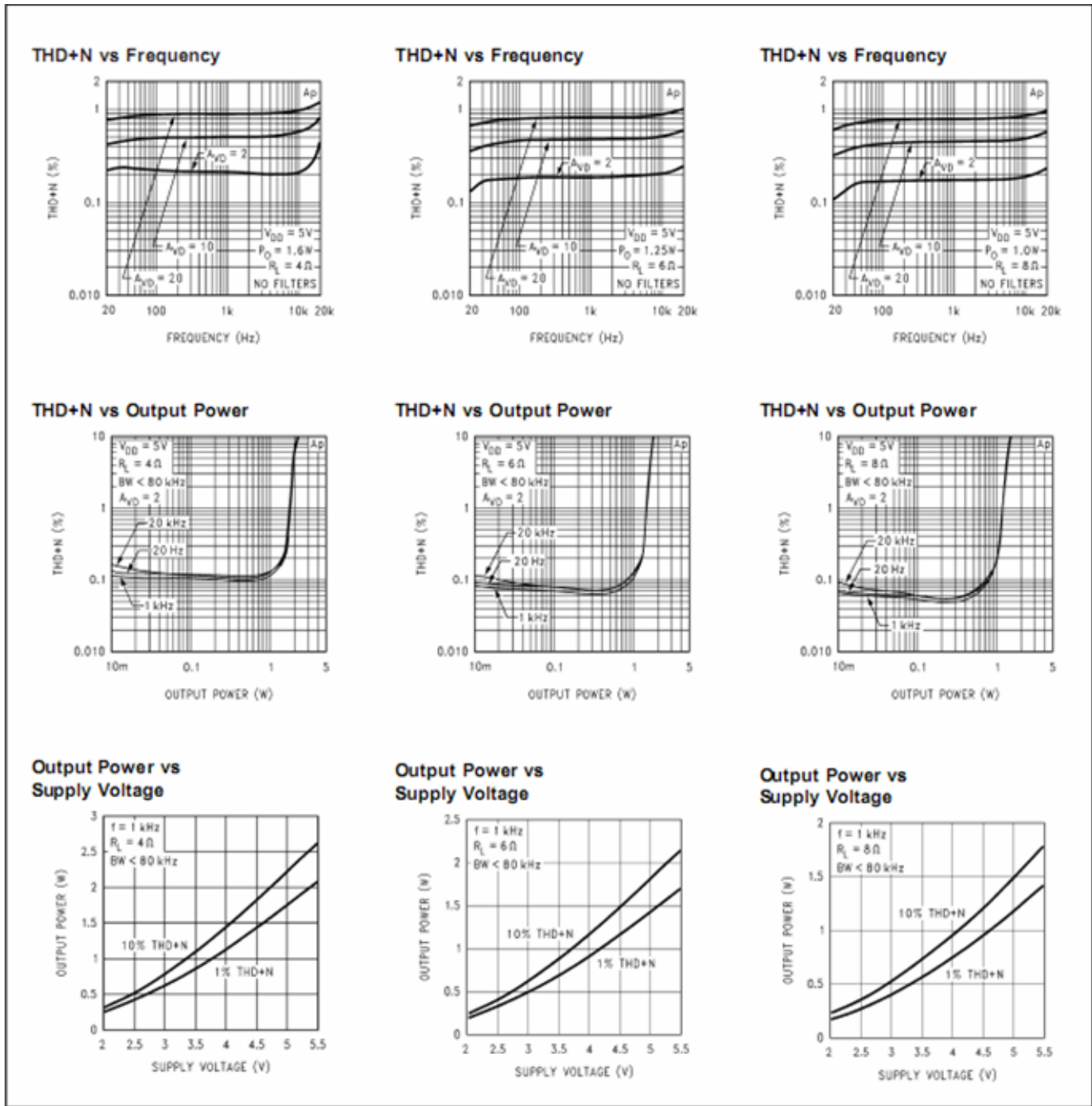
## 六、极限参数( $T_a=25^{\circ}\text{C}$ )

特性	符号	范围	单位
工作电压	$V_{DD}$	6	V
输入电压	$V_{IN}$	$-0.3 \sim V_{DD} + 0.3$	V
工作温度	$T_{OPR}$	$-65 \sim +150$	$^{\circ}\text{C}$
环境温度	$T_A$	$-40 \sim +85$	$^{\circ}\text{C}$
节点温度	$T_J$	150	$^{\circ}\text{C}$

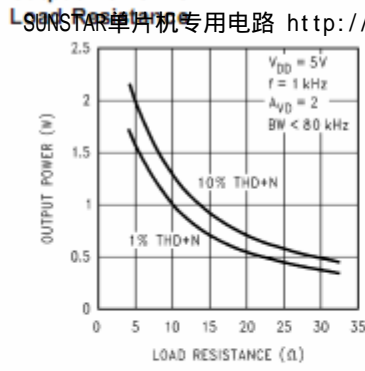
## 七、电气参数( $V_{DD}=5\text{V}$ , $R_L=8\Omega$ , $T_a=25^{\circ}\text{C}$ )

名称	符号	最小值	典型值	最大值	单位	测试条件
工作电压	$V_{DD}$	2.0	--	5.5	V	
静态电流	$I_{DD}$	--	6.5	10	mA	$V_{IN}=0\text{V}$ , $I_O=0\text{mA}$
关断电流	$I_{SD}$	--	0.6	2	$\mu\text{A}$	$V_{PIN1}=V_{DD}$
输出偏压	$V_{OS}$	--	5.0	50	mV	$V_{IN}=0\text{V}$
输出功率	$P_O$	--	1.2	--	W	THD=1%, $f=1\text{KHz}$ , $R_L=8\Omega$
		--	1.5	--		THD=10%, $f=1\text{KHz}$ , $R_L=8\Omega$
总谐波失真+噪音	THD+N	--	0.25	--	%	$20\text{Hz} \leq f \leq 20\text{KHz}$ , $A_{VD}=2$ , $R_L=8\Omega$ , $P_O=1\text{W}$
电源抑制比		--	60	--	dB	$V_{DD}=4.9\text{V} \sim 5.1\text{V}$

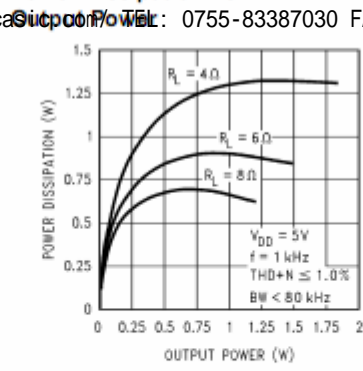
# 八、特性参数



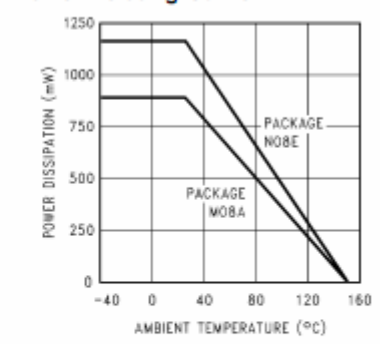
### Output Power vs Load Resistance



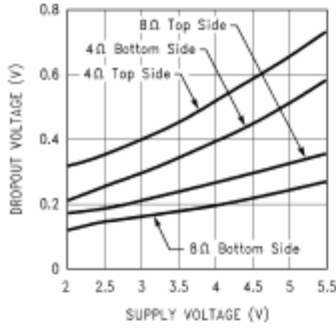
### Power Dissipation vs Output Power



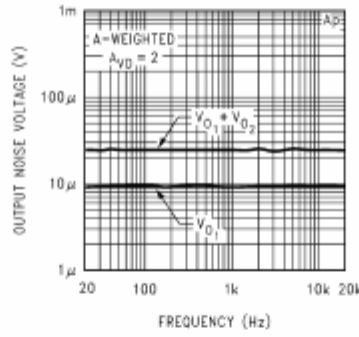
### Power Operating Curve



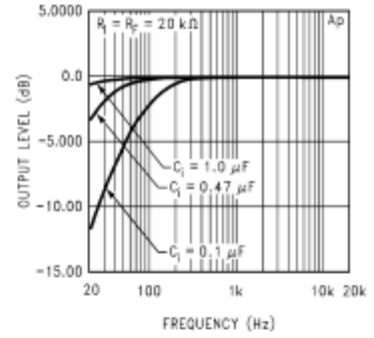
### Clipping Voltage vs Supply Voltage



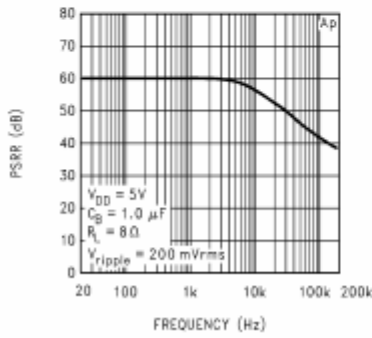
### Noise Floor



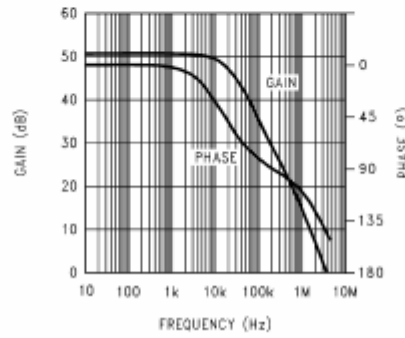
### Frequency Response vs Input Capacitor Size



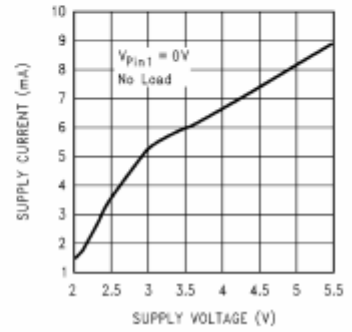
### Power Supply Rejection Ratio



### Open Loop Frequency Response

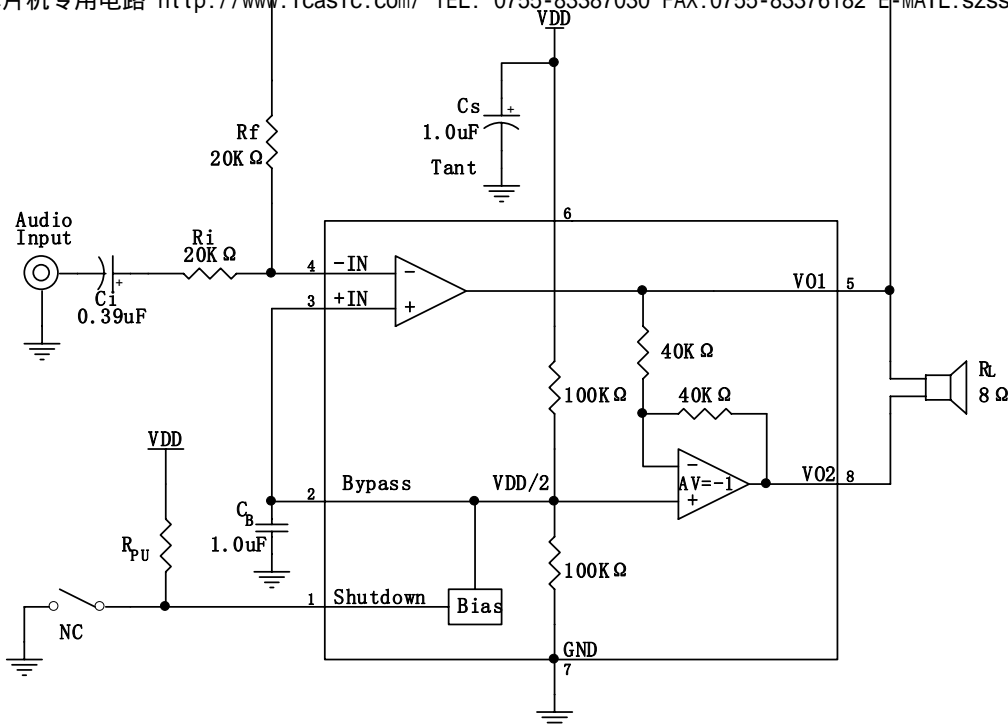


### Supply Current vs Supply Voltage



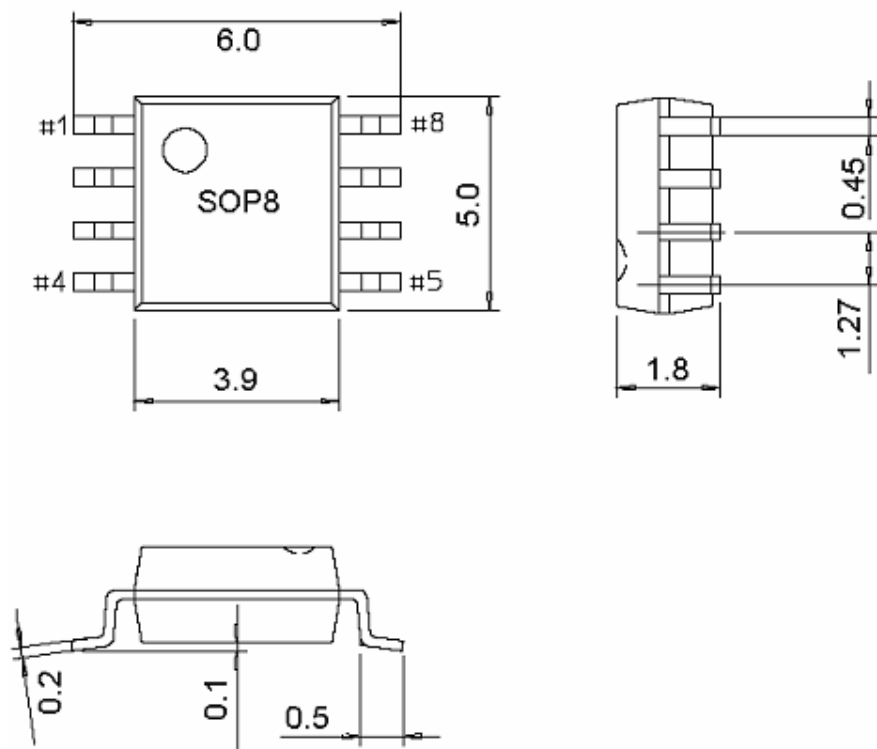
## 九、电路原理图

SUNSTAR单片机专用电路 <http://www.icasic.com/> TEL: 0755-83387030 FAX:0755-83376182 E-MAIL:szss20@163.com



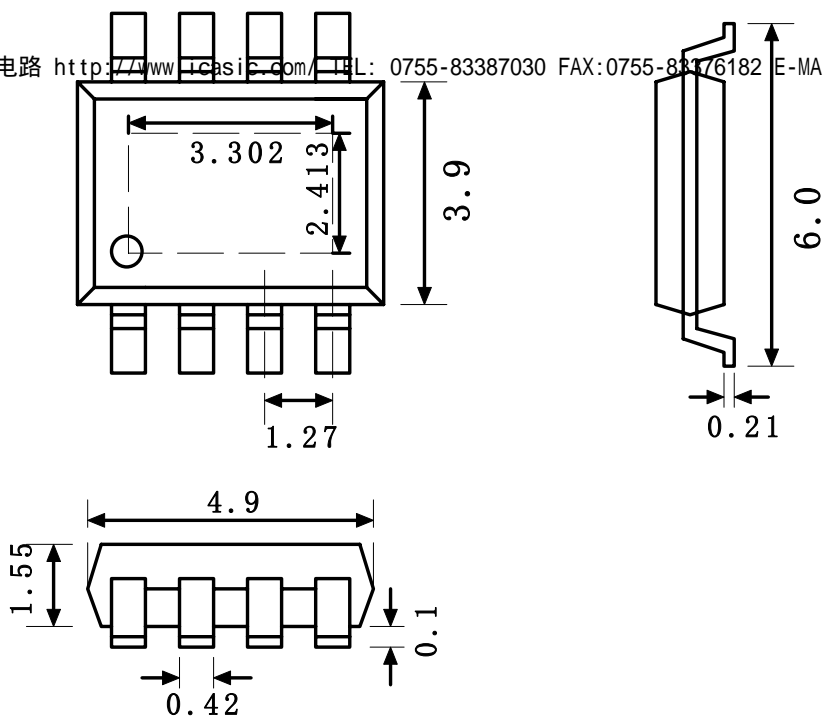
## 十、封装尺寸图

SOP-8



SOP8-PP (带散热片)

SUNSTAR单片机专用电路 <http://www.icasic.com/> TEL: 0755-83387030 FAX:0755-83376182 E-MAIL:szss20@163.com



DIP-8

