

用 MC68HC705J1A 实现超声波汽车倒泊防撞报警器的设计

摘要: 介绍了 MC68HC705J1A 单片机的特点和性能, 给出了超声波汽车倒泊防撞报警器的设计方法和思路, 并分析了超声波测距的原理, 讨论了超声波测距中需考虑的一些问题。

关键词: 超声波探测器 测距 报警 MC68HC705J1A 芯片

超声波汽车倒泊防撞报警器是超声波测距的一个重要应用。在汽车倒泊时, 利用超声波的反射可以探测汽车尾部与障碍物之间的距离, 提供多级声光报警。本文介绍一种以 MC68HC705J1A 单片机为核心的低成本超声波汽车倒泊防撞报警器的设计方法, 该报警器的感应时间小于 0.5s, 测距精度可达 0.1m。

1 超声波测距原理

超声波测距原理是根据超声波遇到障碍物后可反射回来的特性, 记录发射信号到收到第一个反射信号的时间 t , 利用公式 $s=c \cdot t/2$, 计算出距离 s 。其中 c 是声速, 标准状态下声速 $c=331.4\text{m/s}$ 。超声波测距原理如图 1 所示。

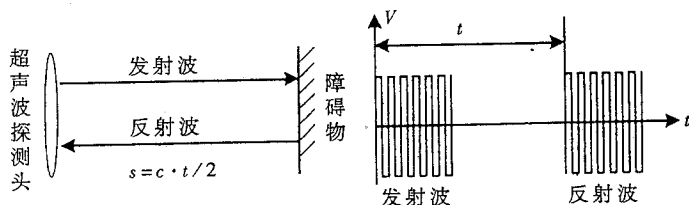


图1 理想状态下超声波测距原理

2 超声波汽车倒泊防撞报警器的组成

超声波汽车倒泊防撞报警器的组成如图 2 所示。

报警器只在汽车倒泊时才使用, 采用倒车灯的电源 +12V 供电。倒车时障碍物可能在车的后面, 也可能在车的侧面。为了保证各种情况下探测障碍物的准确性, 采用双路探测结构, 取两路中距离较短的一路

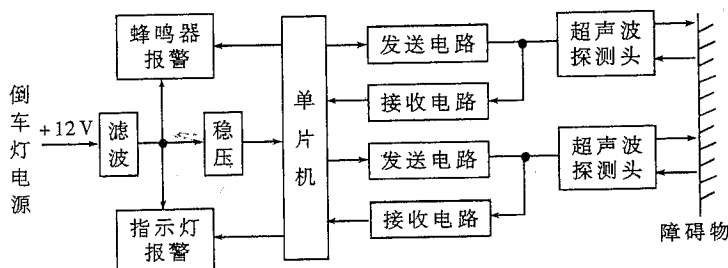


图2 超声波汽车倒泊防撞报警器组成框图

作为有效探测距离。超声波探测头具有电声转换和声电转换两种功能, 分时用于发送信号和接收信号。声光报警电路由单片机直接控制, 利用不同的蜂鸣器鸣叫声音和不同颜色的 LED 闪动实现多段报警。

3 超声波汽车倒泊防撞报警器的硬件电路设计

超声波汽车倒泊防撞报警器的硬件电路原理如图 3 所示(图中只给出了一路检测电路, 另一路与此相同)。

MC68HC705J1A 单片机是 Motorola 公司 J 系列单片机中性能价格比最高的单片机之一, 广泛应用于各种中小型检测控制系统中。MC68HC705J1A 是一个具有 1240 字节 EPROM/OTPROM 的 8 位微控制器, 主要硬件资源有: 1240 字节 EPROM、64 字节 RAM、14 个双向输入/输出端口、多功能计数器、外部中断等, 同时具有看门狗和非法地址检测、无最小时钟频率选择等特点。在超声波汽车倒泊防撞报警器中, 充分利用其双向并行口的输入和输出功能, 进行信号的发送、接收及声光报警等控制。

超声波探测头选频频率为 40kHz 方波, 由软件在单片机的发送管脚 PA6 和 PA7 上直接产生 20 个方波脉冲, 再通过变压器升压变换, 经超声波探测头发射出去。由于传感器本身的恢复过程, 发射结束后仍有不大于 500μs 的阻尼震荡。发射信号同时回送到接收电路。

发射信号遇到障碍物后反射回来, 由同一超声波探测头接收并送到接收电路。接收电路对反射信号进行多级放大和检波, 最后通过开关电路到达单片机的接收管脚 PA0 或 PA1。当接收电路有信号时, 开关三极管 Q1 导通, PA0 或 PA1 为低电平; 否则, 三极管截止, PA0 或 PA1 为高电平。检测 PA0 或 PA1 的管脚状态, 就可以得到超声波探测头接收到第一个反射信号的时刻, 从而计算出从发送信号到接收到第一个反射信号的时间, 再进一步计算出障碍物与汽车的距离。发射信号波形、接收电路信号波形和单片机接收管脚信号波形如图 4 所示。

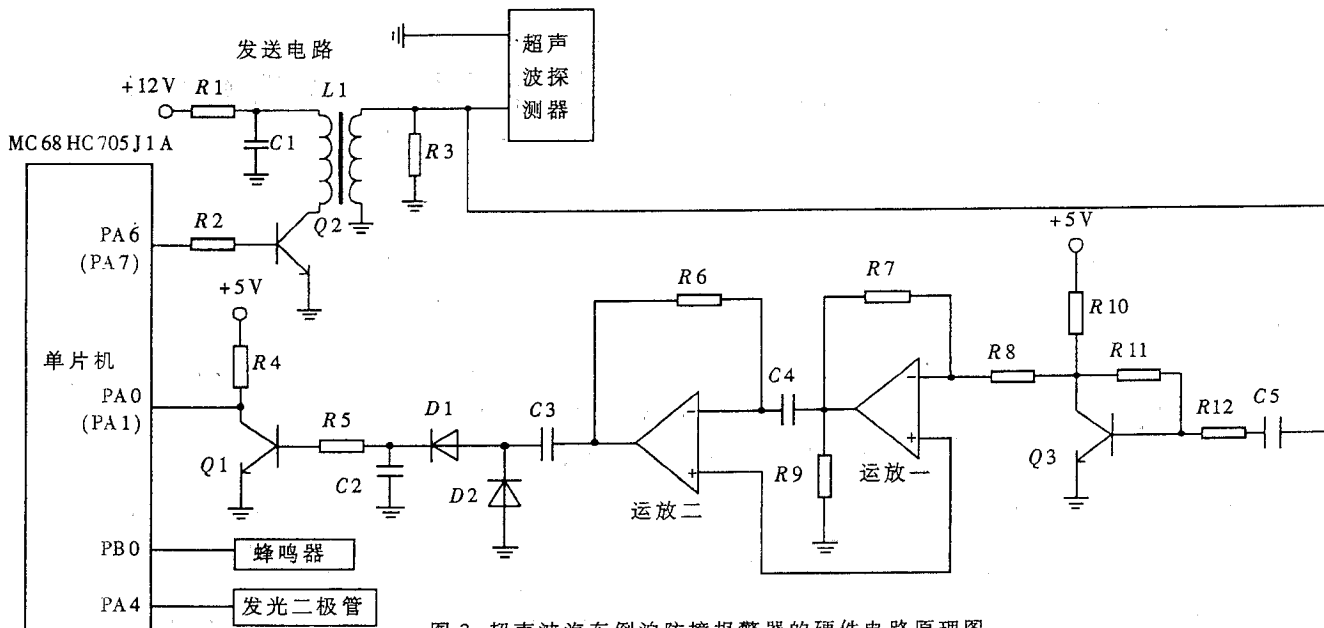


图3 超声波汽车倒车防撞报警器的硬件电路原理图

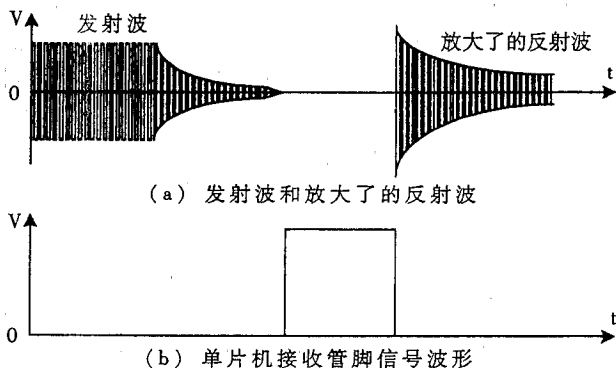


图4 发射信号波形、反射信号波形和单片机接收管脚信号波形图

4 超声波汽车倒车防撞报警器的软件设计

超声波汽车倒车防撞报警器的软件采用汇编语言。程序流程如图5所示。

系统联调时发现，当检测环境比较复杂时，检测值会出现常数0或随机数的现象，因此，实际检测并不是以一次检测值进行计算的，而是将本次检测值与之前连续9次的检测值（共10次）进行比较（取平均值），从而得出一个最终检测结果，再计算出距离，根据距离所属的范围报警。检测一次所需时间为50ms。

一般报警程序中所需的时间参数都是由定时器通过硬件计数进行中断控制，但是超声波检测中，在发射信号期间不允许中断，否则导致发射信号频率不精确；同时在检测过程中如果产生定时器中断，也会给计数带来误差。因此，报警程序不采用中断方式，而是将检测报警所需的时间参数与单次检测时间（50ms）结合起来，将蜂鸣器的鸣响频率和LED的闪动频率规定为500ms，即检测10次的时间。报警时间参数与检测次数之间的关系如表1所示。

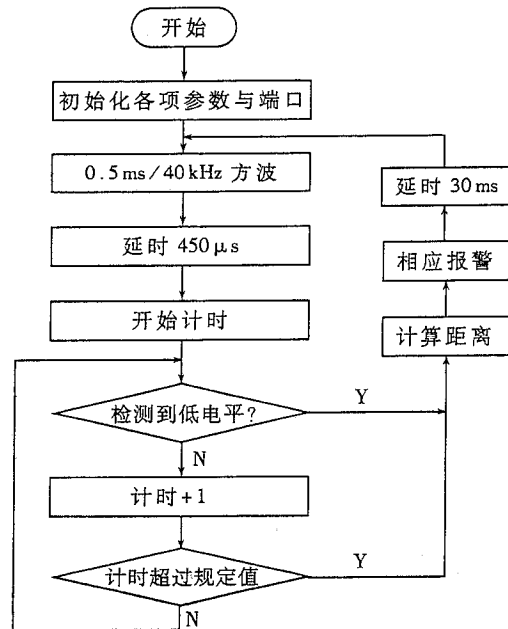


图5 主程序流程图

检测主程序如下：

```

org      0300h
lda     #00
sta     counta    ;报警计数器清0
lda     #0fd
sta     portad    ;设置A口输入/输出方向
lda     #0ff
sta     portbd    ;设置B口输入/输出方向
ldx     buffer    ;缓冲区首地址 → x
transmit: jsr     transp    ;调用发射20个脉宽为250μs方波子程序
    
```

计算机应用

表 1 报警时间参数与检测次数关系表

距离(m)	标志位 FLAG	蜂鸣器(LED)				报警参数
		响(亮)	检测次数	停(灭)	检测次数	
$s > 1.5$	00	0	0	500 ms	10	0
$1.0 > s > 1.5$	01	50 ms	1	450 ms	9	1
$0.5 > s > 1.0$	10	250 ms	5	250 ms	5	5
$s < 0.5$	11	450 ms	9	50 ms	1	9

实际使用证明,该报警器性能比较稳定,已达到实用要求。硬件设计中充分考虑了反射信号的复杂性和不稳定性,对反射信号进行了一系列的滤波、放大与检波处理。软件设计采用结构化程序设计思想,结构简洁,尤其是独特的报警算法,避免了定时器中断对检测精度的影响。

分析可知,该报警器在性能上还可以做如下改

进:

(1)采集数据的处理算法问题。该报警器采用的是连续 10 次采集数据求平均值的处理算法。当环境比较复杂时,采集数据会出现 0 或随机数情况,对平均值算法的结果有很大影响,不利于测距精度的提高,所以选择优化算法是软件设计仍需改进的难点之一。

(2)改进采样方式。该报警器采用查询方式采样数据,查询一次的步长是 50ms,因此每次采样的最大误差是 50ms。如果采用其它方式检测,例如中断方式,还可以将采样误差控制到最小。

(3)温度对声速的影响。如果考虑环境温度变化对声速的影响,硬件设计中必须进行温度检测,在软件中进行温度补偿计算,进一步减小测距误差,使性能更加稳定。

参考文献

- 1 余永权,林伟. Motorola J, K 系列廉价单片机原理及应用.北京:北京航空航天大学出版社.
- 2 谢宋和. Motorola 单片机原理及应用系统开发技术.北京:北京航空航天大学出版社.
- 3 吴东鑫. 新型实用传感器应用指南.北京:电子工业出版社.
- 4 张福学. 现代实用传感器电路.北京:中国计量出版社.

```

jsr    del450μs;延时 450μs
lda    #00
sta    ,x      ;用于计时的缓冲单元清 0
next:  lda    porta ;检测处理器接收管脚是否为
        低电平

and    # $03
cmp    # $02
bne    check  ;检测到低电平,退出计时
cmp    # $01
bne    check  ;检测到低电平,退出计时
cmp    # $03
bne    check  ;检测到低电平,退出计时
jsr    del20μs
inc    ,x      ;计时缓冲单元内容加 1
lda    # $max
cmp    ,x      ;判断计时值是否超过限定最
        大值 max
beq    check  ;若超过,退出计时
jmp    next   ;否则,继续检测计时
check: incx   ;缓冲区地址加 1
jsr    distance ;调用计算距离子程序
jsr    aver    ;调用求平均值子程序,同时
        设置距离标志 flag 和报警参数
jsr    alarm   ;调用报警子程序,根据报警
        参数报警

jsr    del30ms ;延时 30ms
jmp    transmit ;继续下一次检测
end
    
```

SUNSTAR 深圳市商斯达电子有限公司

地址: 深圳市福田区福华路福庆街鸿图大厦 1602 室

电话: 0755-3376549 3376489 3338339

传真: 0755-3376182 3338339

欢迎索取免费详细资料、设计选型指南和光盘、样品；产品繁多未能尽录，欢迎来电查询。

[中国传感器科技信息网：HTTP://WWW.SENSOR-IC.COM/](http://WWW.SENSOR-IC.COM/)

[工控安防网：HTTP://WWW.PC-PS.NET/](http://WWW.PC-PS.NET/)

[消费电子专用电路网：HTTP://WWW.SUNSTARE.COM/](http://WWW.SUNSTARE.COM/)

E-MAIL：xjr5@163.com szss20@163.com

MSN：suns8888@hotmail.com

QQ：195847376

地址：深圳市福田区福华路福庆街鸿图大厦 1602 室

电话：0755-83376549 83376489 83387030 83387016

传真：0755-83376182 83338339 邮编：518033 手机：(0)13902971329

深圳展销部：深圳华强北路赛格电子市场 2583 号 TEL/FAX：
0755-83665529 25059422

北京分公司：北京海淀区知春路 132 号中发电子大厦 3097 号

TEL：010-81159046 82615020 13501189838 FAX：010-82613476

上海分公司：上海市北京东路 668 号上海赛格电子市场 2B35 号

TEL：021-28311762 56703037 13701955389 FAX：021-56703037

西安分公司：西安高新开发区 20 所(中国电子科技集团导航技术研究所)
西安劳动南路 88 号电子商城二楼 D23 号

TEL：029-81022619 13072977981 FAX:029-88789382

成都：TEL:(0)13717066236

技术支持：0755-83394033 13501568376