

# 两灯四段功能 闪灯IC

## 1 功能及应用特性描述 (FUNCTION & FEATURES)

- 1> COMS工艺, 负极驱动2个LED闪烁IC, 上电LED不亮, TG为功能触发键, 依次触发IC有不同的输出。
- 2> DL9417E: 触发第1次TG, L1亮; 触发第2次TG, L1灭,L2亮; 触发第3次TG, L1闪(WL:12.8Hz@VDD=4.5V); 触发第4次TG, 灭掉; 照此循环。
- 3> DL9417F: 触发第1次TG, L1亮; 触发第2次T, L1灭,L2亮; 触发第3次TG, L1,L2齐闪(WL:8.5Hz@VDD=4.5V) 触发第4次TG, 灭掉; 照此循环。
- 4> DL9417C: 触发第1次TG, L1亮; 触发第2次TG, L1灭、L2闪; 触发第3次TG, L2灭; 触发第4次TG, 返回L1亮, 照此循环。-----闪灯频率: 2Hz
- 5> DL9417D: 触发第1次TG, L2亮; 触发第2次TG, L2灭, L1亮; 触发第3次TG, L1灭。

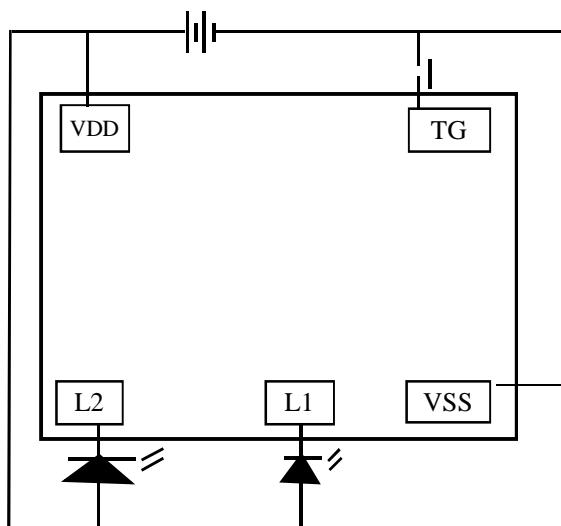
## 2 应用范围:

妆饰、礼品、玩具等

## 3 电特性: (ELECTRICAL CHARACTERISTICS)

PARAMETER	Symbol	Conditions	Min.	Type	Max.	Unit
Operating voltage 工作电压	VDD		2.4	4.5	4.8	V
Standby current 静态电流	IDD				2	uA
Operating current 工作电流	IOP				0.15	mA
Driving current 输出电流	IOI			80		mA
LED Frequeney 闪烁频率	FLED	+/-30%				Hz
Story temperature 储存温度	ISTG		-40		125	°C
Operating temperature 工作温度	Temp		0	25	60	°C

## 4 应用电路:



PAD	NAME	DESCRIPTION
1	L1	LED输出 PIN
2	L2	LED输出 PIN
3	VDD	电源正极
4	TG	按键输入
5	VSS	电源负极

注: THE IC SUBSTRATE SHOULD BE CONNECTED TO VDD(IC衬底接正极)

\* SUNSTAR单片机专用电路, 如有修改, 恕不另行通知! TEL: 0755-83387030 FAX: 0755-83376182 E-MAIL: szss20@163.com