

IC 型号:	SDL9115B	Check sum:	
产品名称:	指针手表、三排 LED 时钟	版本号:	
日期:		测试员:	
软件确认:		硬件确认:	

承 认 书

(Acknowledgment)

客户名称 **Customer name:**

客户承认(盖章)
Customer Accept (seal)

指针手表、三排LED时钟

SDL9115B

概述:

SDL9115B 是专门为时钟功能设计的一款芯片，使用该集成电路的PA0脚帮定选择可以实现指针手表功能和三排LED时钟功能。具有如下特点：

- ◆ 静态电流 $\leq 5\mu\text{A}$
- ◆ 工作电压3V

指针手表（PA0接GND，无星期显示）

1 功能特性

1. 1 上电扫描LED，开机默认时间为12: 00。
1. 2 两个按键控制时间设置。
1. 3 LED指针显示。

2 按键功能说明

3. 1 采用2个键操作：SET、UP。

3 操作说明

3. 1 上电扫描LED，扫描一周后自动切换为正常时间模式（上电时间为AM12: 00），如：（图2）有填充（红色）部分为当前显示（12: 00）。

3. 2 3秒后自动进入睡眠模式。如：（图1）所有LED关闭。

3. 3 睡眠模式下，按任意键都可以唤醒，回到正常时间模式，亮起系统记忆下的时间，长按SET键进入设置模式，流程为小时-分钟-正常时间模式，通过UP键配合设置。

3. 4 设置模式：按“SET”键，进入设置模式（演示时间为5: 13；如果3秒钟没有任何键按下，则退出设置模式，进入睡眠模式）按“SET”键切换设置步骤如下：

3. 4. 1 a设置时间“时”：如（图3）蓝色部份闪烁，按“UP”键向上调整；长按“UP”键两秒以上则以8Hz的速度实现连加功能

3. 4. 2 b设置时间“分”：如（图4）蓝色部份闪烁，按“UP”键向上调整；长按“UP”键两秒以上则以8Hz的速度实现连加功能

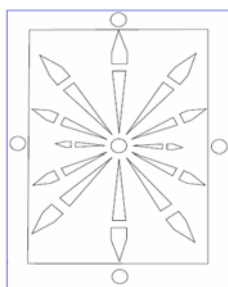


图1

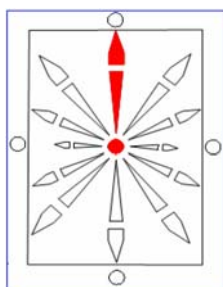


图2

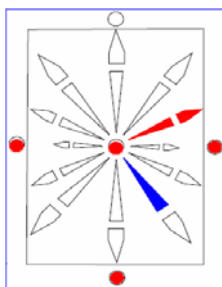


图3

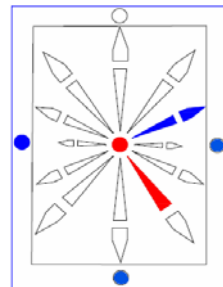
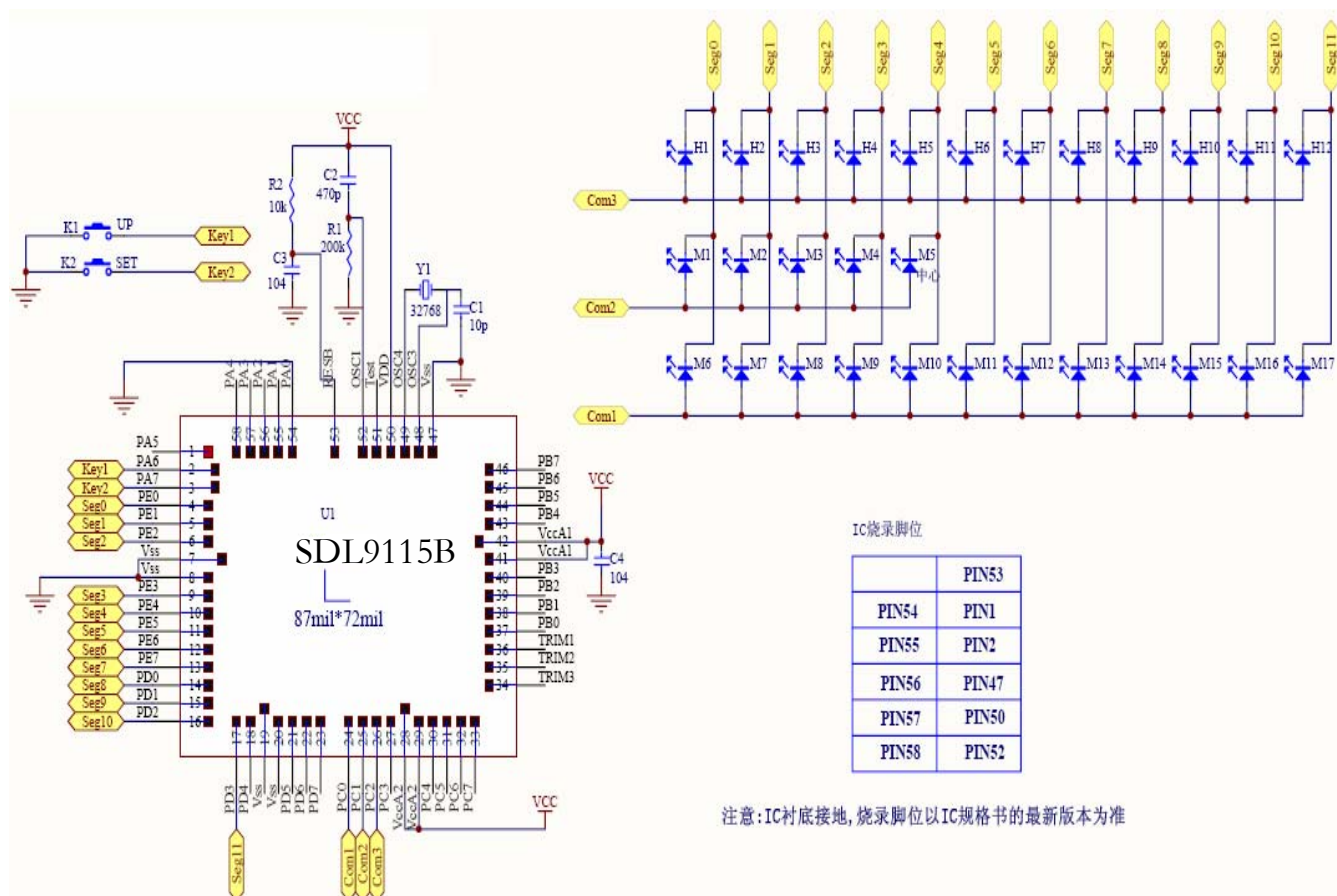


图4

4 应用电路图

54脚PA0接GND



5 BOM表

序号	器件名称	规格型号	封装	位置代号	数量 (PS)
1	电阻	200K Ω	0603	R1	1
2	电容	10pF	0603	C1	1
3	电容	470pF	0603	C2	1
4	电容	0.1uF	0603	C3、C4	2
5	IC	DL9115B		U1	1
6	晶体	32768Hz		Y1	1
7	轻触按键	6*6*5MM		K1、K2、	2
8	发光二极管	红光	0603	H1~H12、M1~M17	29

1 功能特性

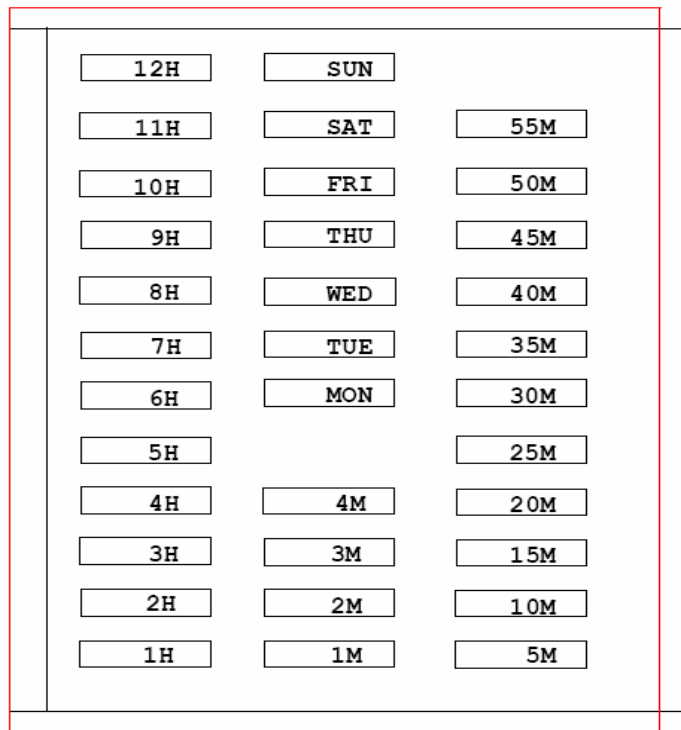
- 1.1 上电LED全显, 开机默认时间为12: 00、星期一。
- 1.2 两个按键控制时间设置。
- 1.3 三排LED时钟显示。

2 按键功能说明

- 2.1 采用2个键操作: SET、UP。

3 操作说明:

- 3.1 三排LED时钟LED显示布局如图:

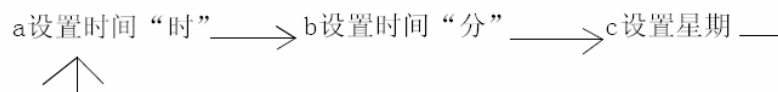


3.2 上电LED全亮, 2秒后自动切换为正常时间模式 (上电时间为AM12: 00、星期为星期一): 如图b) 有填充 (红色) 部份为当前显示。

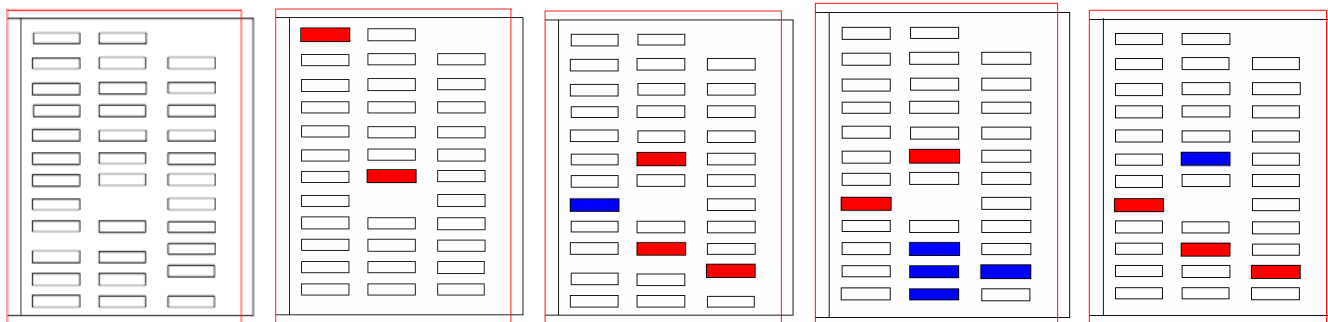
3.3 3秒后自动进入睡眠模式: 如 (图a) (LED全灭)。

3.4 睡眠模式下, 按任意键都可以唤醒, 亮起系统记忆下的时间, 长按SET键进入设置模式, 流程为小时-分钟-星期-正常时间模式, 通过UP键配合设置。

3.5 设置模式: 按“SET”键, 进入设置模式 (演示时间为5: 13; 如果3秒钟没有任何键按下, 则退出设置模式, 进入睡眠模式) 按“SET”键切换设置步骤如下:



3. 5. 1 a设置时间“时”：如（图c）蓝色部份闪烁，按“UP”键向上调整；长按“UP”键两秒以上则以8Hz的速度实现连加功能。
3. 5. 2 b设置时间“分”：如（图d）蓝色部份闪烁，按“UP”键向上调整；长按“UP”键两秒以上则以8Hz的速度实现连加功能。
3. 5. 3 c设置星期：如（图e）蓝色部份闪烁，按“UP”键向上调整；长按“UP”键两秒以上则以8Hz 的速度实现连加功能。



图a

图b

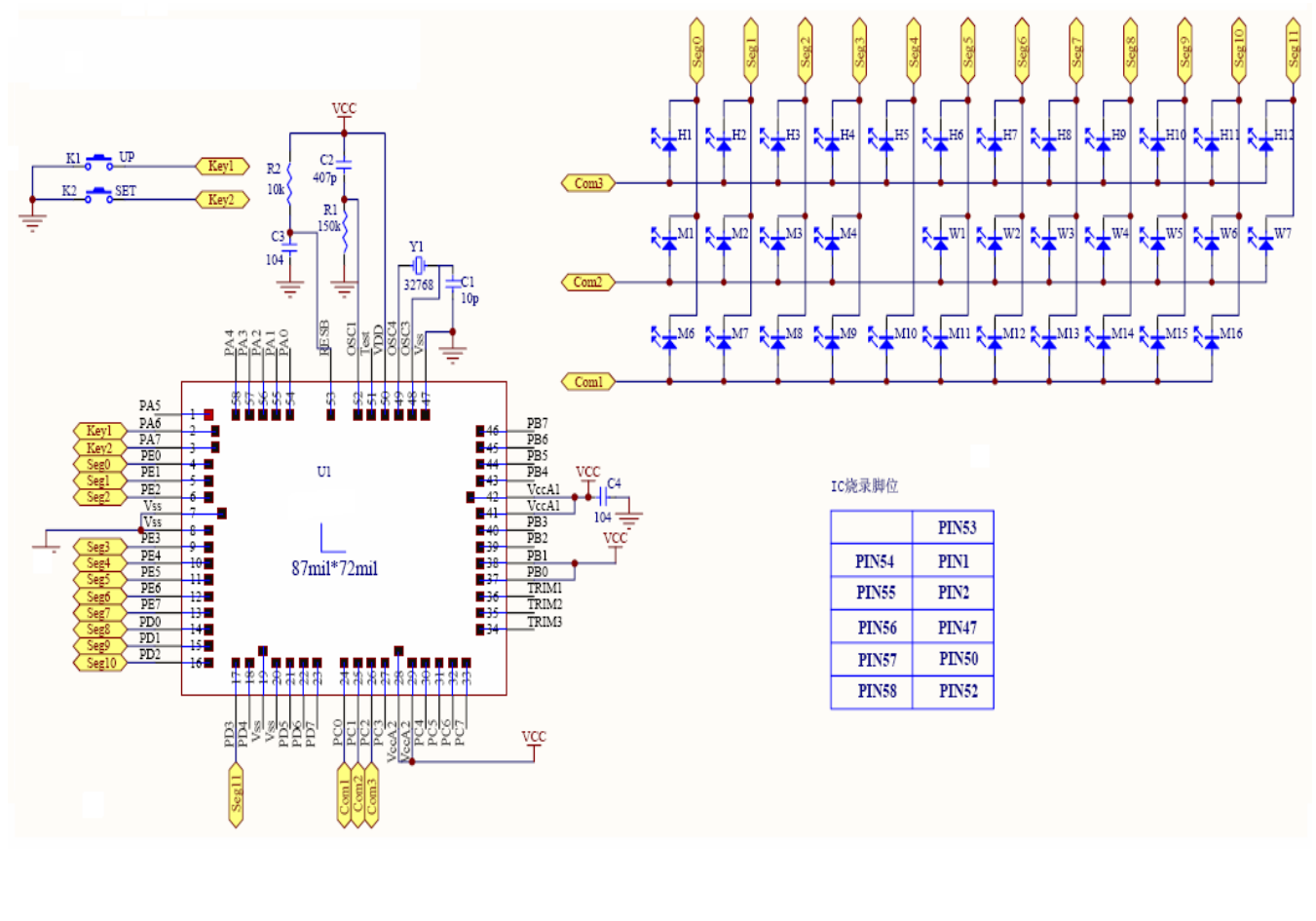
图c

图d

图e

4 应用电路图

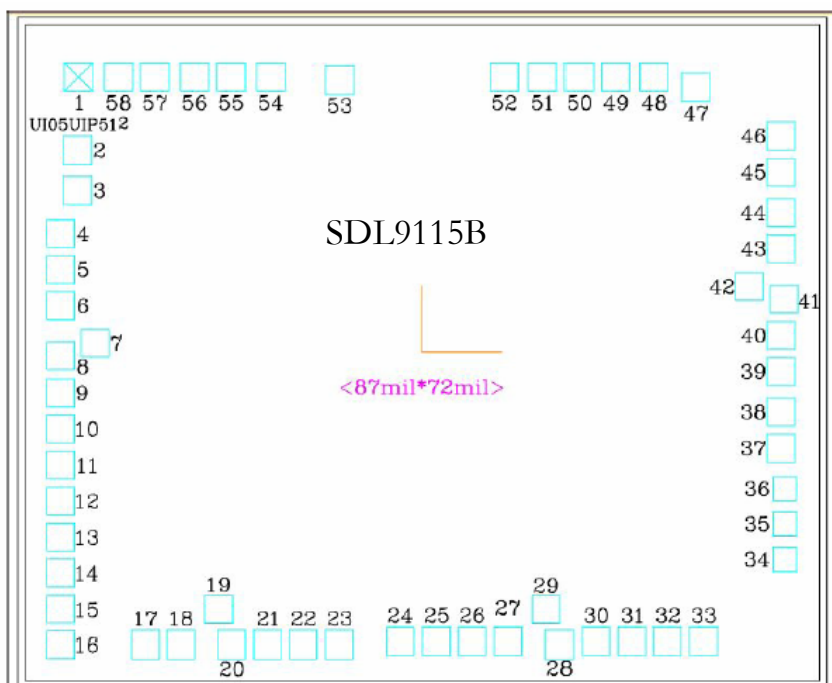
54脚PA0悬空



5 BOM表

序号	器件名称	规格型号	封装	位置代号	数量 (PS)
1	电阻	200K Ω	0603	R1	1
2	电容	10pF	0603	C1	1
3	电容	470pF	0603	C2	1
4	电容	0.1uF	0603	C3、C4	2
5	IC	XH61030		U1	1
6	晶体	32768Hz		Y1	1
7	轻触按键	6*6*5MM		K1、K2、	2
8	发光二极管	红光	0603	H1~H12、M1~M4、 M6~M16、W1~M7	34

PAD位置图



衬底面积:2205um*1815um(衬底接地)

PAD	NAME	PAD	NAME	PAD	NAME	PAD	NAME
1	PA5	16	PD2	31	PC5	46	PB7
2	PA6	17	PD3	32	PC6	47	VSS
3	PA7	18	PD4	33	PC7	48	OSC3
4	PE0	19	VSS	34	TRIM3	49	OSC4
5	PE1	20	VSS	35	TRIM2	50	VDD
6	PE2	21	PD5	36	TRIM1	51	Test
7	VSS	22	PD6	37	PB0	52	OSC1
8	VSS	23	PD7	38	PB1	53	RST
9	PE3	24	PC0	39	PB2	54	PA0
10	PE4	25	PC1	40	PB3	55	PA1
11	PE5	26	PC2	41	VCCA1	56	PA2
12	PE6	27	PC3	42	VCCA1	57	PA3
13	PE7	28	VCCA2	43	PB4	58	PA4
14	PD0	29	VCCA2	44	PB5		
15	PD1	30	PC4	45	PB6		

声明:

1. 以上数据如有更新, 将不再另行通知, 请用户在使用前先确认手中的数据是否为最新版本
2. 对于错误或不恰当操作所导致的后果, 我司将不承担任何责任