

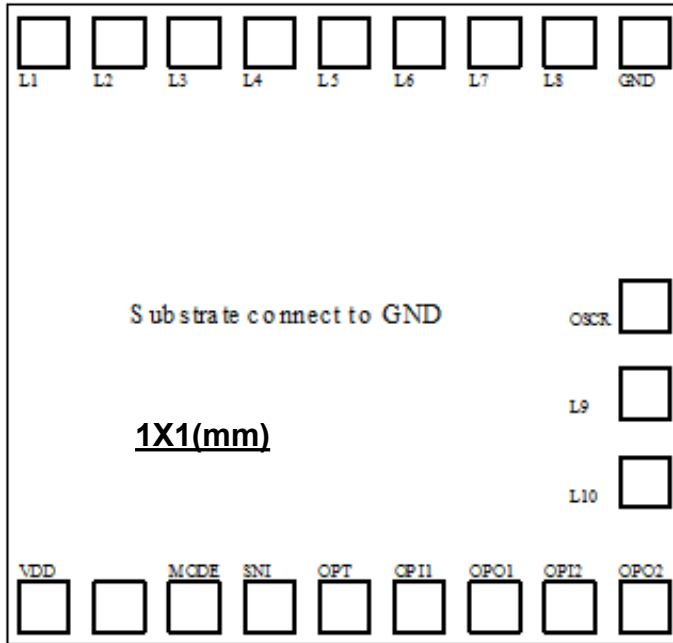
音频控制八路闪灯

SUNSTAR单片机专用电路 <http://www.icasic.com/> TEL: 0755-83387030 FAX:0755-83376182 E-MAIL:szss20@163.com

一. 基本功能

- 工作电压 2.4V-5.5V; RC 振荡, 外接电阻 510K;
- 5、10 组 LED 可选输出, 跟随音乐闪动;
- 可接蜂鸣片, 麦克风或直接连接音频信号线
- 采用 CMOS 工艺, 低功耗;
- 内建专用声音放大处理线路;

二. PAD 图及管脚描述



编号	名称	描述
1	VDD	电源
2	MODE	功能选择输入
3	SNI	声音输入脚
4	OPT	功能选择输入
5	OPI1	放大器 1 的输入端
6	OPI2	放大器 2 的输入端
7	OPO2	放大器 2 的输出端
8	OPO1	放大器 1 的输出端
9	OSCR	振荡电阻
10	GND	地
11-20	L1-L10	LED 输出端口

三. 功能描述

DL9048 为一款专用声控闪灯 IC, 内建声音放大器及模数转换器, LED 可跟随音量大小闪动。可通过 MODE 选择 5, 10 灯输出。在静音情况下会自动进行花样闪烁。

1. 功能选择

OPT	功能
悬空	音量指示功能
接地	跳舞灯功能

2. 音量指示功能

MODE	闪烁个数
悬空	10
接地	5

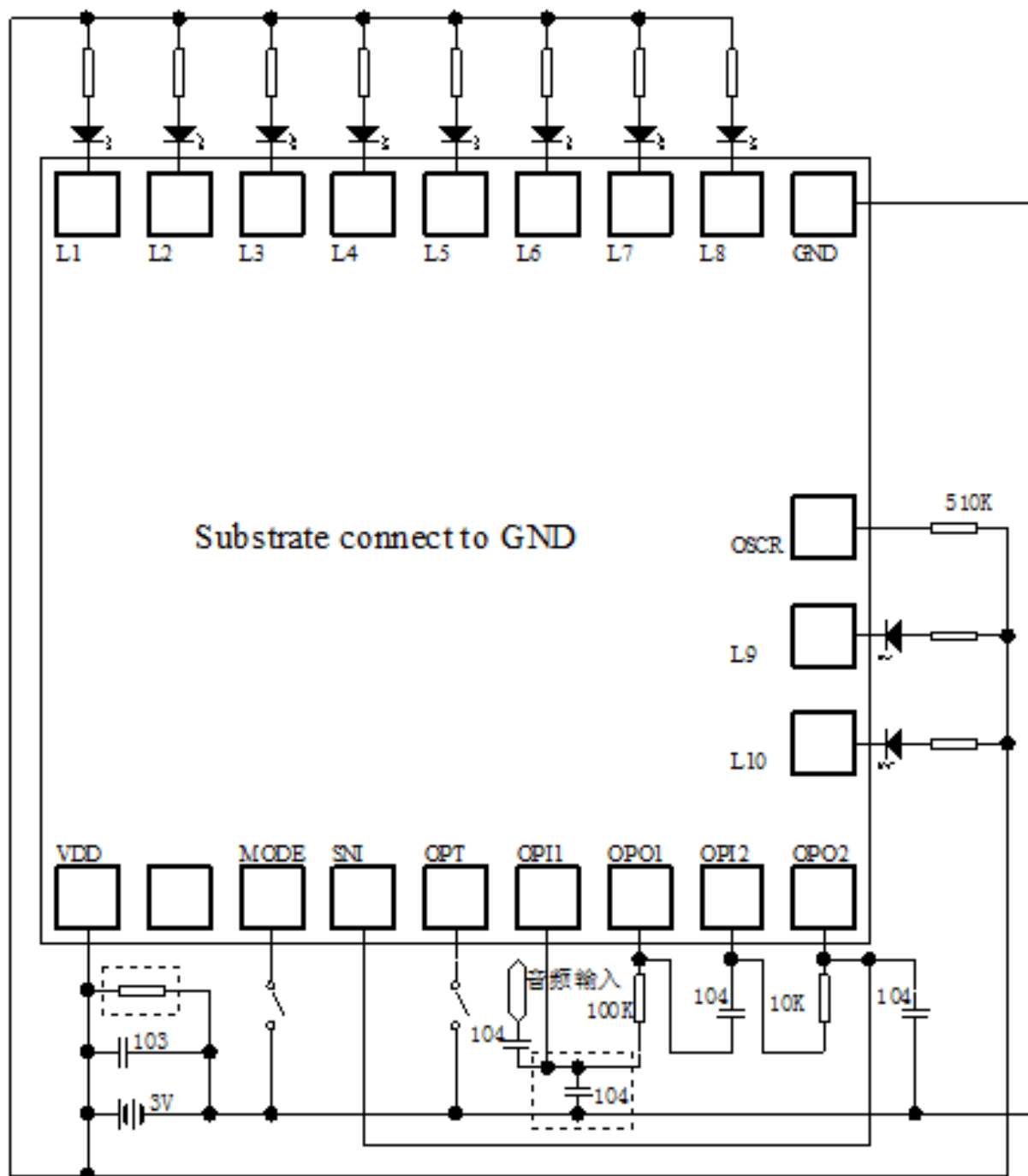
PS: 在跳舞灯功能下, 用 2~3 个 LED 做一组效果最好。

四. 电气参数

参数	符号	最小值	典型值	最大值	测试条件
工作电压	VDD	2.2V	5V	5.5V	---
工作电流	Iop	---	50uA	300uA	VDD=3V
RC 振荡频率	fosc	460KHz	510KHz	550KHz	ROSC=510K
输入端口上拉电阻	R	50k Ω	---	---	---
输出端口吸取电流	Isink	---	20mA	---	VDD=3V Vo1=1.2V

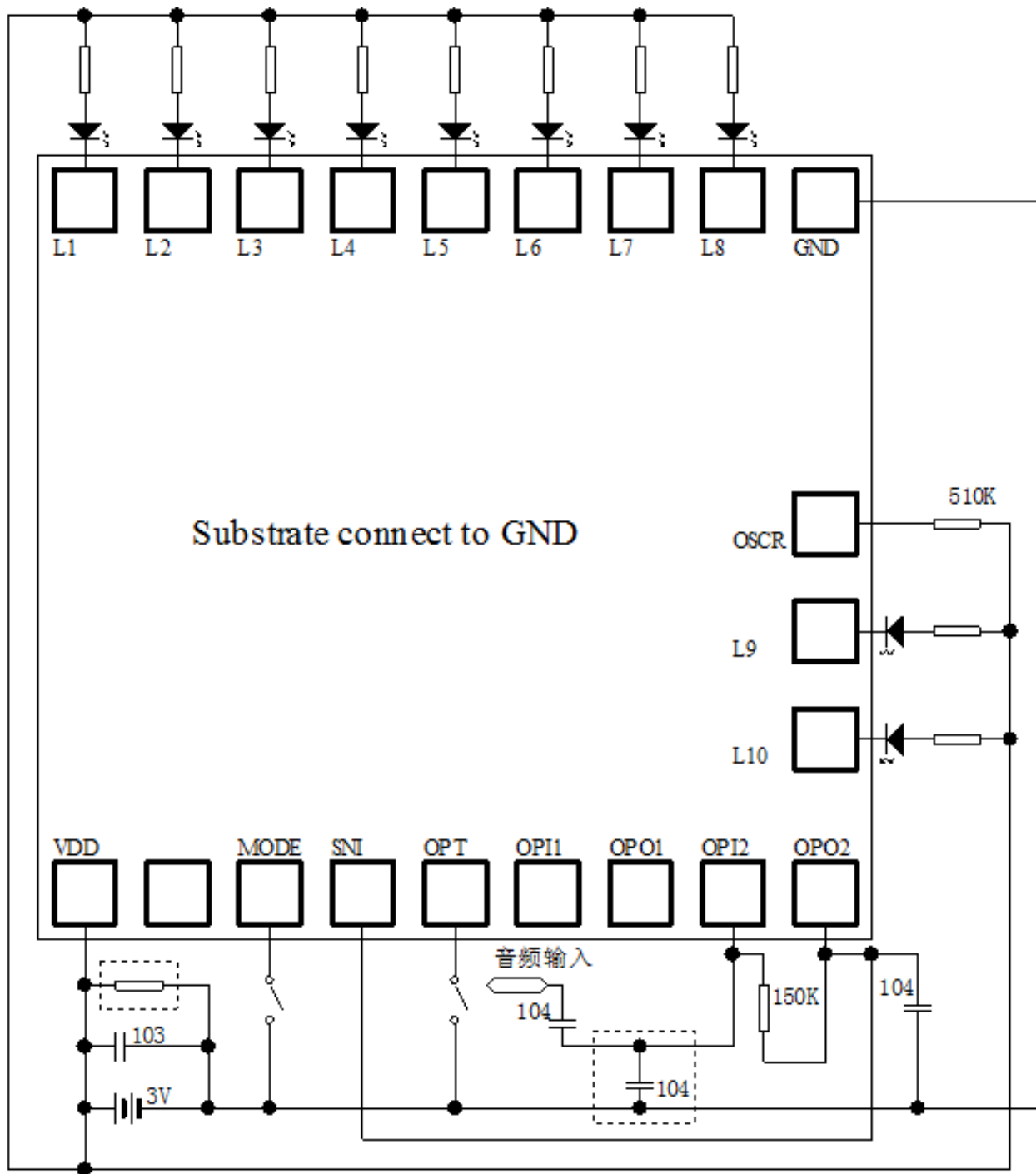
五. 应用线路

1. 音频信号输入应用



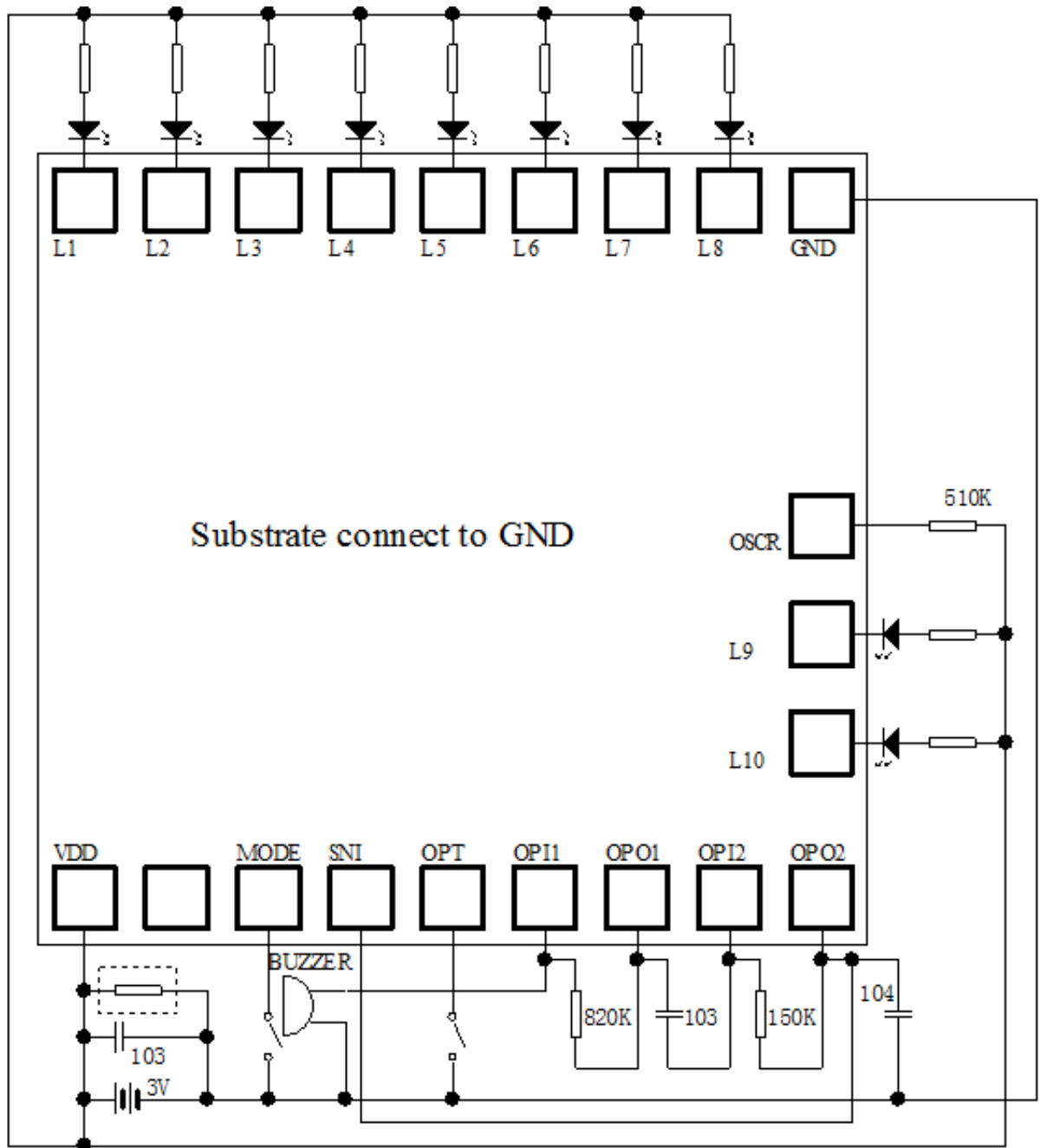
2. 接一级音频输入信号应用

SUNSTAR单片机专用电路 <http://www.icasic.com/> TEL: 0755-83387030 FAX:0755-83376182 E-MAIL:szss20@163.com



3. 接蜂鸣片应用

SUNSTAR单片机专用电路 <http://www.icasic.com/> TEL: 0755-83387030 FAX:0755-83376182 E-MAIL:szss20@163.com



4. 接麦克风应用

SUNSTAR单片机专用电路 <http://www.icasic.com/> TEL: 0755-83387030 FAX:0755-83376182 E-MAIL:szss20@163.com

