

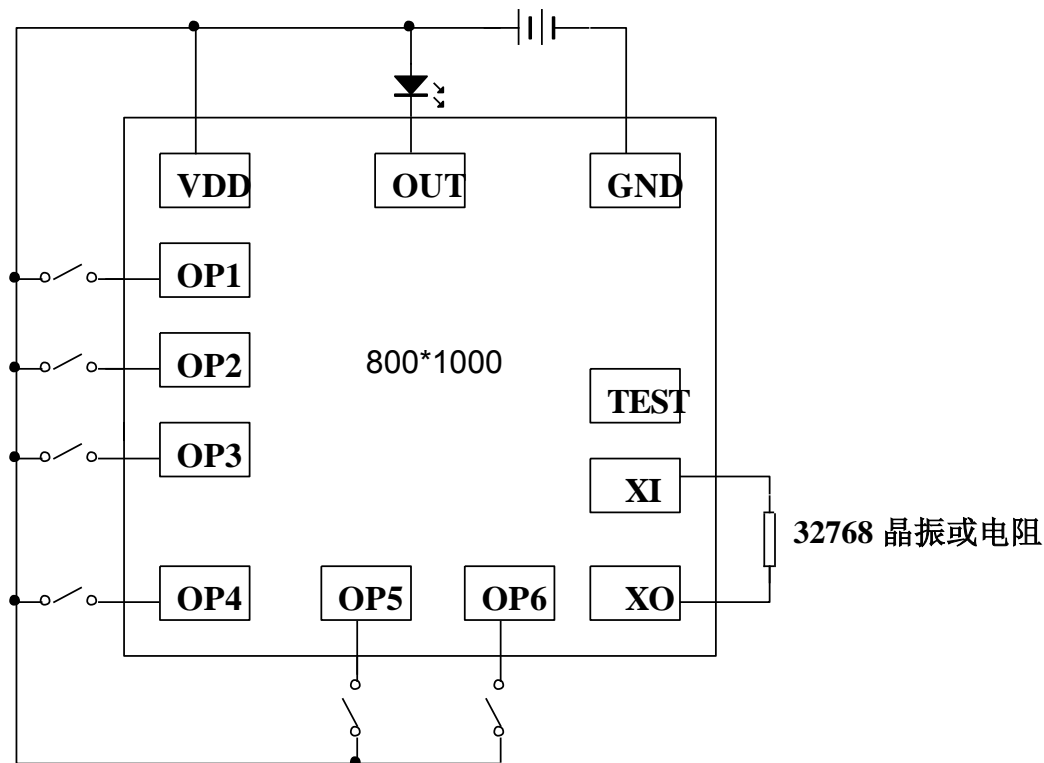
循环定时 IC

SUNSTAR单片机专用电路 <http://www.icasic.com/> TEL: 0755-83387030 FAX:0755-83376182 E-MAIL:szss20@163.com

一、 产品特征

- 1、产品采用 CMOS 工艺，自身功耗低。工作电压宽，抗干扰能力强。
- 2、产品可以实现循环定时，一路输出，高低电平二种状态精正定时。
- 3、外接电阻，任意调节周期，八种占空比循环定时。
- 4、高低电平都有很强的推力，3V 时高电平有 20mA、低电平有 40mA 的推力。
- 5、有 6 种缩放 option，可以方便测试和选择更宽的定时时间。

二、 产品 PAD 位置图和应用图 (IC 的衬底接 VDD)

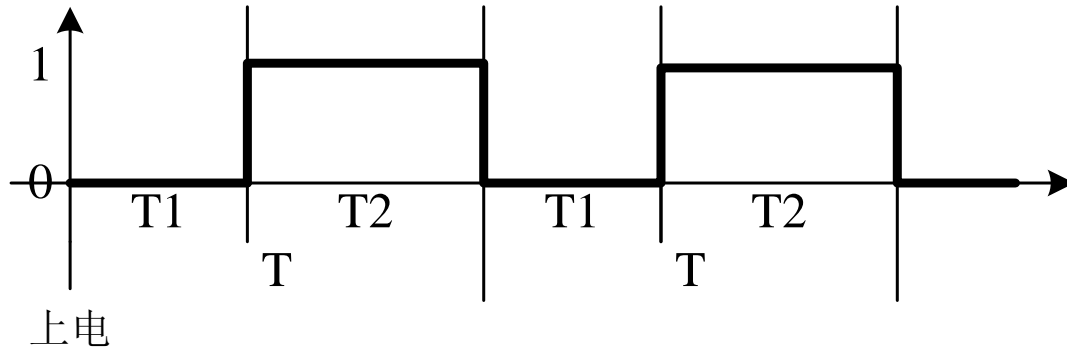


三、 PIN 脚功能描述

脚位	功能说明	脚位	功能说明
VDD	电源正极	OP6	占空比 OPTION
OP1	周期 OPTION	XO	外接晶振或电阻
OP2	周期 OPTION	XI	外接晶振或电阻
OP3	周期 OPTION	TEST	测试

四、 输出波形图

T 为定时周期，T1 为低电平输出，T2 为高电平输出。



五、 功能说明

- 1、用外接振荡电阻来控制振荡频率，以选择不同的定时时间，但产品除了电阻误差造成的定时误差外，还有 IC 本身具有的振荡误差。
- 2、IC 产品的振荡频率在电压波动时有有漂移。
- 3、振荡电阻和定时时间的关系见下表，表中的数据只能作参考，批量产品的定时时间有±10%的误差。表中的周期 T 是在 OP1、OP2、OP3 悬空不接的状态下。

外接电阻 (Ω)	4.5V		3V	
	振荡频率 (Hz)	计时周期 T (s)	振荡频率 (Hz)	计时周期 T (s)
30K	713K	3971	610K	4641
33K	670K	4226	582K	4865
39K	590K	4799	520K	5445
47K	514K	5508	456K	6209
51K	482K	5874	422K	6709
62K	413K	6855	366K	7735
68K	385K	7354	345K	8206
75K	357K	7930	321K	8820
82K	329K	8605	298K	9501
100K	279K	10148	254K	11146
110K	262K	10806	242K	11699

120K	239K	11846	219K	12928
130K	226K	12527	207K	13677
150K	197K	14371	182.7K	15496
180K	168K	16852	155K	18266
200K	154K	18384	143K	19798
220K	143K	19798	132K	21448
240K	134K	21128	124K	22832
270K	117K	24198	108K	26214
300K	105.K5	26836	97.6K	29008
330K	98K	28889	90.7K	31215
390K	81.8K	34611	76K	37252
470K	74.9K	37799	69.6K	40677
510K	68.4K	41391	63.1K	44867
560K	63.6K	44515	58.6K	48313
620K	57.6K	49152	53K	53418
680K	53.4K	53018	49K	57779
750K	47K	60237	43.5K	65084
820K	46K	61547	42K	67408
1M	39.4K	71857	35.3K	80203
1.1M	36.4K	77779	31.5K	89878
1.2M	34.6K	81826	30.5K	92825
1.3M	31.5K	89878	27.7K	102208
1.5M	29K	97626	25.2K	112347
2M	23.6K	119964	20.3K	139466
2.2M	22.4K	126391	18.9K	149797
3M	18.5K	153035	15.1K	187494
3.3M	17.2K	164602	13.8K	205156

4、用 OP1、OP2、OP3 来选择输出周期的缩放，可方便测试，或选择更多的定时周期

T，见下表：（t：T 的倍数、T 单位秒）

OP1	OP2	OP3	t	OP1	OP2	OP3	t
不接	不接	不接	1	1	1	不接	1/64
1	不接	不接	1/32768	1	不接	1	1/8
不接	1	不接	1/4096	不接	1	1	8
不接	不接	1	1/512	1	1	1	内部测试选择

5、用 OP4、OP5、OP6 来选择输出电平的空占比，见下表：（T1、T2 的单位小时）

OP4	OP5	OP6	T1/T2	OP4	OP5	OP6	T1/T2
不接	不接	不接	1/3	1	1	不接	1/8
1	不接	不接	5/24	1	不接	1	1/6
不接	1	不接	5/12	不接	1	1	1/4
不接	不接	1	1/12	1	1	1	7/24

六、电特性

Characteristics	Sym	Min	Typ	Max	Unit	Remarks
工作电压	Vdd	2.2	3	5	V	
工作电流	Iop			1	mA	No load
OUT 推动电流	Ioh		10		mA	Vdd=3V, Vds=1.2V
OUT 推动电流						
工作温度	Temp	0	25	60	°C	

七、12 PIN 的 COB 引脚图

