

1 功能及应用特性描述: (FUNCTION & FEATURES) <http://www.icasic.com/> TEL: 0755-83387030 FAX: 0755-83376182 E-MAIL: szss20@163.com

上电LED不亮,带ON/OFF控制键:KEY,对负极触发,LED点亮,保持一段时间后LED灭掉,没外加振荡电阻时,LED延时10分钟。举例如下:(数据仅供参考)

Rosc	0Ω	10KΩ	70KΩ	100KΩ	200KΩ
亮的时间	6秒	7秒	64秒	1分28秒	2分30秒

- ◆ Rosc=0欧,指OSCI端与OSCO端短接。
- ◆ 内置震荡电阻,延时10分钟(未外加震荡电阻时)。
- ◆ 加电阻:延时可调(6秒-7秒或1分钟-10分钟)

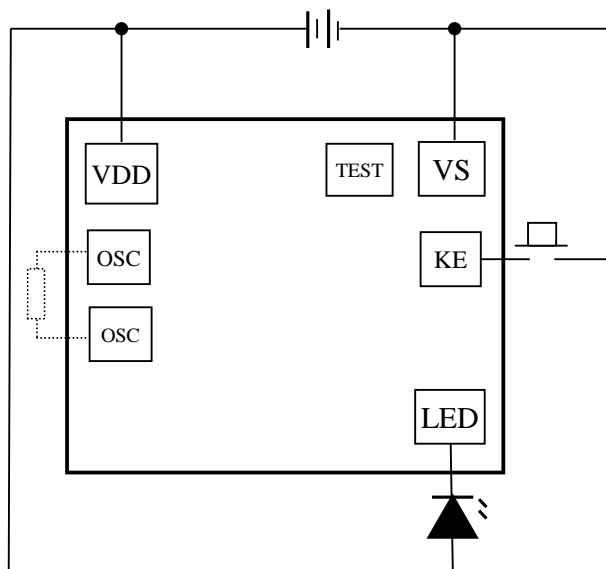
2 适用范围:

玩具、礼品等

3 电特性: (ELECTRICAL CHARACTERISTICS)

PARAMETER		SYMBOL	Min.	Type	Max.	Unit
Operating voltage	工作电压	VDD	2.4	3.6	4.5	V
Standby current	静态电流	IDD	-	-	2	uA
Operating current	工作电流	IOP	-	-	1	mA
Driving current	推动电流	Iol	10	-	70	mA
TEST Frequency	振荡频率	FT	-	1	-	KHz
Story temperature	储存温度	TSTG	-40	-	125	℃
Operating temperature	工作温度	TOPR	0	-	70	℃

4 应用电路:



PAD	NAME	DESCRIPTION
1	OSCO	震荡输出
2	OSCI	震荡输入
3	VDD	电源正极
4	TEST	内部测试
5	VSS	电源负极
6	KEY	按键输入
7	LED	LED输出PIN

注: THE IC SUBSTRATE SHOULD BE CONNECTED TO VDD

* 以上资料仅供参考,如有修改,恕不另行通知!