

三燈多功能控制 IC

一、功能及應用特性描述：

是以可程式化設計方式改變 LED 閃動變化的專用 IC。3 個 LED 輸出，以自動切換或按鍵展現出各種閃爍花樣及變速等功能。

LED 閃動的方式可以直接程式化在 IC 內部，如此可以設定 LED 各種閃動的方式輸出，修改一層光罩來變化閃爍方式：

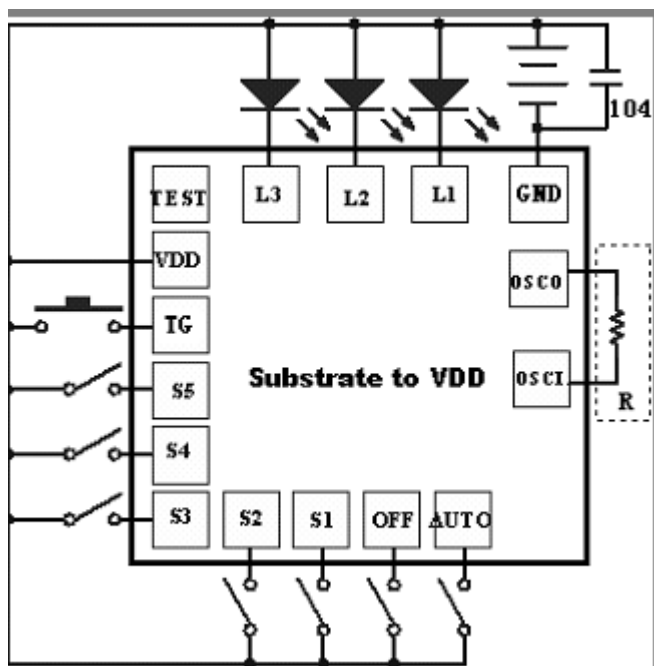
- A. 5 段 LED 自動迴圈閃動方式
- B. 可任選 1 ~ 5 段連續輸出
- C. 可選連續輸出或換段輸出方式
- D. 可內定頻率內定振盪電阻，也可外調加速

頻率容許誤差：30%

二、電氣規格：（VDD=4.5V, GND=0V, Ta=25°C）

Characteristic	Sym	Min	Typ	Max	Unit	REMARKS
工作電壓	Vdd	2.4	4.5	4.8	V	---
工作電流	Iop	--	--	0.1	mA	Vdd=3.0V, I/O OPEN
靜態電流	Idd	--	1	5	uA	---
輸出電流	Iol	--	25	--	mA	Vf=2.3V
工作溫度	Top	0	25	60	°C	---
儲存溫度	Tstg	-40	25	125	°C	---

三、IC 打線腳及典型應用線路圖：



四、IC 打線腳座功能說明：

序號	名稱	功能說明
1	TEST	內部測試端
2	VDD	電源正極端
3	TG	觸發換段輸入端
4	S1-S5	功能選擇端
5	OFF	OFF段功能選擇端
6	AUTO	自動迴圈功能選擇端
7	OSCI	振盪輸入端
8	OSCO	振盪輸出端
9	GND	電源負極端
10	L1	LED 輸出
11	L2	LED 輸出
12	L3	LED 輸出

五、功能打線選擇：

三燈多功能控制 IC

DL8831				
功能鍵	功 能 說 明			
	L1	L2	L3	
S1	L1 亮			
S2	L2 亮			
S3	L3 亮			
S4	全閃			全閃(1Hz) duty=1/2
S5	全亮			
	S1, S2, S3, S4, S5 可任選一或全選到 VDD			
輸出電流	工作電壓	L1	L2	L3
	3VDC	25mA	25mA	25mA

PS：如要選擇單鍵換段功能：L1 亮—L2 亮—L3 亮—全閃—全亮—OFF，只要將 S1、S2、S3、S4、S5 同時接到 VDD 即可。

六、使用功能說明：

- 1、Power on - OFF，功能鍵：可任選 S1, S2, S3, S4, S5 接 VDD 顯示該段功能。
- 2、選換段輸出(有 OFF 段)時：OFF pin 空接，則 Power ON 時 OFF，按 KEY 迴圈輸出。
- 3、選換段輸出(無 OFF 段)時：OFF pin 接 VDD，Power ON 時第一段，按 KEY 迴圈輸出。
- 4、選連續輸出(無 OFF 段)時：將 AUTO 及 OFF pin 皆接 VDD，如此 Power ON 時從第一段自動迴圈輸出，此時 KEY 無效。
- 5、選 One-Shot 輸出時：將 AUTO pin 接 VDD 則 Power ON 時 OFF，按 KEY 則為 One-Shot 輸出方式，只能選一段輸出，無法多段連續 One-Shot 輸出。
- 6、內建頻率，外接電阻可加快，因各種 LED 耗電流不同，可加 R1, R2, R3 當限流用。