

**1LED 延时控制 IC**

**特性:**

- ※ 该 IC 具有 OSH 触发功能， LED 长亮相应一段时间后灭（时间通过外接电阻调节）
- ※ 具有直接推 LED 和 NPN 三极管功能
- ※ DL8824-A 内置电阻为延时 15 秒
- ※ DL8824-B 无内置电阻 可调 0-20 分钟

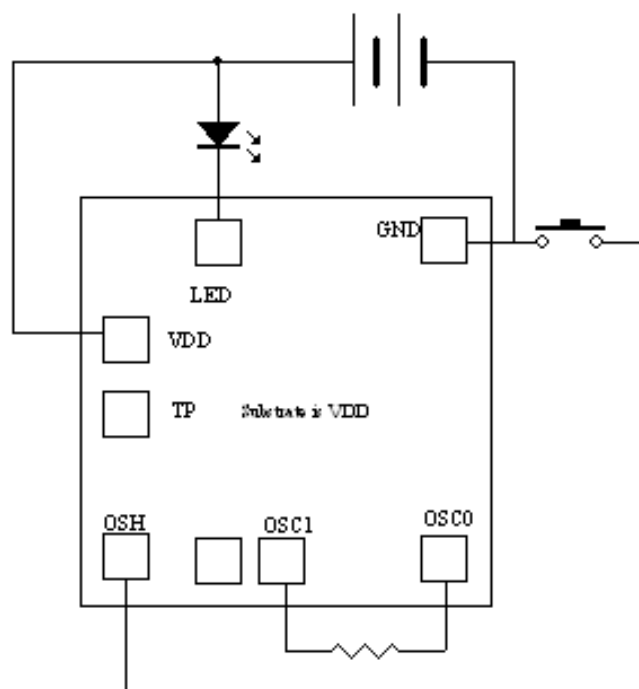
**应用:**

- ※ 玩具
- ※ 其他

**电气特性:**

Characteristic	Sym	Min	Typ	Max	Unit	Remarks
工作电压	Vdd	-	3.6	5.0	V	-
工作电流	Iop	-	0.1	0.5	mA	No Ioad
静态电流	Isp	-	1	5	uA	-
推动电流	Iol	10	-	-	mA	Vds=1.2V
振荡频率	Fosc	-	-	-	-	±30%
工作温度	Top	0	25	60		-

**参考电路图:**



(以上电路规格仅供参考，本公司得进行修正。)