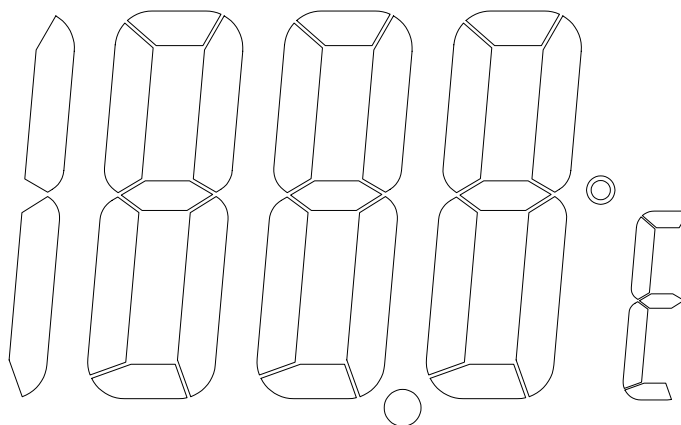
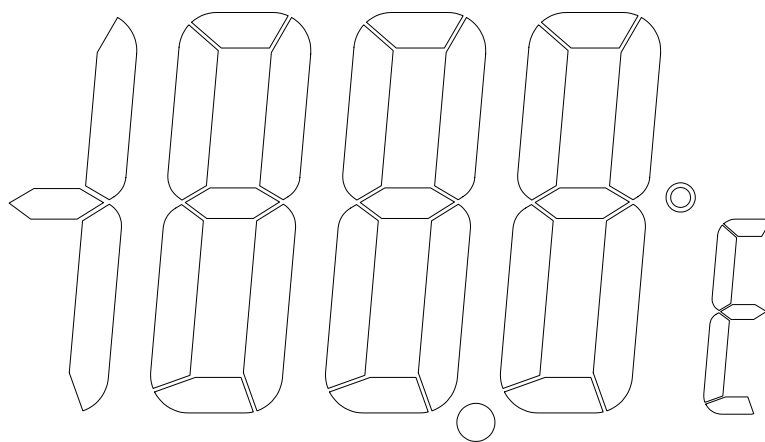


## 一、LCD 全图:

### 1、LCD-1



### 2、LCD-2



## 二、功能说明

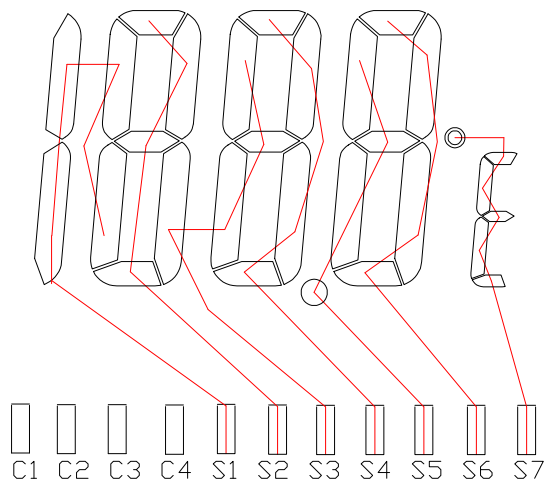
1. IC 工作电压: 1.5V
2. 温度量测范围: <通过MR1、MR2、MR3邦定选择>
  - ①-19.9℃~110℃ (-3.8°F~199.9°F)
  - ②-50℃~110℃ (-58°F~199.9°F)
  - ③-50℃~50℃ (-58°F~122.0°F)
  - ④-50℃~70℃ (-58°F~158.0°F)
3. 通过S1邦定选择默认玻璃是LCD-1 或LCD-2  
解析度:  
LCD-1: 温度>-20℃(°F)时解析度0.1℃(°F)  
温度≤-20℃(°F)时解析度1℃(°F)  
LCD-2: 温度解析度0.1℃(°F)
4. [C/F ON]按键: 关机模式下, 按此键开机  
开机模式下, 按此键可选择温度单位℃或°F
5. 温度传感器: 103AT
6. 量测周期: 60 秒/30 秒/10 秒/2 秒<通过MC1、MC2、MC3邦定选择>
7. 通过C/F 邦定选择默认温度是单位℃或°F
8. 通过OFF邦定选择是否有自动关机功能 (自动关机时间约三分钟)
9. 量测过程中若温度大于量测范围, LCD 于小数点前两位显示Hi℃ (Hi°F)  
量测过程中若温度小于量测范围, LCD 于小数点前两位显示Lo℃ (Lo°F)
10. 刚上电池或复位时, LCD 会全部显示1秒左右

### 三、玻璃图 玻璃参数:

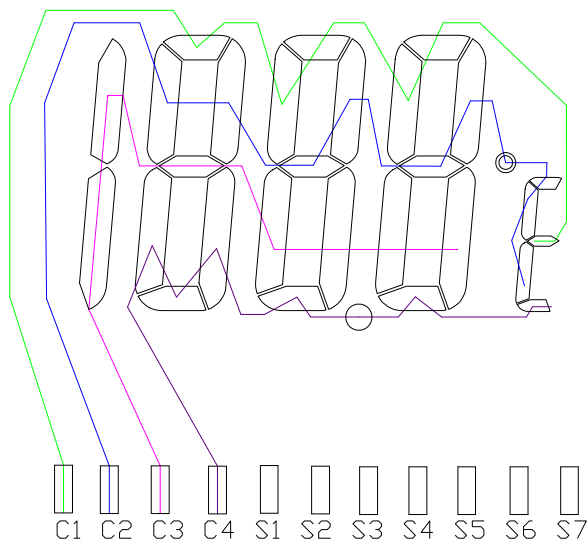
#### 1. LCD1玻璃参数:

VOLTAGE : 3.0V , DUTY : 1/4 , BIAS : 1/2

LCD1 SEGMENT 逻辑走线图



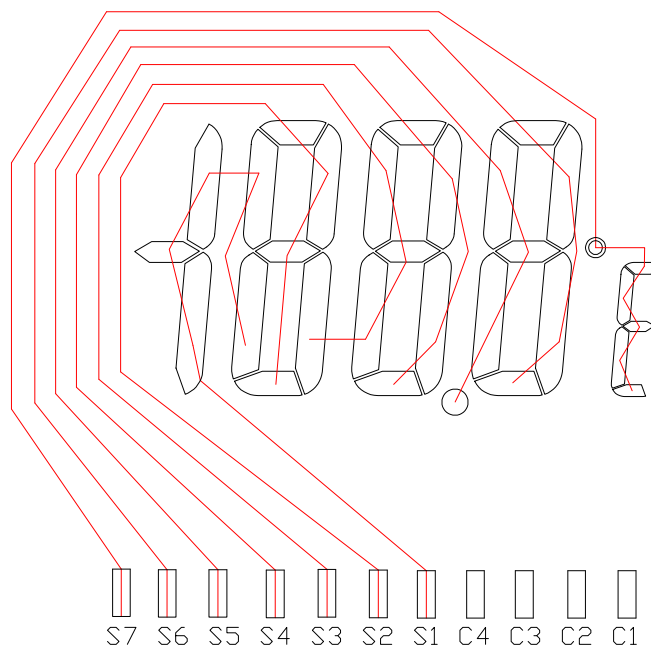
LCD1 COMMON 逻辑走线图



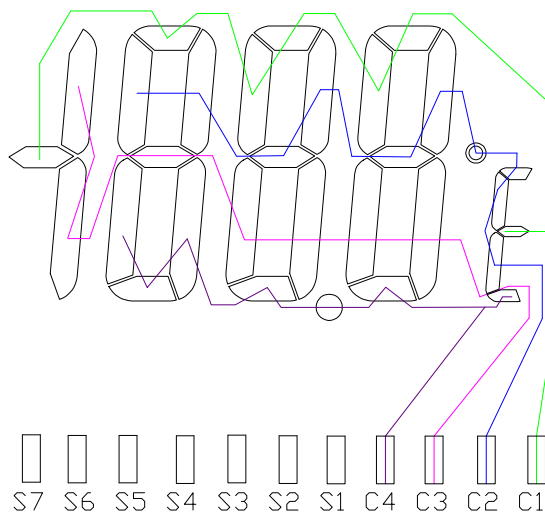
2. LCD2玻璃参数:

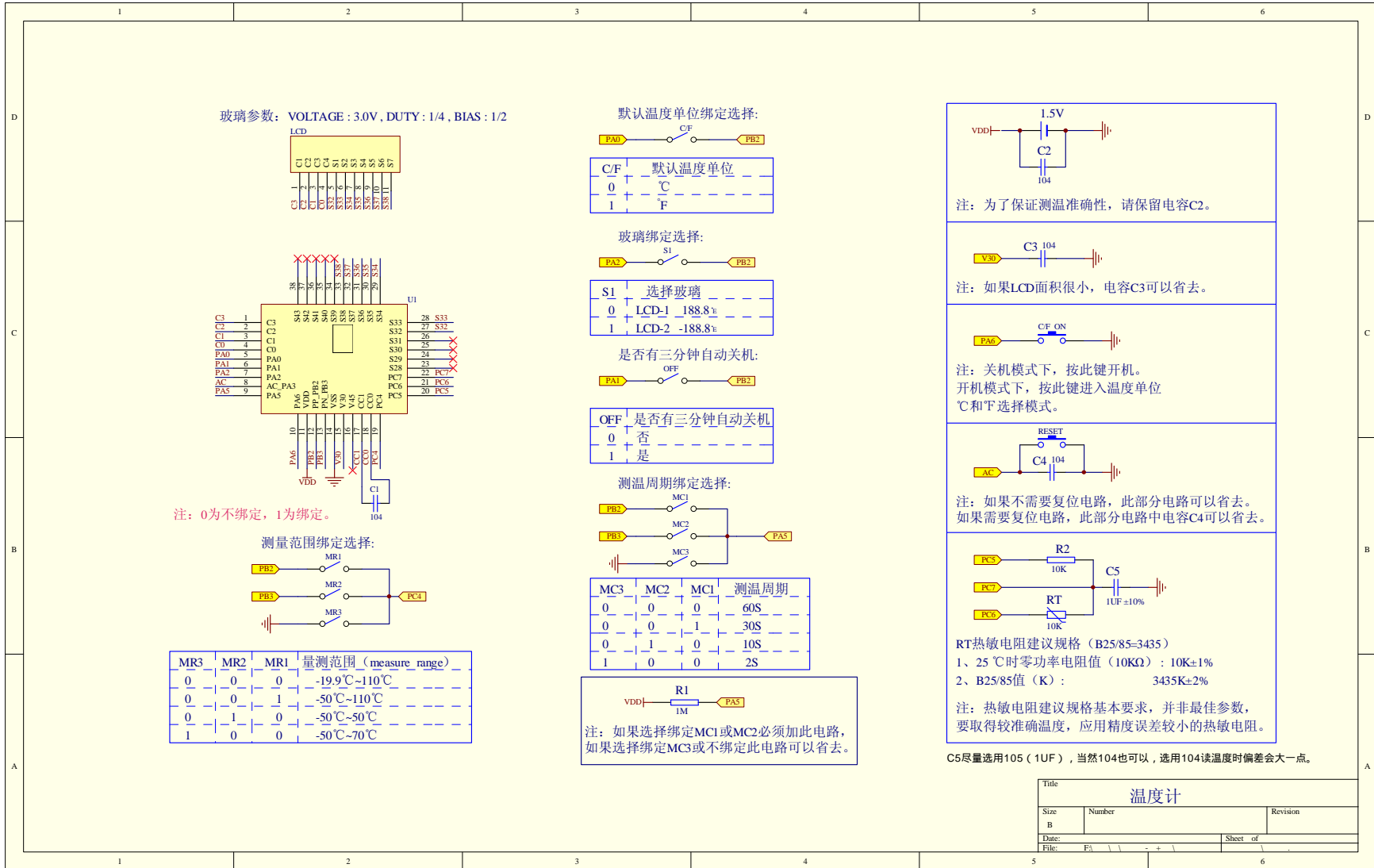
VOLTAGE : 3.0V , DUTY : 1/4 , BIAS : 1/2

LCD2 SEGMENT 逻辑走线图



LCD2 COMMON 逻辑走线图





Title		
温度计		
Size	Number	Revision
B		
Date:	Sheet	of
File:	F:\	

# PAD

## Pads Assignment:

#	Name	X	Y	#	Name	X	Y	#	Name	X	Y
1	C3_S44	-639.00	468.50	16	V45	172.50	-468.50	31	S36	287.50	468.50
2	C2	-639.00	345.00	17	CC1	287.50	-468.50	32	S37	172.50	468.50
3	C1	-639.00	230.00	18	CC0	402.50	-468.50	33	S38	57.50	468.50
4	C0	-639.00	115.00	19	S4_PC4	517.50	-468.50	34	S39	-57.50	468.50
5	XI_PA0	-639.00	0.00	20	S5_PC5	639.00	-468.50	35	S40	-172.50	468.50
6	XO_PA1	-639.00	-115.00	21	S6_PC6_EL0	639.00	-345.00	36	S41	-287.50	468.50
7	PA2	-639.00	-230.00	22	S7_PC7_EL1	639.00	-230.00	37	C5_S42	-402.50	468.50
8	AC_PA3	-639.00	-345.00	23	S28	639.00	-115.00	38	C4_S43	-517.50	468.50
9	PA5	-639.00	-468.50	24	S29	639.00	0.00				
10	T1CKI_PA6	-517.50	-468.50	25	S30	639.00	115.00				
11	VDD	-402.50	-468.50	26	S31	639.00	230.00				
12	PP_PB2	-287.50	-468.50	27	S32	639.00	345.00				
13	PN_PB3	-172.50	-468.50	28	S33	639.00	468.50				
14	VSS	-57.50	-468.50	29	S34	517.50	468.50				
15	V30	57.50	-468.50	30	S35	402.50	468.50				

\*The IC substrate should be connected to Vss in the PCB layout artwork.

Chip Size:1424\*1082

