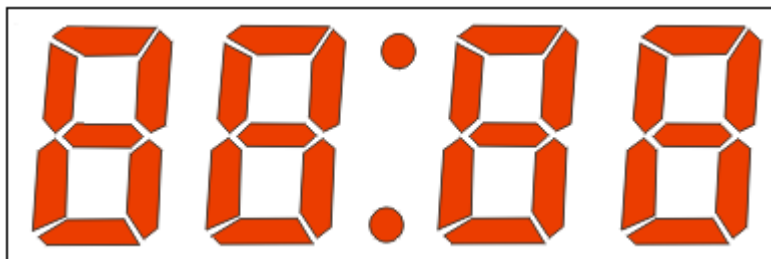


## 数码管时钟

全显图



### 一：功能介绍

- ◆ 万年历 从 2000 年到 2099 年，共 100 年
- ◆ 显示 时间，月，日，自动切换显示
- ◆ 12/24 小时 可以进行 12/24 小时转换，默认 24 小时制，2006 年，12：00
- ◆ 闹铃 一组闹铃，闹铃时间到时响闹 1 分钟，声音为：嘀 嘀 嘀 嘀
- ◆ 供电 DC5V500 MA 供电，内置 3V 电源，保证外部断电继续走时

### 二：按键名称

SET	UP	DOWN	ON/OFF	RESET
设置	向上调整	向下调整	开 / 关显示	复位
	12/24H	闹铃开关		

### 三：详细操作步骤

#### 1：设置操作（SET）

按住 SET 键三秒进入设置项目，设置顺序为：

年 → 月 → 日 → 时 → 分 → 12H/24H 转换 → 闹铃时 → 闹铃分 → 退出

- ◆ 按住设置键（SET）三秒进入设置项目，年所在位闪动，按向上（UP）/ 向下（DOWN）键可以向上或向下调整，长按可快进 / 快退。
- ◆ 再按设置键（SET）进入月调整，月所在位闪动，按向上（UP）/ 向下（DOWN）可以向上或向下调整，长按可快进 / 快退。
- ◆ 再按设置键（SET）进入日调整，日所在位闪动，按向上（UP）/ 向下（DOWN）可以向上或向下调整，长按可快进 / 快退。
- ◆ 再按设置键（SET）进入时调整，时所在位闪动，按向上（UP）/ 向下（DOWN）可以向上或向下调整，长按可快进 / 快退。
- ◆ 再按设置键（SET）进入分调整，分所在位闪动，按向上（UP）/ 向下（DOWN）可以向上或向下调整，长按可快进 / 快退。
- ◆ 再按设置键（SET）进入闹铃时调整，先显示“AL”，再自动转到闹铃时设置，时所在位闪动，按向上（UP）/ 向下（DOWN）可以向上或向下调整，长按可快进 / 快退。
- ◆ 再按设置键（SET）进入闹铃分调整，分所在位闪动，按向上（UP）/ 向下（DOWN）可以向上或向下调整，长按可快进 / 快退。
- ◆ 再按设置键（SET）返回正常时间显示状态。

2：向上调整键（UP）

- ◆ 在设置项时按此键可向上调整，长按快进。在正常时间显示状态下，按此键可转换 12 小时制或 24 小时制。

3：向下调整 / 闹铃开关键（DOWN）

- ◆ 在设置项时按此键可向下调整，长按快退。
- ◆ 在正常时间显示状态下，按此键可开关闹铃，闹铃打开时显示“ON AL”，闹铃关闭时显示“— AL”。

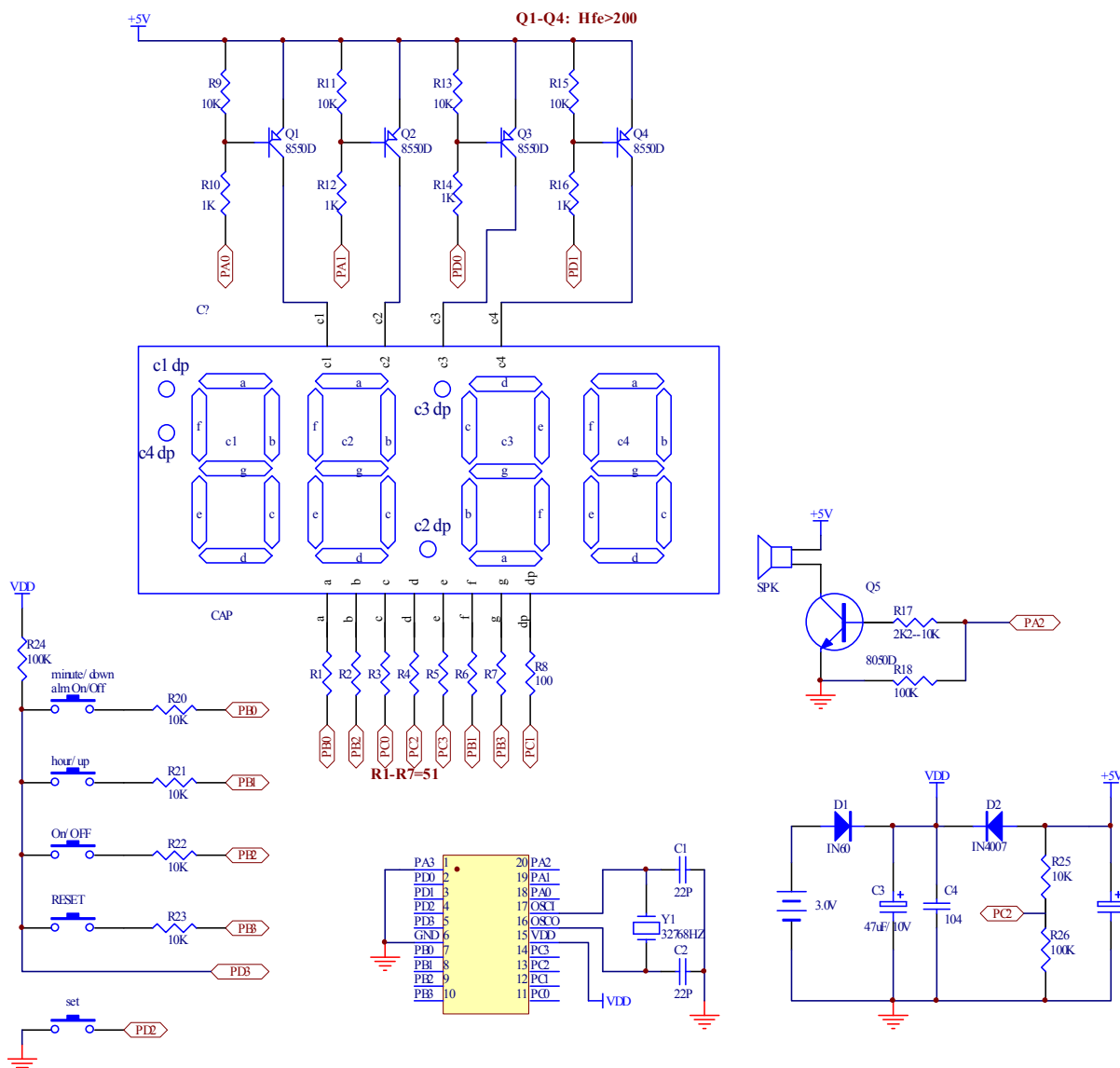
◆ 4：显示开关键（ON/OFF）

- ◆ 按此键可以打开或关闭显示

5：复位键（RESET）

- ◆ 当操作出错或因操作不当引起死机时，可按此键恢复到出厂设置。

### 四:原理图



注:IC 为标准 SOP20 封装