

四通道触摸感应**IC**

绑定快速模式，不要选择低功耗模式

规格书

1. 简介	3
2. 特点	3
3. 引脚示意图	3
4. 电气特性	4
4.1 最大绝对额定值	4
4.2 DC电气参数	5
5. 功能描述	5
5.1 输出驱动模式 (AHLB, OD)	5
5.2 快速/低功耗模式 (LPMB)	5
5.3 触摸最长开启时间 (MOT1/MOT0)	5
5.4 按键输出模式 (SMK, TOG)	5
5.5 内置稳压电路	6
5.6 蜂鸣器输出	6
5.7 灵敏度调节	6
6. 应用电路图	6
7. 封装信息	8
7.1 SSOP20封装	8
7.2 SOP8封装	9

1.简介

SUNSTAR单片机专用电路 <http://www.icasic.com/> TEL: 0755-83387030 FAX:0755-83376182 E-MAIL:szss20@163.com
 DL7812 可提供多种封装形式作为四通道/三通道/二通道的电容式触摸感应控制开关, 可替代传统机械开关。

DL7812 可以通过任何非导电介质感应电容变化, 可在有介质(如玻璃、亚克力、塑料、陶瓷等)隔离保护的情况下实现触摸功能, 跟水和灰尘隔离, 安全性高。

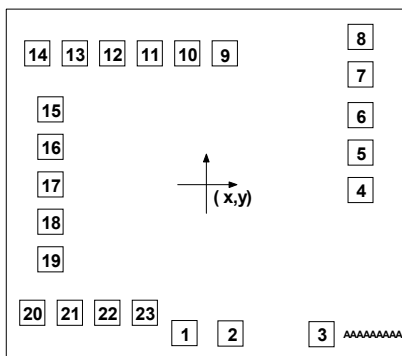
DL7812 具有高抗干扰性能, 抗ESD达到±5KV以上; 近距离、多角度手机或对讲机干扰情况下, 触摸响应灵敏度及可靠性不受影响。

DL7812 应用范围: 灯光控制、家电仪器控制面板等产品。

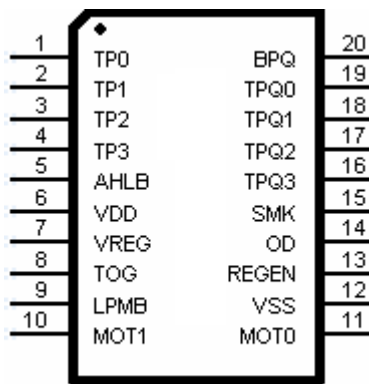
2.特点

- 工作电压: 2.4V~5.5V
- 适应环境温度湿度变化的自校正功能
- 低功耗模式工作电流小于5uA(3V无负载)
- 外部配置引脚灵活设置多种模式
- 内置稳压电路, 可有效防止电源电压纹波干扰
- 上电0.2秒快速初始化
- 可选多键、单键功能
- 高可靠性, 芯片内置去抖动电路, 可有效防止外部噪声干扰而导致的误动作
- 可封装成多种形式: SSOP20、SSOP16、SOP8、DIP8 等

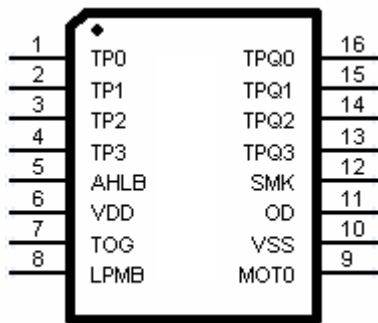
3.引脚示意图



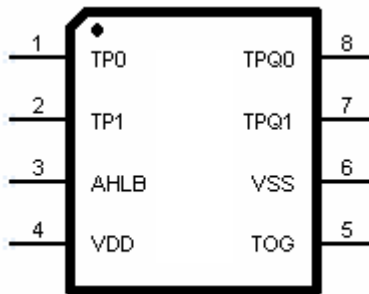
DIE 脚位图



SSOP20



SSOP16



SOP8/DIP8

图 1 引脚示意图

注意: SSOP20、SOP8、DIP8为常用封装

表1 引脚功能描述

管脚名称	Die	SSOP20	SSOP16	SOP8/ DIP8	I/O	管脚功能
TP0	12	1	1	1	I	触摸按键输入 0
DIS13	13	-	-	-	I	关闭触摸通道 1 和 3
TP1	14	2	2	-	I	触摸按键输入 1
TP2	15	3	3	2 ^(*)	I	触摸按键输入 2
TP3	16	4	4	-	I	触摸按键输入 3
AHLB	17	5	5	3	I	输出电平配置
VDD	18	6	6	4	P	正电源
VREG	19	7	-	-	P	内部稳压电路输出端口
TOG	20	8	7	5	I	输出类型配置
LPMB	21	9	8	-	I	低功耗/快速模式配置
MOT1	22	10	-	-	I	最长开启时间配置 1
MOT0	23	11	9	-	I	最长开启时间配置 2
VSS	1	12	10	6	P	负电源
SENS1	2	-	-	-	I	灵敏度调节 1
SENS0	3	-	-	-	I	灵敏度调节 0
REGEN	4	13	-	-	I	内部稳压电路使能
OD	5	14	11	-	I	开漏输出配置
SMK	6	15	12	-	I	单/多按键模式配置位
TPQ3	7	16	13	-	O	触摸按键输出 3
TPQ2	8	17	14	7 ^(*)	O	触摸按键输出 2
TPQ1	9	18	15	-	O	触摸按键输出 1
TPQ0	10	19	16	8	O	触摸按键输出 0
BPQ	11	20	-	-	O	蜂鸣器输出

(*) 在2通道输入的SOP8/DIP8封装上, 为了便于理解, TP2/TPQ2的引脚名称标识改为TP1/TPQ1。

4. 电气特性

4.1 最大绝对额定值

表2 最大绝对额定值

项目	符号	范围	单位
工作电压	V_{DD}	-0.3~5.5	V
输入/输出电压	V_I / V_O	-0.5~VDD +0.5	V
工作温度	T_{OPR}	-40 ~ 85	°C
储藏温度	T_{STG}	-50 ~ 125	°C
工作电压	V_{DD}	-0.3~5.5	V
输入/输出电压	V_I / V_O	-0.5~VDD +0.5	V
ESD水平(HBM)	V_{ESD}	>5000	V

4.2 DC电气参数

SUNSTAR单片机专用电路 http://www.icasic.com/ TEL: 0755-83387030 FAX:0755-83376182 E-MAIL:szss20@163.com

表3 DC电气参数表

参数	符号	条件	最小值	典型值	最大值	单位
工作电压	V _{DD}	T _{OPR} = -40~ 85°C,enable内部LDO	2.4	3.0	5.5	V
		T _{OPR} = -40~ 85°C,disable内部LDO	2.0	3.0	5.5	V
工作电流	I _{DD}	T _{OPR} = -40~ 85°C(快速模式),4通道输入		5.0		uA
		T _{OPR} = -40~ 85°C(低功耗模式),4通道输入		2.5		uA
		T _{OPR} = -40~ 85°C(快速模式),2通道输入		3.5		uA
		T _{OPR} = -40~ 85°C(快速模式),2通道输入		2.5		uA
TPQx驱动电流	I _{OL}	V _{OL} =0.3VDD		30		mA
	I _{OH}	V _{OH} =0.7VDD		10		mA
BPQ驱动电流	I _{BPQ}			60		mA

若无特别说明, V_{DD}为3.0V, 环境温度为25°C,输出无负载, 使能内置稳压电路

5.功能描述

可通过配置引脚设置为多种模式。外部配置引脚悬空时, 配置位自动设置为默认值(Default)。

5.1 输出驱动模式 (AHLB, OD)

可设置TPQx端为高/低电平有效、CMOS/开漏输出模式。

注意: 这些配置位对BPQ引脚无效。

表4 功能配置表1

Name	Function	
AHLB	高电平有效	低电平有效
0 (Default)	√	
1		√

表5 功能配置表2

Name	Function	
OD	开漏输出	CMOS输出
0	√	
1(Default)		√

5.2 快速/低功耗模式 (LPMB)

设置为快速模式, 最大触摸响应时间约100ms;
设置为低功耗模式, 最大响应时间约200ms, 但功耗比快速模式小。

表6 功能配置表3

Name	Function	
LPMB	低功耗模式	快速模式
0 (Default)	√	
1		√

5.3 触摸最长开启时间 (MOT1/MOT0)

当MOT1/MOT0=1/1时, 关闭最长开启时间功能。
其它设置则使能该模式, 如果持续检测到触摸并达到设定时间长度, 则忽略所有触摸, 芯片自动复位并校准, 同时重置TPQx的状态。

表7 功能配置表4

Name	Function
MOT1/MOT0	触摸最长开启时间
0/0	120s
0/1	64s
1/0	16s
1/1(Default)	无穷大

5.4 按键输出模式 (SMK, TOG)

1. 多按键模式: 当同时检测到多个通道触摸时将全部响应并从TPQx输出。

2. 单键模式: 当同时检测到多个通道触摸时将只会响应最先检测到的通道, 直到该触摸释放后才响应检测其余通道的触摸。
3. Button模式: 触摸有效时TPQx同步输出, 触摸释放时重置TPQx的状态。
4. Switch模式: 触摸有效时TPQx同步输出, 触摸释放时继续保持触摸有效的状态, 直到下次触摸有效时再重置TPQx状态。

表8 功能配置表5

Name	Function	
SMK	单按键模式	多按键模式
0	√	
1(Default)		√

表9 功能配置表6

Name	Function	
TOG	Button模式	Switch模式
0(Default)	√	
1		√

5.5 内置稳压电路

内部集成稳压器模块, 并可通过REGEN对内置稳压电路进行启用/禁用配置。

当禁用内置稳压电路时, 需要将VREG连接至VDD。

5.6 蜂鸣器输出

蜂鸣器输出端BPQ为NMOS开路输出方式。在有按键按下时, BPQ端将输出宽度约32ms的下拉脉冲信号。

5.7 灵敏度调节

可通过 SENS 脚配置触摸灵敏度。

表 11 灵敏度配置

SENS	高灵敏度	低灵敏度
1(Default)	√	
0		√

6.应用电路图

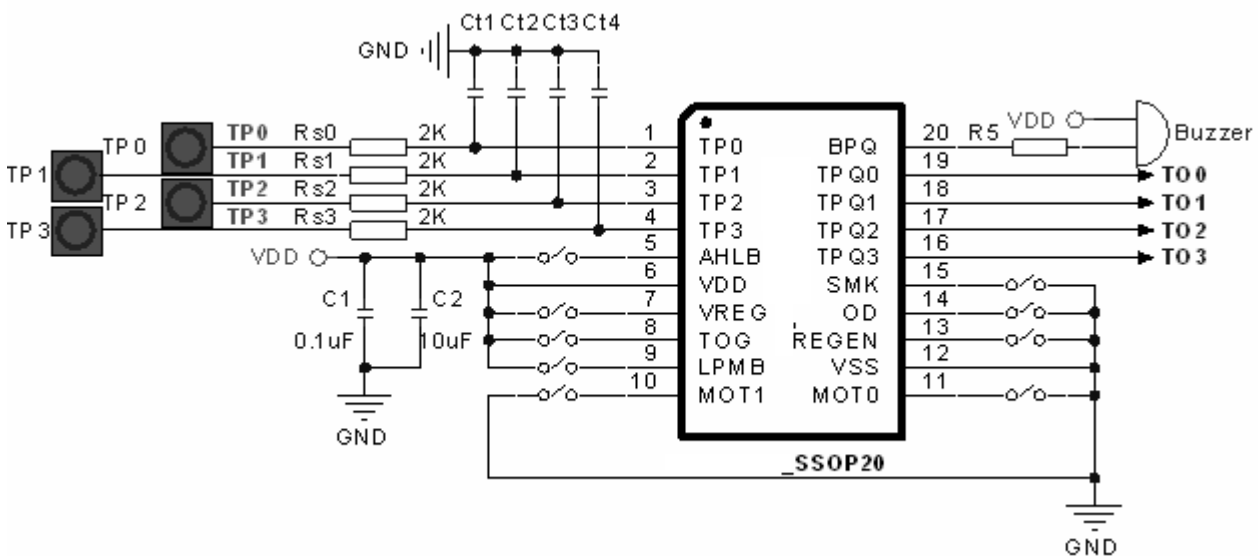


图2 SSOP20封装应用电路示意图

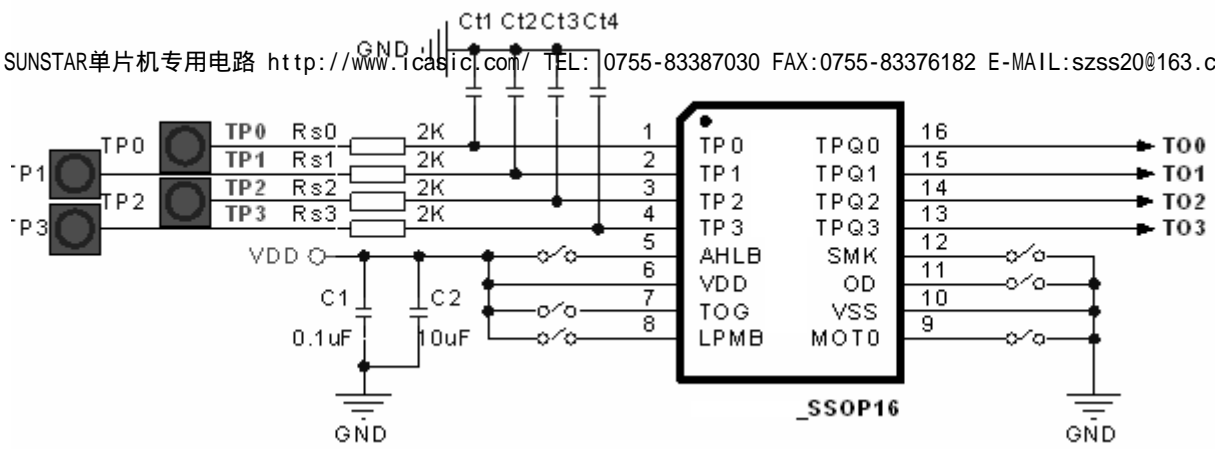


图3 SSOP16封装应用电路示意图

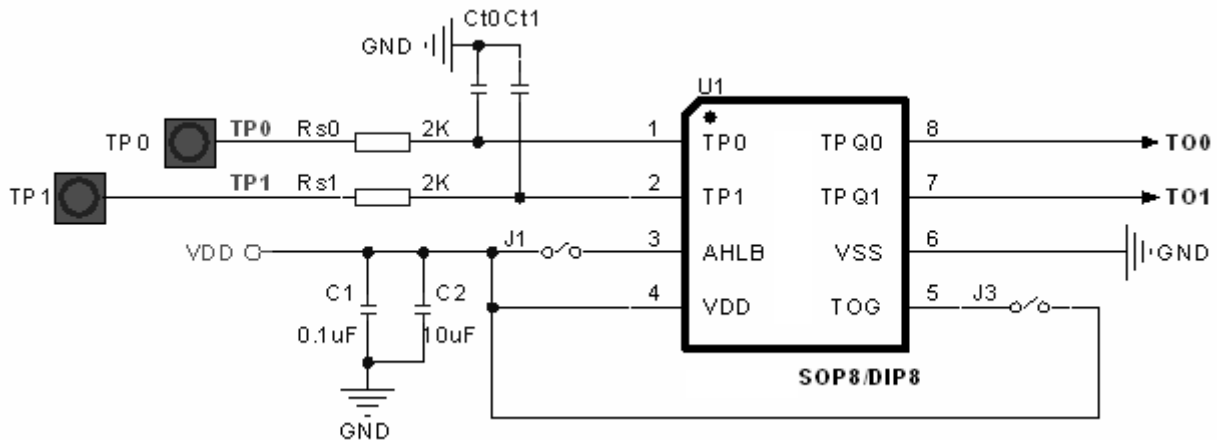


图4 SOP8/DIP8封装应用电路示意图

说明:

1. Ct 指调节灵敏度的电容，电容值大小 0pF~50pF(电容值的增大将导致灵敏度降低)。
2. Rs 指在触摸电极和触摸输入脚之间串联的电阻，用于提高触摸的抗干扰能力。
3. VDD 与 GND 间需并联滤波电容以消除噪声。供电电源需稳定，如果电源电压漂移或者快速变化，可能引起灵敏度漂移或检测错误。
4. 请参看 [应用指南](#)，以改善实际应用之可靠性。

7.封装信息

SUNSTAR单片机专用电路 <http://www.icasic.com/> TEL: 0755-83387030 FAX:0755-83376182 E-MAIL:szss20@163.com

7.1 SSOP20封装

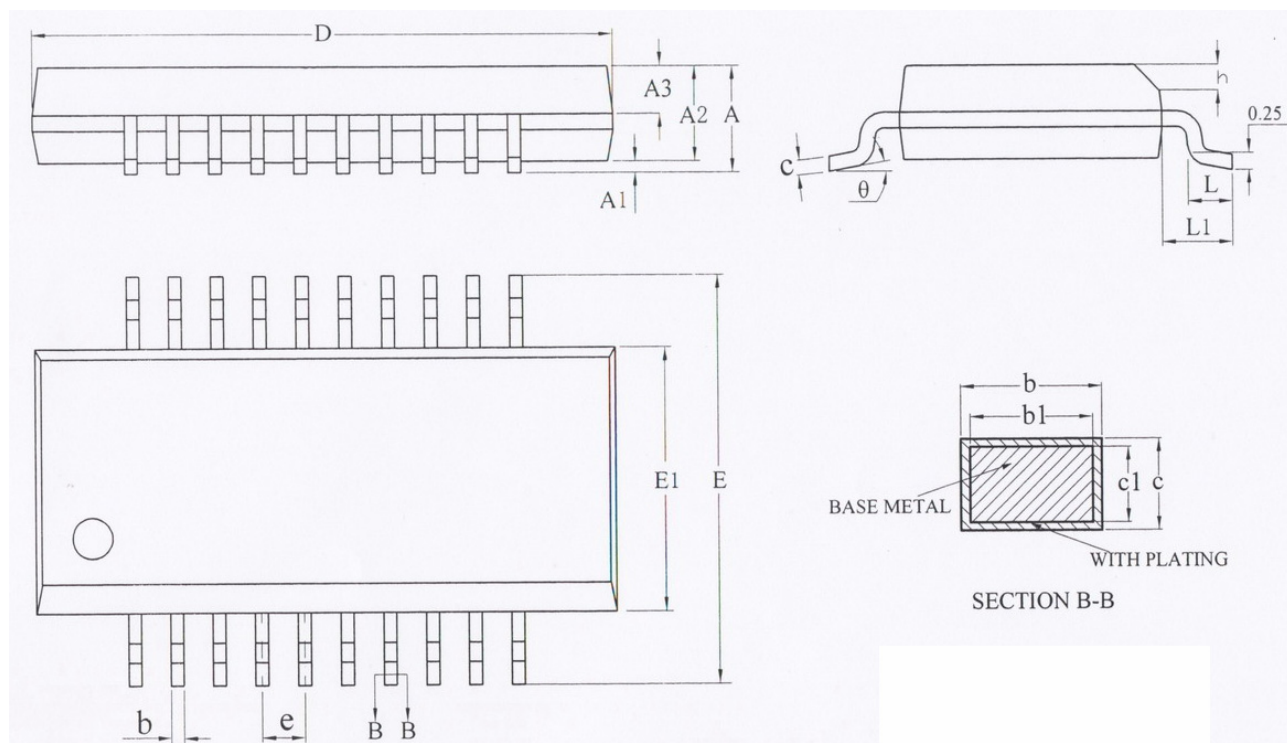


图 5 SSOP20封装图

表 12 SSOP20封装尺寸

符号	尺寸 (mm单位)		
	最小值	典型值	最大值
A	-	-	1.75
A1	0.10	-	0.25
A2	1.30	1.40	1.50
A3	0.60	0.65	0.70
b	0.23	-	0.33
b1	0.22	0.25	0.28
c	0.21	-	0.26
c1	0.19	0.20	0.21
D	8.45	8.65	8.85
E	5.80	6.00	6.20
E1	3.70	3.90	4.10
e	0.635BSC		
L	0.50	-	0.80
L1	1.05BSC		
h	0.25	-	0.50
θ	0	-	8°

图 6 SOP14封装图

7.2 SOP8封装

SUNSTAR单片机专用电路 <http://www.icasic.com/> TEL: 0755-83387030 FAX:0755-83376182 E-MAIL:szss20@163.com

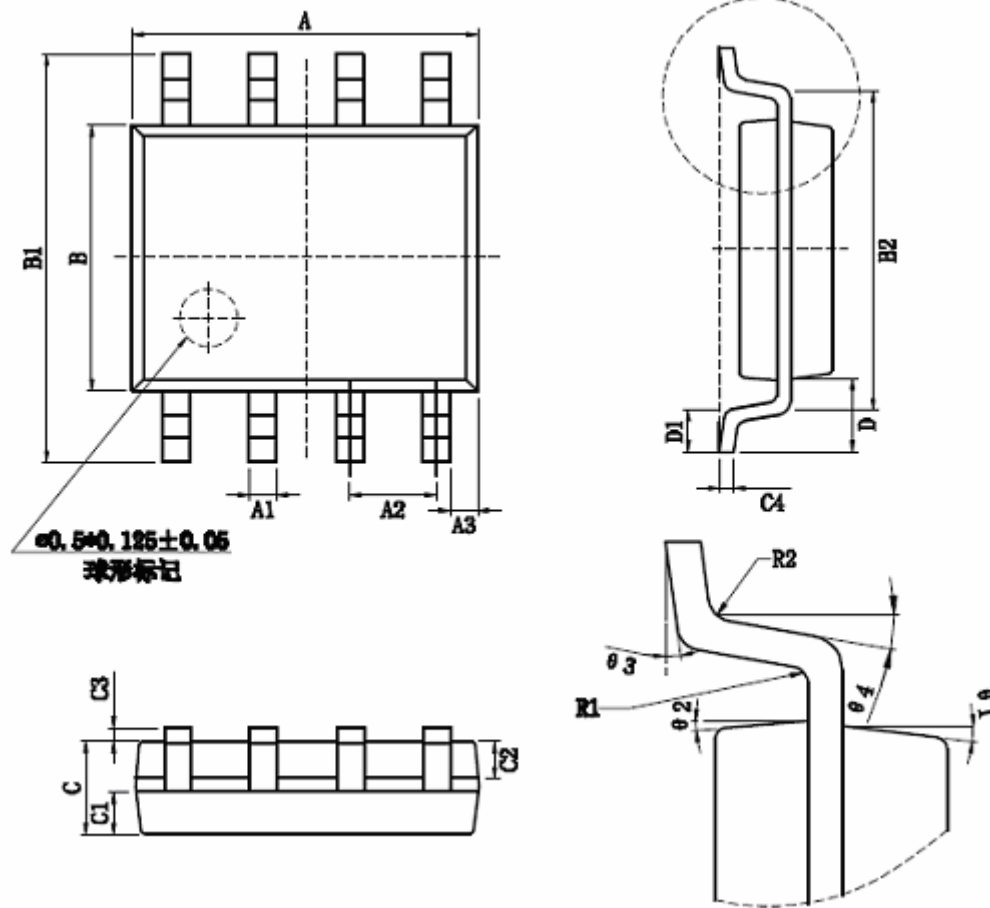


图 7 SOP8封装图

表 13 SOP8封装尺寸

符号	尺寸 (mm单位)			符号	尺寸 (mm单位)		
	最小值	典型值	最大值		最小值	典型值	最大值
A	4.80	-	5.00	C3	0.05	-	0.20
A1	0.35	-	0.45	C4	-	0.203	-
A2	-	1.27	-	D	-	1.05	-
A3	-	0.345	-	D1	0.40	-	0.60
B	3.80	-	4.00	R1	-	0.20	-
B1	5.80	-	6.20	R2	-	0.20	-
B2	-	5.00	-	θ_1	-	17	-
C	1.30	-	1.50	θ_2	-	13	-
C1	0.55	-	0.65	θ_3	-	0°~8°	-
C2	0.55	-	0.65	θ_4	-	4°~12°	-

注意：规格如有更新，恕不另行通知。请在使用该IC前更新规格书至最新版本。

1. Dies Information

SUNSTAR单片机专用电路 <http://www.icasic.com/> TEL: 0755-83387030 FAX:0755-83376182 E-MAIL:szss20@163.com
 Project Name : DL7812
 Chip Size/Thickness : 1120um x 985um/TBD
 PAD Size: 75um x 75um
 PAD Space: 30um (min)

Table.1 PAD's COORDINATE

NO.	PADNAME	X	Y	NO.	PADNAME	X	Y
1	VSS	-59	-418	13	PAD_DIS13	-366	366
2	PAD_SENS1	70	-419	14	PAD_TP2	-471	366
3	PAD_SENS0	325	-421	15	PAD_TP1	-434	209
4	PAD_REGEN	434	-17	16	PAD_TP3	-434	104
5	PAD_OD	434	88	17	PAD-AHLB	-434	-1.5
6	PAD_SM	434	193	18	VDD	-434	-106
7	PAD_TPQ3	434	307	19	VREG	-434	-211
8	PAD_TPQ1	434	412	20	PAD_TOG	-485	-361
9	PAD_TPQ2	54	366	21	PAD_LPMB	-380	-361
10	PAD_TPQ0	-51	366	22	PAD_MOT1	-275	-361
11	PAD_TPQ0D	-156	366	23	PAD_MOT0	-170	-361
12	PAD_TP0	-261	366				

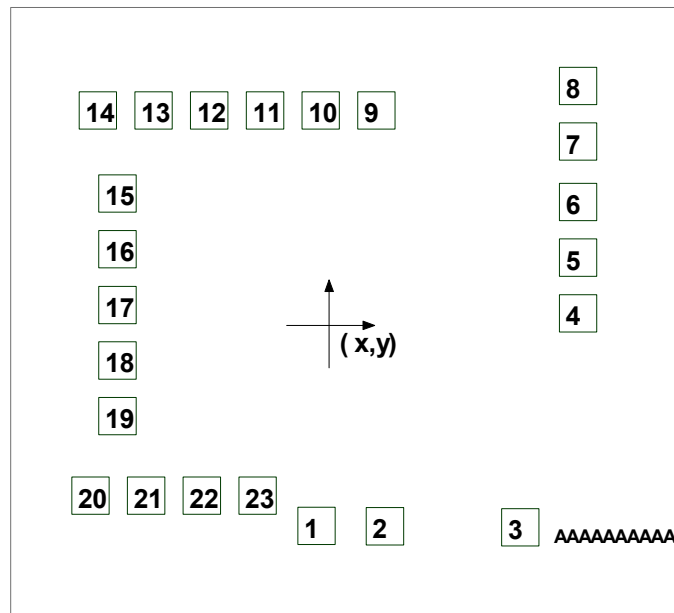


Fig.1 PAD's DIAGRAM