

三灯渐明渐暗 闪灯IC

1 功能及应用特性描述: (FUNCTION & FEATURES)

版本: 60905

◆ 此系列IC为3个LED输出控制IC,可输出R. G. B. 不同色彩及亮度 (DIMER) 的变化, 客户亦可修改一个MASK等组合其所需花样及色彩变化。有四段闪烁模式, 第一段是1/2PHASE, 蓝红绿按序渐明渐暗, 相位相差120度;第二段是七彩渐明渐暗; 第三段是多彩变化; 第四段七彩闪烁变化。

◆ 有K1、K2、K3三个按键控制端(均对负极触发),其具体功能如下:

3179	K1	K2	K3
A	LEVEL HOLD功能,常接负极有输出	四段选择PIN,常按(>2sec.)会自动OFF	常接负极,四段连续输出
B	ON/OFF 功能	花样选择	花样选择
C	ONE SHOT 功能,常按常闪	花样选择	花样选择

◆ K2、K3为花样选择功能时,其具体描述如下:

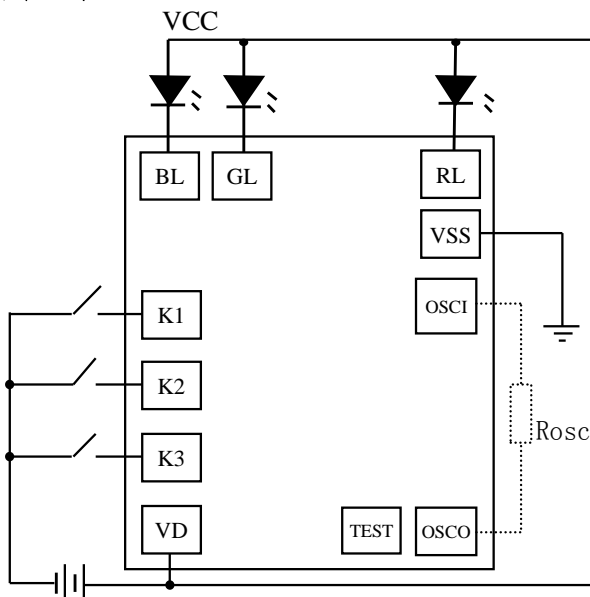
K2	空接	接负极	空接	接负极
K3	空接	空接	接负极	接负极
模式	第一段	第二段	第三段	第四段
	B/不断循环;C/循环8次	B/不断循环;C/循环2次	B/不断循环;C/循环2次	B/不断循环;C/循环2次

2 应用范围: 妆饰、礼品、玩具、背光源等。

3 电特性: (ELECTRICAL CHARACTERISTICS)

CHACTERISTICS	Symbol	Conditions	Min.	Type	Max.	Unit
Operating voltage 工作电压	VDD		3	4.5	4.8	V
Standby current 静态电流	IDD			-	2	uA
Operating current 工作电流	IOP			0.1	0.18	mA
Driving current 推动电流	IOI		30			mA
Oscillator Frequency 振荡频率	Fosc	+/-30%				Hz
Operating temperature 工作温度	Temp		0	25	60	°C

4 应用电路:



NAME	DESCRIPTION
VSS	电源负极
RL	红色LED输出 PIN
GL	绿色LED输出 PIN
BL	蓝色LED输出 PIN
K1	使能及选择端
K2	使能及选择端
K3	使能及选择端
VDD	电源正极
TEST	内部测试
OSCO	振荡输出
OSCI	振荡输入

各段循环一周期
时间(VDD=4.5V)
第一段: 44S
第二段: 165S
第三段: 170S
第四段: 15S

四段花样如下: (可外加电阻调节闪灯频率)

- 1> 循环方式: 蓝、红蓝、红、红绿、绿、蓝绿、蓝照此慢速暂明暂暗循环。(第一段)
- 2> 循环方式: 红、绿、兰、红绿、绿兰、兰红、红绿兰、红、照此慢速暂明暂暗循环。(第二段)
- 3> 循环方式: 红绿蓝、红绿、绿、红绿蓝、红蓝、红、红绿蓝、蓝、红蓝、红绿蓝、照此慢速暂明暂暗循环。(第三段)
- 4> 循环方式: 红绿、红蓝、绿蓝、红、绿、蓝、红绿蓝、红绿,照此闪烁循环。(第四段)

注: THE IC SUBSTRATE SHOULD BE CONNECTED TO VDD(IC衬底接正极)

* 以上电路仅供参考,如有修改,恕不另行通知!