

## 1.5V带键音及千分号的八位计算器IC

### 1、概述

是用于手掌或台式的 1.5V 带键音及千分号的八位计算器电路。其特点如下：

- 具备以下运算功能：
  - a) 存贮运算：M+、M-、RM、CM、RM/CM
  - b) 四项基本运算：+ - × ÷
  - c) 自动连续运算：× ÷ + -
  - d) 百分比运算
  - e) M+和 M-存贮运算
  - f) 常数运算
  - g) 平方根运算
  - h) 连乘、连除运算
- 内置驱动管可直接驱动蜂鸣器
- 1.5V 工作
- 直接驱动 LCD
- 溢出标志：E
- 带小数点和千分号
- 自动断电
- 触键回响
- 清零键：ON/C、ON/CE、CE
- 封装形式：软封

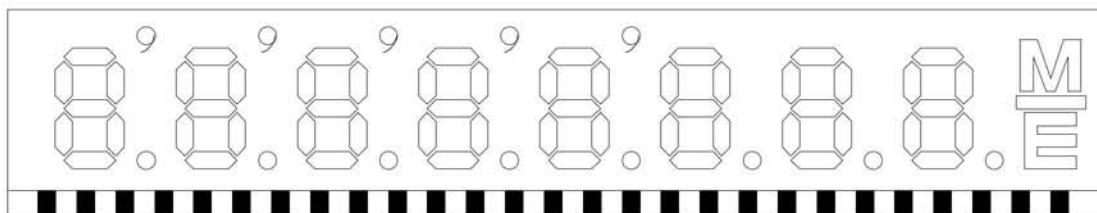
### 2、引脚说明

序号	符号	属性	功能	序号	符号	属性	功能
1	CGIN	I	NC, 振荡器输入	25	C3	O	LCD 显示驱动端(SEG)
2	CGOUT	O	NC, 振荡器输出	26	B3	O	LCD 显示驱动端(SEG)
3	VB		倍压端,外接升压电容	27	A3	O	LCD 显示驱动端(SEG)
4	VA		倍压端,外接升压电容	28	C2	O	LCD 显示驱动端(SEG)
5	VC		倍压端,外接滤波电容	29	B2	O	LCD 显示驱动端(SEG)
6	PB0	O	键音输出直接驱动	30	A2	O	LCD 显示驱动端(SEG)
7	VSS		电源负端	31	C1	O	LCD 显示驱动端(SEG)
8	H3	O	LCD 公共驱动端(COM)	32	B1	O	LCD 显示驱动端(SEG)
9	H2	O	LCD 公共驱动端(COM)	33	A1	O	LCD 显示驱动端(SEG)
10	C8	O	LCD 显示驱动端(SEG)	34	H1	O	LCD 公共驱动端 (COM)
11	B8	O	LCD 显示驱动端(SEG)	35	VDD		电源正端
12	A8	O	LCD 显示驱动端(SEG)	36	P0	O	键音输出驱动外接 三极管

转下页

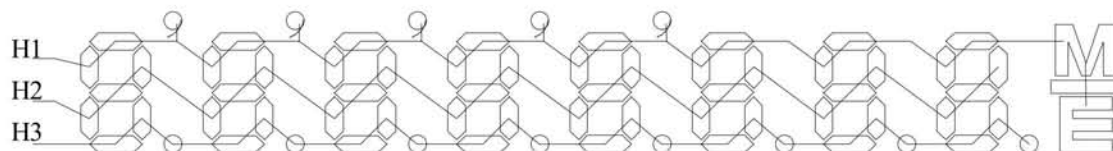
序号	符号	属性	功能	序号	符号	属性	功能
13	C7	O	LCD 显示驱动端(SEG)	37	K4	I	键输入
14	B7	O	LCD 显示驱动端(SEG)	38	K6	I	键输入
15	A7	O	LCD 显示驱动端(SEG)	39	K5	I	键输入
16	C6	O	LCD 显示驱动端(SEG)	40	P1	O	键选通输出信号端
17	B6	O	LCD 显示驱动端(SEG)	41	P2	O	键选通输出信号端
18	A6	O	LCD 显示驱动端(SEG)	42	A5X	O	键选通输出信号端
19	C5	O	LCD 显示驱动端(SEG)	43	A4X	O	键选通输出信号端
20	B5	O	LCD 显示驱动端(SEG)	44	A3X	O	键选通输出信号端
21	A5	O	LCD 显示驱动端(SEG)	45	A2X	O	键选通输出信号端
22	C4	O	LCD 显示驱动端(SEG)	46	K2	I	键输入
23	B4	O	LCD 显示驱动端(SEG)	47	K3	I	键输入
24	A4	O	LCD 显示驱动端(SEG)				

### LCD

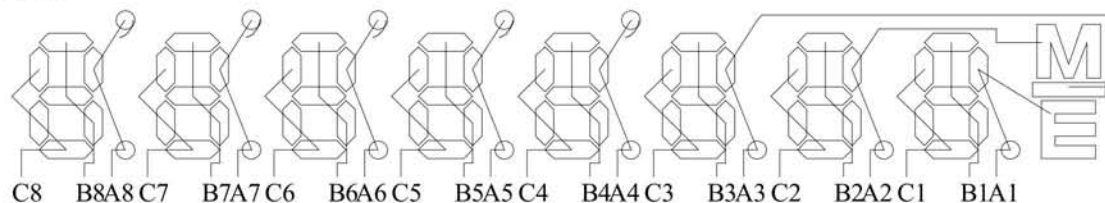


H2 H3 C8 B8 A8 C7 B7 A7 C6 B6 A6 C5 B5 A5 C4 B4 A4 C3 B3 A3 C2 B2 A2 C1 B1 A1 H1

### COM



### SEG



## 3、电特性

### 3.1、极限参数

参数名称	符号	额定值	单位
工作电压	$V_{DD}$	-0.3~2.0	V
输入电压	$V_I$	-0.3~ $V_{DD}+0.3$	V
工作环境温度	$T_{amb}$	0~70	°C
贮存温度	$T_{stg}$	-40~125	°C

参数名称	符号	测试条件	规范值			单位
			最小	典型	最大	
电源电压	$V_{DD}$	-	1.2	1.5	1.8	V
输入电流	$I_{IH}$	$V_{IN}=V_{DD}$ , 注 1	-	-	1	$\mu\text{A}$
	$I_{IL}$	$V_{IN}=0$ , 注 1	-	5.5	-	
输入电平	$V_{IH}$	注 1	$V_{DD}-0.4$	-	-	V
	$V_{IL}$	注 1	-	-	0.4	
输出电平	$V_{OH}$	没有加载, 注 2	$V_{DD}-0.15$	-	-	
	$V_{OL}$	$I_{OUT}=15\mu\text{A}$ , 注 2	-	-	0.15	
	$V_{OA}$	注 3	2.8	3	-	
	$V_{OB}$	注 3	1.3	1.5	1.7	
	$V_{OC}$	注 3	-	0	0.2	
显示频率	Fd	显示状态下	50	100	-	Hz
键音输出 驱动电流	$I_{OL}$	$V_{OL}=0.5\text{V}$ , 无负载, 注 6	-	20	-	mA
	$I_{OL}$	$V_{OH}=0.5\text{V}$ , 无负载, 注 7	-	2.5	-	
	$I_{OH}$	$V_{OH}=1\text{V}$ , 无负载, 注 7	-	2	-	
工作电流	$I_{OFF}$	显示关闭, 注 4	-	-	1	$\mu\text{A}$
	$I_{DIS}$	显示状态下注 5	-	6	-	

注1: 应用于输入端 K2~K6。

注2: 应用于输出端 P1, P2 和 A2X~A5X。

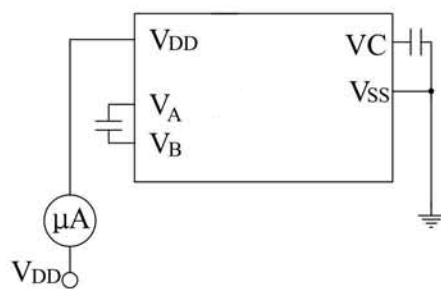
注3: 应用于输出端 Hi (i=1~3)、Ai、Bi 和 Ci (i=1~8)。

注4:  $I_{OFF}$  是在电源自动断电时, 由下面测试电路测得。

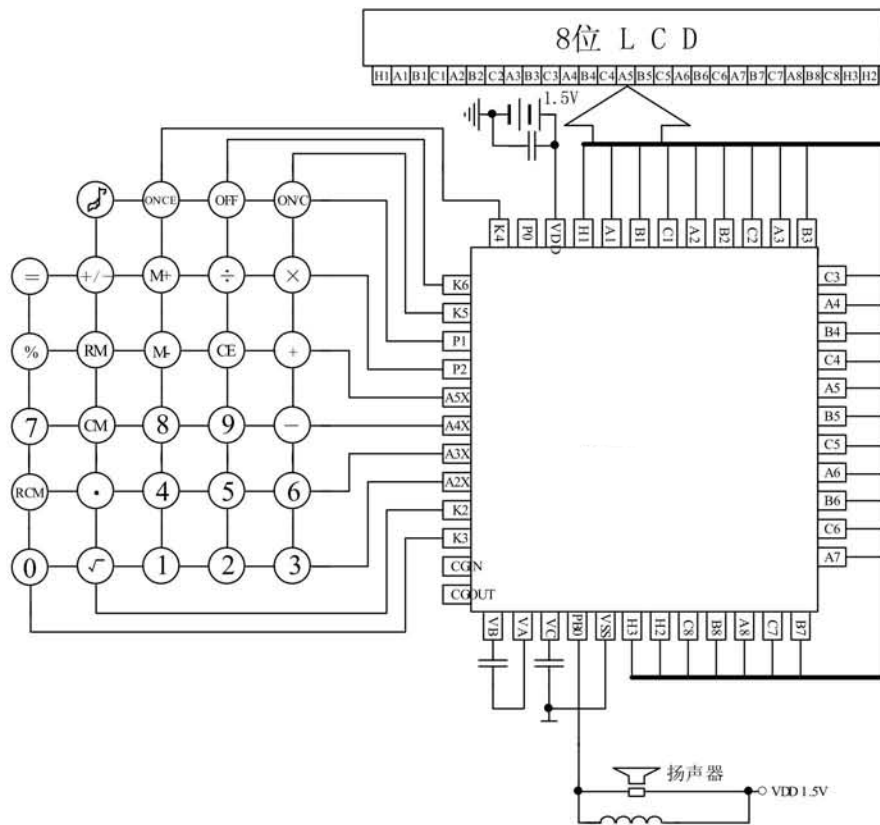
注5: 在无键按下或者自动清除显示“0”时, 也由下面的测试电路测得。

注6: 指 PB0 口。

注7: 指 P0 口。



4.1、应用线路 1



4.2、应用线路 2

