

1. 简介 .....	3
2. 特点 .....	3
3. 引脚示意图 .....	3
4. 功能描述 .....	4
4.1 输入方式 .....	4
4.2 输出模式配置 .....	4
4.2.1 渐明渐暗/突明突暗 .....	4
4.2.2 调光级数 .....	4
5. 电气参数 .....	5
5.1 最大绝对额定值 .....	5
5.2 DC/AC特性 .....	5
6. 应用电路图 .....	6
7. 封装信息 .....	6
7.1 SOP8封装 .....	7
7.2 DIP8 .....	8

# 1.简介

SUNSTAR单片机专用电路 <http://www.icasic.com/> TEL: 0755-83387030 FAX:0755-83376182 E-MAIL:szss20@163.com

SDL1307 是一款单通道电容式触摸感应PWM输出型分级调光IC。

**SDL1307** 可在有介质(如玻璃、亚克力、塑料、陶瓷等)隔离保护的情况下实现触摸功能，安全性高。

**SDL1307** 具有较高抗干扰性能，ESD达到5KV以上；近距离、多角度手机或对讲机干扰情况下，触摸响应灵敏度及可靠性不受影响。

**SDL1307** 应用范围：触摸LED调光台灯、触摸LED调光壁灯、触摸LED手电筒、遥控台灯，或其他需要PWM输出控制的触摸式产品。

# 2.特点

- 工作电压：2.3V~5.5V
- 待机电流小于 2.5uA (低功耗模式)
- 内置高精度稳压模块
- 上电0.5s快速初始化
- 环境自适应功能，可快速应对触摸上电等类似应用场景
- 可靠的上电复位(POR)及低压复位(LVR)性能
- 芯片内置去抖动电路，有效防止由外部噪声干扰导致的误动作
- PWM输出3段/4段亮度，PWM最高频率至5KHz，频率可调，有效改善频闪
- 渐明渐暗模式可保护人眼视力和延长灯泡使用寿命
- 支持触摸、机械按键、遥控输入
- 封装形式：SOP8、DIP8

# 3.引脚示意图

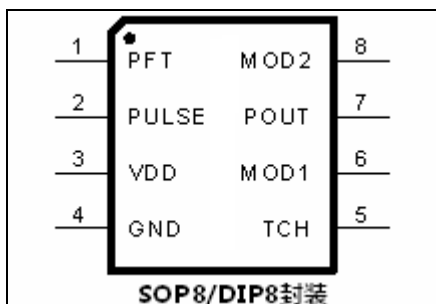


图 1 引脚示意图

表 1 引脚描述表

引脚名称	(SOP8/DIP8)	I/O	功能描述
PFT	1	I/O	PWM 频率调整
PULSE	2	I	脉冲触发输入
VDD	3	P	正电源
GND	4	P	负电源
TCH	5	I/O	触摸输入端
MOD1	6	I-P <sub>H</sub>	渐明渐暗/突明突暗配置位(0/1)
POUT	7	O	PWM 输出端
MOD2	8	I-P <sub>H</sub>	调光级数配置位(0/1)

I-P<sub>H</sub> : 带内部上拉电阻的CMOS输入

I: CMOS 输入

O: 推挽型CMOS输出

I/O: CMOS 输入/输出

P: 电源/地

## 4.功能描述

SUNSTAR单片机专用电路 <http://www.icasic.com/> TEL: 0755-83387030 FAX:0755-83376182 E-MAIL:szss20@163.com

### 4.1 输入方式

通过TCH脚触摸输入或PULSE脚脉冲输入都可以使输出动作，PULSE输入可用于机械按键或单脉冲遥控输入。有效触摸时间或脉冲时间> 0.1s即响应，不区分长按/短按。

### 4.2 输出模式配置

SDL1307-U，初始亮度**MIN**，亮度逐级上调。

表 2 SDL1307-U 输出模式配置表

No.	模式	MOD2	MOD1
1	突明突暗的三段调光功能，亮度按OFF / <b>MIN</b> / MID / MAX / OFF循环	0	0
2	渐明渐暗的三段调光功能，亮度按OFF / <b>MIN</b> / MID / MAX / OFF循环	0	1
3	突明突暗的四段调光功能，亮度按OFF / <b>MIN</b> / MOD / MID / MAX / OFF循环	1	0
4	渐明渐暗的四段调光功能，亮度按OFF / <b>MIN</b> / MOD / MID / MAX / OFF循环	1	1

SDL1307-D，初始亮度**MAX**，亮度逐级下调。

表 3 SDL1307-D 输出模式配置表

No.	模式	MOD2	MOD1
1	突明突暗的三段调光功能，亮度按OFF / <b>MAX</b> / MID / MIN / OFF循环	0	0
2	渐明渐暗的三段调光功能，亮度按OFF / <b>MAX</b> / MID / MIN / OFF循环	0	1
3	突明突暗的四段调光功能，亮度按OFF / <b>MAX</b> / MID / MOD / MIN / OFF循环	1	0
4	渐明渐暗的四段调光功能，亮度按OFF / <b>MAX</b> / MID / MOD / MIN / OFF循环	1	1

表 4 SDL1307-D 模式

配置位	MOD2	MOD1
0	三段调光	突明突暗
1(Default)	四段调光	渐明渐暗

#### 4.2.1 渐明渐暗/突明突暗

MOD1为渐明渐暗/突明突暗配置位。

1. 渐明渐暗：亮度调整时灯光亮度有过渡效果，亮度渐变至下一级亮度。
2. 突明突暗：亮度调整时灯光亮度无过渡效果，亮度直接跳至下一级亮度。

#### 4.2.2 调光级数

MOD2 为调光级数配置位。

1. 三段调光：灯光亮度分为三档(不包括OFF，亮度配置见表5)。
2. 四段调光：灯光亮度分为四档(不包括OFF，亮度配置见表5)。

表 5 SDL1307 亮度配置表

亮度等级	三段调光	四段调光
<b>MAX/高亮</b>	100%	100%
<b>MID/中亮</b>	40%	62.5%
<b>MOD/低亮</b>	-	31.25%
<b>MIN/微亮</b>	12.5%	12.5%

## 5. 电气参数

SUNSTAR单片机专用电路 <http://www.icasic.com/> TEL: 0755-83387030 FAX:0755-83376182 E-MAIL:szss20@163.com

### 5.1 最大绝对额定值

表 6 最大绝对额定值

项 目	符 号	范 围	单 位
工作电压	$V_{DD}$	-0.3~5.5	V
输入/输出电压	$V_I/V_O$	-0.5~VDD+0.5	V
工作温度	$T_{OPR}$	-20 ~ 85	°C
储藏温度	$T_{STG}$	-50 ~ 125	°C
ESD 水平(HBM)	$V_{ESD}$	>5000	V

### 5.2 DC/AC特性

表 7 电气参数表

参 数	符 号	条 件	最 小 值	典 型 值	最 大 值	单 位
工作电压	$V_{DD}$		2.3	3.0	5.5	V
内部稳压输出	$V_{REG}$			2.2		V
工作电流	$I_{DD}$	低功耗模式(静态)		2.5		uA
		快速模式(静态)		5.0		uA
		PWM 输出全高			500	
PWM 频率	$F_{PWM}$		500		5000	Hz
PULSE 输入高电平	$V_{PH}$			$0.7V_{DD}$		V
驱动电流(POUT)	$I_{OL}$	$V_{OL}=0.3V_{DD}$		20		mA
	$I_{OH}$	$V_{OH}=0.7V_{DD}$		10		mA
响应时间	$T_{RE}$	快速模式			80	ms
		低功耗模式(仅指第1次触摸时)			180	ms

若无特别说明，VDD为3.0V，环境温度为25°C,输出无负载

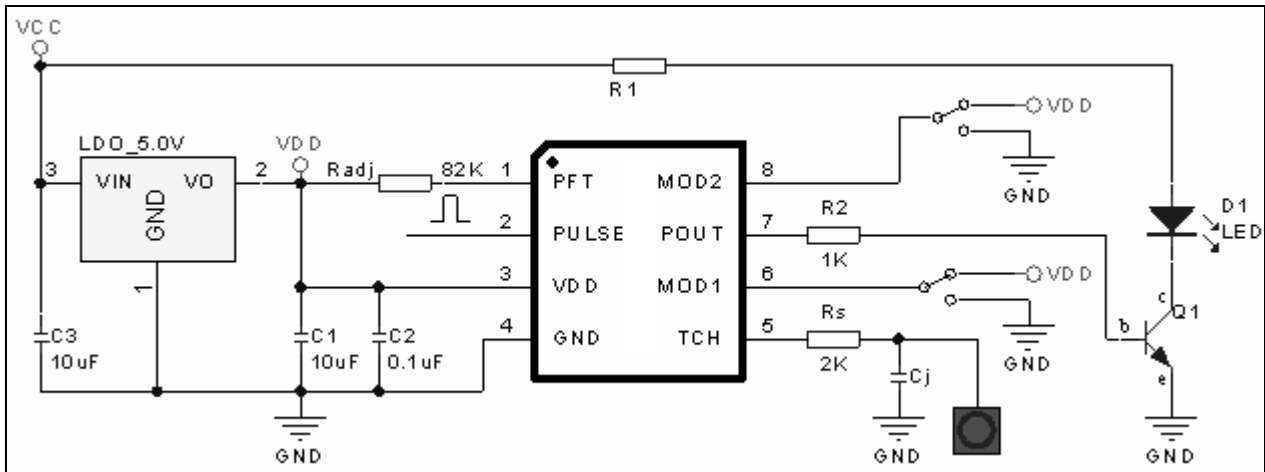


图 2 SOP8/DIP8 应用电路示意图

说明:

1. Cj 指调节灵敏度的电容，电容值范围 0pF~50pF (电容值的增大将导致灵敏度降低)。
2. Rs 指在触摸电极和触摸输入脚之间串联的电阻，用于提高触摸的抗干扰能力。
3. Radj 可以调节输出 PWM 频率。
4. 外部是否增加 LDO 视具体情况而定。如电源纹波超过了 IC 的抗纹波范围，则需另加外部 LDO。如突然加载大电流负载、锂电池和外置充电器交叉使用、高频次的开启/关闭 LED 显示时都需注意电源的稳定性
5. 应在触摸电极上铺好覆盖介质后再上电，如在芯片已经初始化后再放上覆盖介质，会引起系统误判认为触摸一直有效。
6. 请参看 [应用指南](#)，以改善实际应用之可靠性。

## 7.封装信息

SUNSTAR单片机专用电路 <http://www.icasic.com/> TEL: 0755-83387030 FAX:0755-83376182 E-MAIL:szss20@163.com

### 7.1 SOP8封装

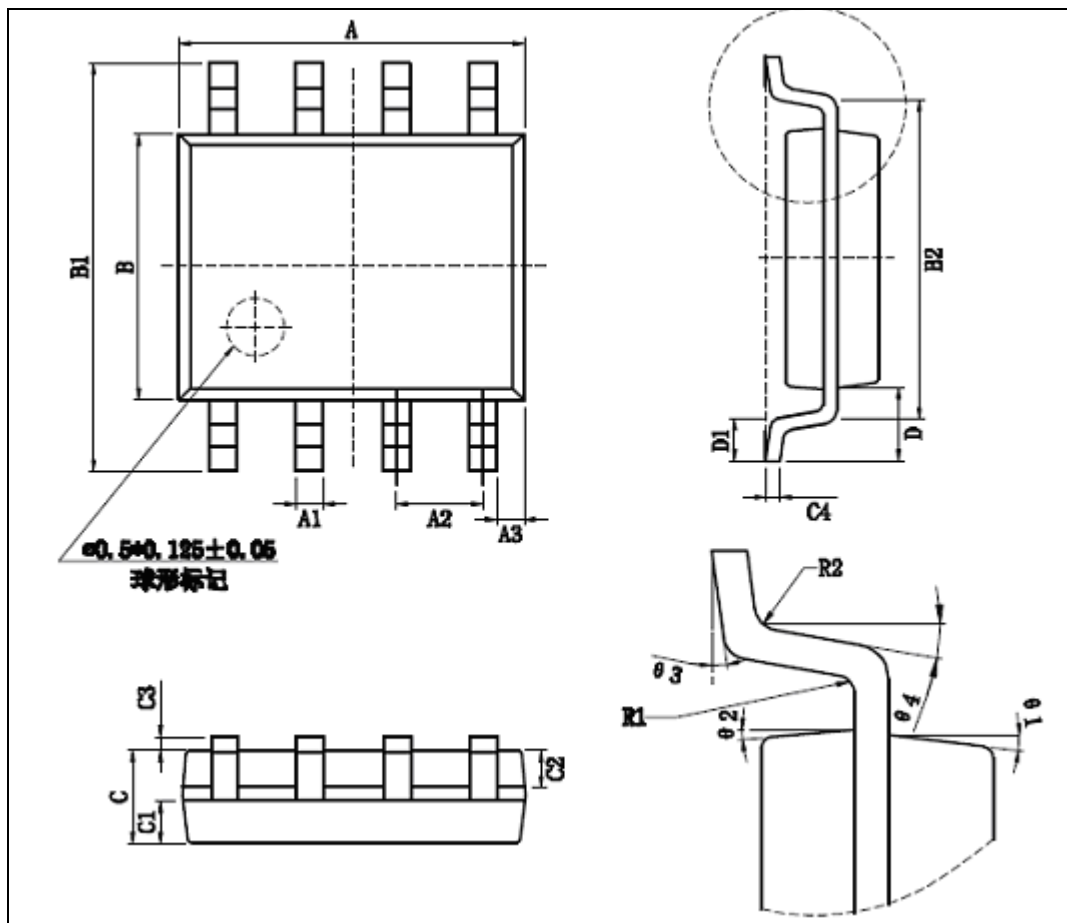


图 3 SOP8封装图

表 6 SOP8封装尺寸

符号	尺寸(mm单位)			符号	尺寸(mm单位)		
	最小值	典型值	最大值		最小值	典型值	最大值
A	4.80	-	5.00	C3	0.05	-	0.20
A1	0.35	-	0.45	C4	-	0.203	-
A2	-	1.27	-	D	-	1.05	-
A3	-	0.345	-	D1	0.40	-	0.60
B	3.80	-	4.00	R1	-	0.20	-
B1	5.80	-	6.20	R2	-	0.20	-
B2	-	5.00	-	θ1	-	17	-
C	1.30	-	1.50	θ2	-	13	-
C1	0.55	-	0.65	θ3	-	0°~8°	-
C2	0.55	-	0.65	θ4	-	4°~12°	-

## 7.2 DIP8

SUNSTAR单片机专用电路 <http://www.icasic.com/> TEL: 0755-83387030 FAX:0755-83376182 E-MAIL:szss20@163.com

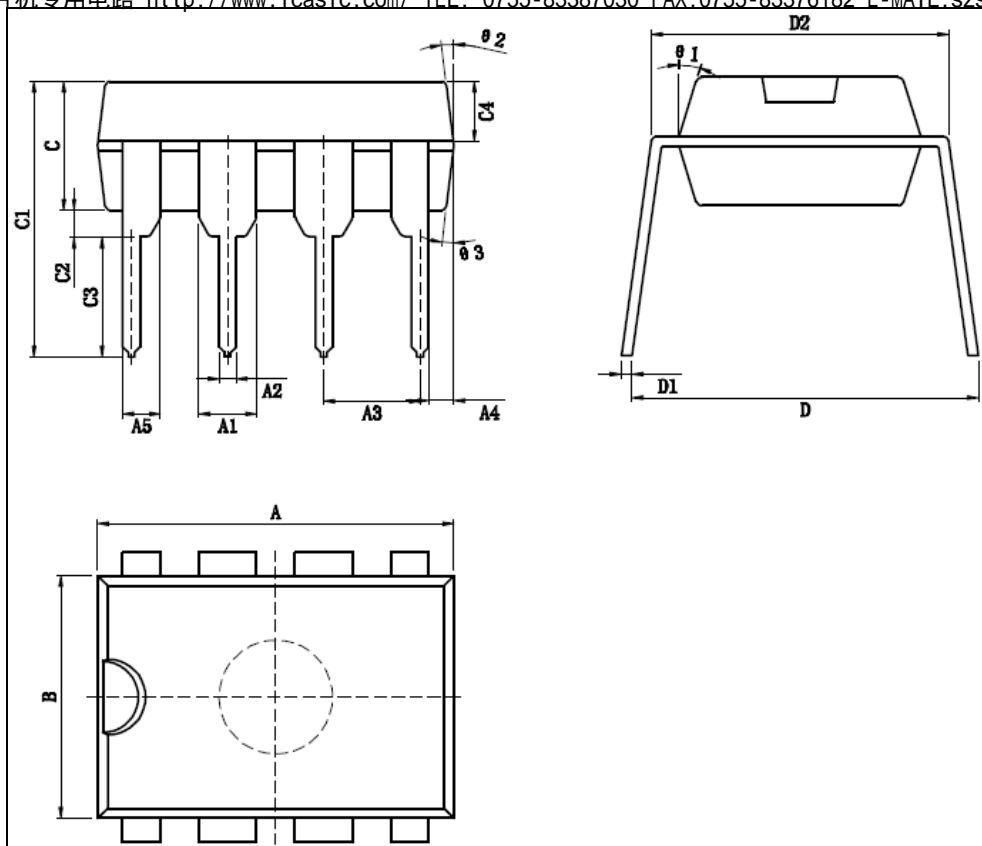


图 4 DIP8封装图

表 7 DIP8封装尺寸

符号	尺寸(mm单位)			符号	尺寸(mm单位)		
	最小值	典型值	最大值		最小值	典型值	最大值
<b>A</b>	9.00	-	9.20	<b>C3</b>	-	0.50	-
<b>A1</b>	1.474	-	1.574	<b>C4</b>	3.20	-	3.40
<b>A2</b>	0.41	-	0.51	<b>D</b>	1.47	-	1.57
<b>A3</b>	2.44	-	2.64	<b>D1</b>	8.20	-	8.80
<b>A4</b>	-	0.51	-	<b>D2</b>	0.244	-	0.264
<b>A5</b>	-	0.99	-	<b>θ1</b>	7.62	-	7.87
<b>B</b>	6.10	-	6.30	<b>θ2</b>	-	17°	-
<b>C</b>	3.20	-	3.40	<b>θ3</b>	-	10°	-
<b>C1</b>	7.10	-	7.30	<b>θ3</b>	-	8°	-

### 注意:

规格如有更新，恕不另行通知。请在使用该 IC 前更新规格书至最新版本。