

DL1190C-03

5 功能 3^{1/2} 位液晶表

一、 功能叙述

- 五功能：月、日、时、分、秒（5 functions: month、date、hour、minute and second）
- 直接驱动 3^{1/2} 位液晶（Directly drive a standard 3.5-digit multiplexed LCB）
- 32768Hz 晶振（Normal display and alternate display）
- 显示可切换（Normal display and alternate display）
- 1.5V 供电（Single 1.5V battery operation）
- 设定小时或分钟时秒针点闪，有全显功能（上电启动）

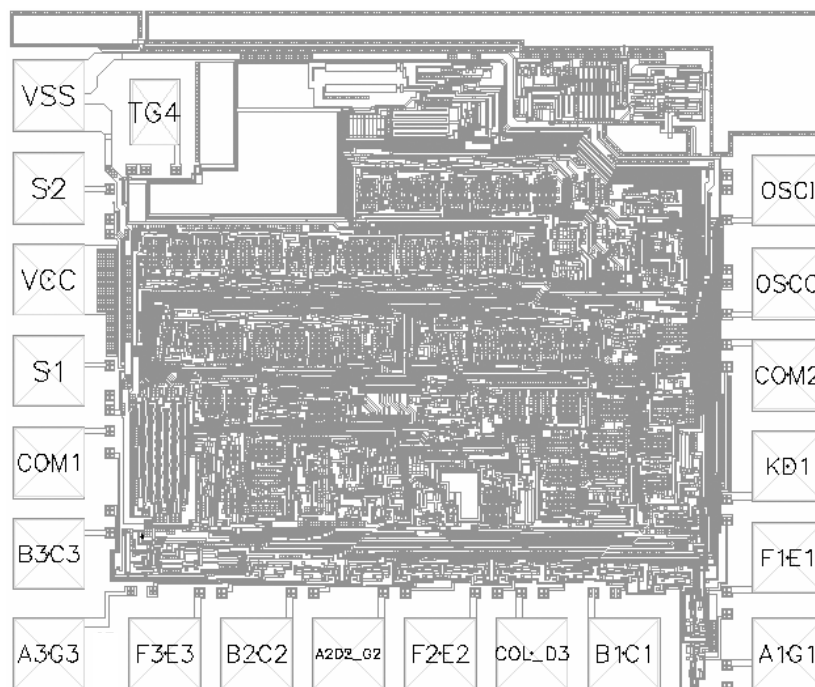
二、 产品应用

- 液晶表（Watch）

三、 电气规格

Characteristics	Sym.	Min.	Typ.	Max.	Unit.	REMARKS
工作电压 Operating Voltage	V _{DD}	-	1.5	-	V	
工作电流 Operating Is	I _S	-	2.5	-	uA	Fosc=32768Hz
振荡频率 Oscillator Frequency	F _{OSC}	-	32768	-	Hz	VDD=1.5V
工作温度 Operating Temperature	T _{emp}	0	-	60	°C	

四、 PAD 点位图



The IC substrate should be connected to **VDD** in the PCB layout artwork

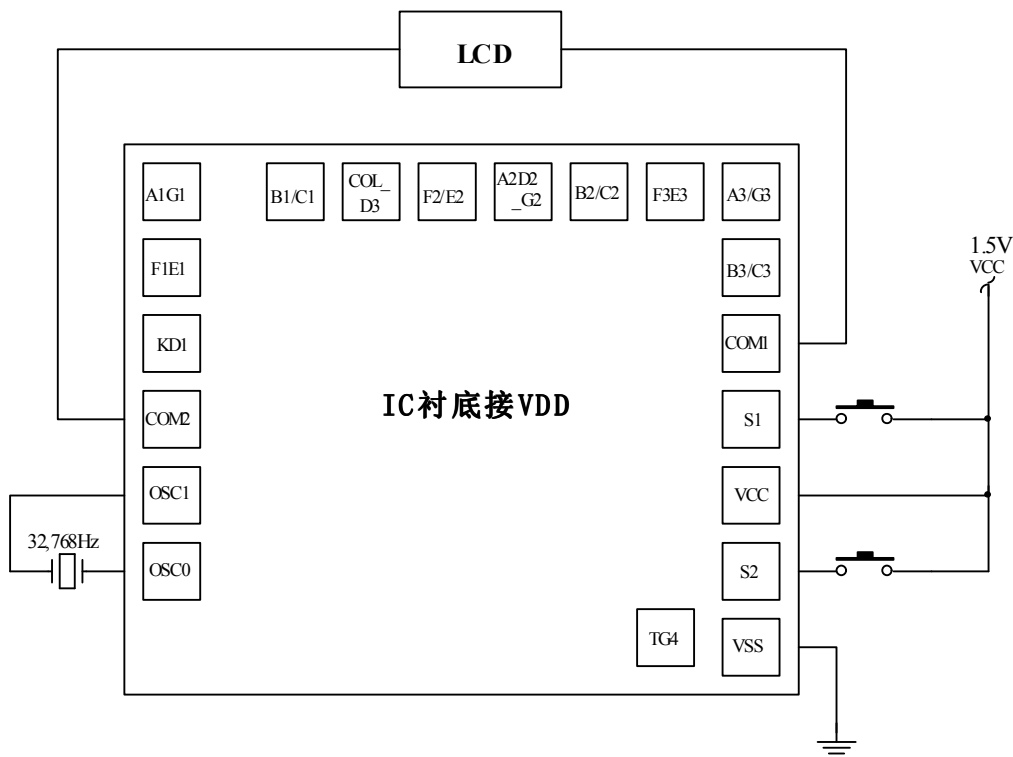
DL1190C-03

5 功能 3^{1/2} 位液晶表

坐标表:

Pad No.	Pad Name	X	Y	Pad No.	Pad Name	X	Y
1	OSCI	563.00	253.80	11	B2C2	-246.75	-456.00
2	OSCO	563.00	110.80	12	F3E3	-386.75	-456.00
3	COM2	563.00	-29.20	13	A3G3	-563.50	-456.00
4	KD1	563.00	-169.20	14	B3C3	-563.50	-303.25
5	F1E1	563.00	-309.20	15	COM1	-563.50	-163.25
6	A1G1	563.00	-456.00	16	S1	-563.50	-23.25
7	B1C1	313.25	-456.00	17	VCC	-563.50	116.75
8	COL_D3	173.25	-456.00	18	S2	-563.50	256.75
9	F2E2	33.25	-456.00	19	VSS	-563.50	398.75
10	A2D2_G2	-106.75	-456.00	20	TG4	-402.00	373.30

五、 参考电路图



DL1190C-03

5 功能 3^{1/2} 位液晶表

LCD Format

