

## A 款

## 功能描述：

- 顯示內容：年、月、日、時、分、星期、溫度。
- 可邦定選擇 4 種顯示模式。
- 開機時間：12：00，2000 年 1 月 1 日（星期六）。
- 可選擇 12/24 小時制顯示。
- 年份範圍：  
公歷範圍：2000-2099 年。  
農曆範圍：2000-2049 年（超出此範圍不提供農曆顯示）。
- 溫度計功能：可選擇攝氏或華氏兩種溫度顯示模式。  
溫度測試範圍：-10~+50 deg C.（14.2~+140 deg F）；溫度精確度：+/- 1 deg C；溫度顯示精度：0.1 deg C。
- 工作電壓 1.5V。
- 電源功耗低。

## 按鍵說明：

- 設置鍵（SET）：進入時間設置模式。
- 上調鍵（UP）：在設置模式下，向上調值；在 Option-1 正常模式下，手動切換農曆與溫度。
- 下調鍵（DOWN）：在設置模式下，向下調值；在 Option-1/2/3 正常模式下，攝氏與華氏切換。
- 推鍵（SW）：12/24 小時制的切換，I4 接 VDD 是 24 小時制；I4 接 GND 是 12 小時制。

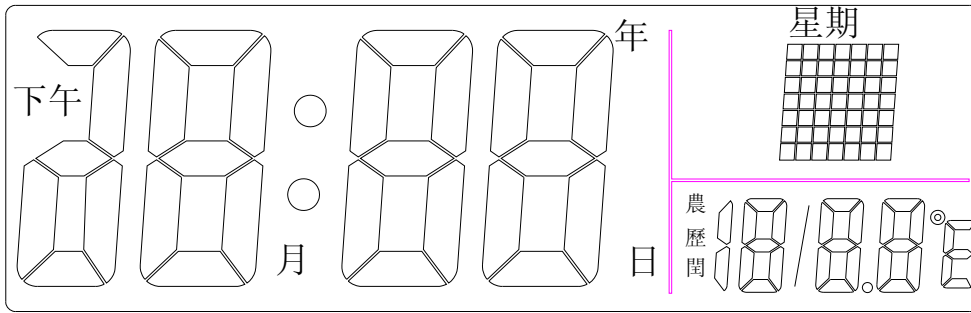
## 邦定選擇：

| BOPO  |       | 選擇                 | 備注       |
|-------|-------|--------------------|----------|
| I3 連接 | I5 連接 |                    |          |
| NULL  | NULL  | 日期+星期+溫度/農曆（中文）    | Option-1 |
| I2    | NULL  | 日期+星期+溫度（中文），不顯示農曆 | Option-2 |
| I0    | NULL  | 時間+星期+溫度（中文），不顯示農曆 | Option-3 |
| NULL  | I1    | 日期+星期+農曆（中文），不顯示溫度 | Option-4 |

| SW        | 選擇     |
|-----------|--------|
| I4 連接 VDD | 24 小時制 |
| I4 連接 GND | 12 小時制 |

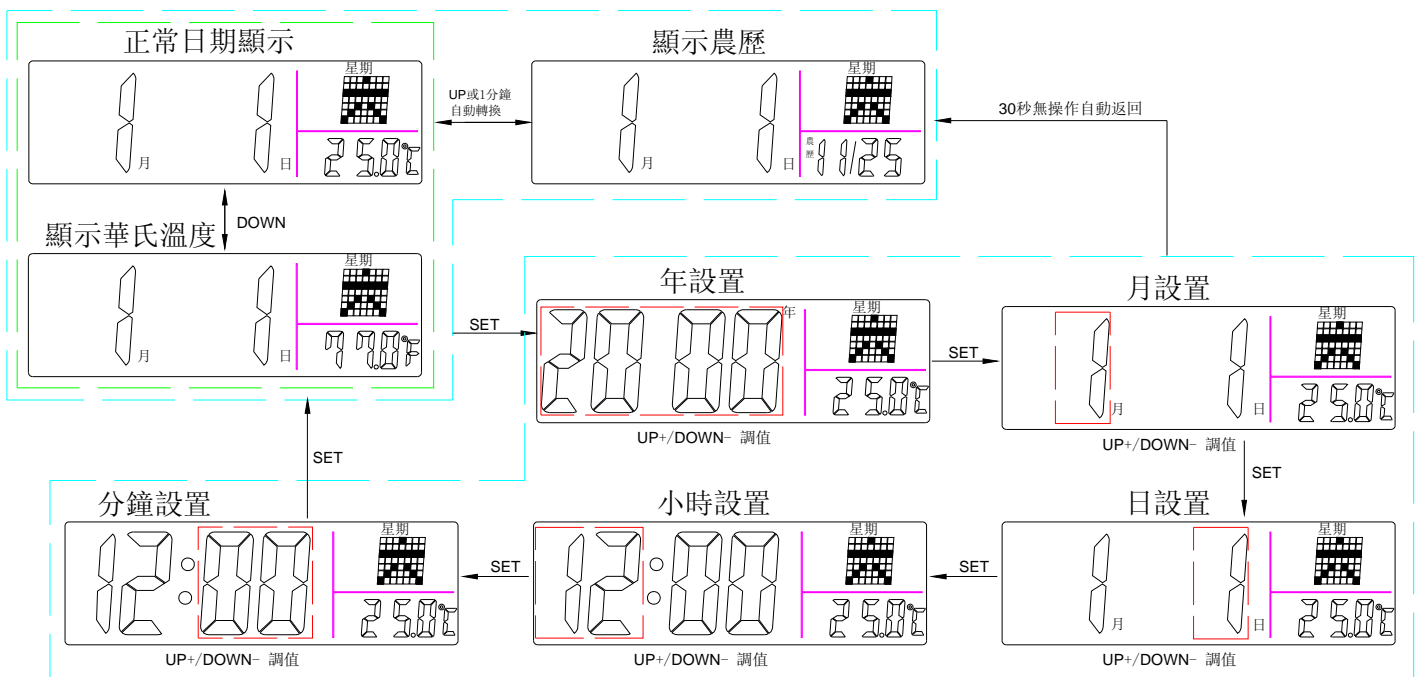
# LCD 圖:

SUNSTAR单片机专用电路 <http://www.icasic.com/> TEL: 0755-83387030 FAX:0755-83376182 E-MAIL:szss20@163.com

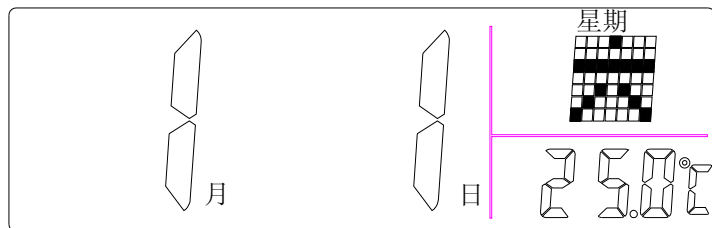


## 操作流程:

Option-1: 日期+星期+溫度/農曆 (中文)

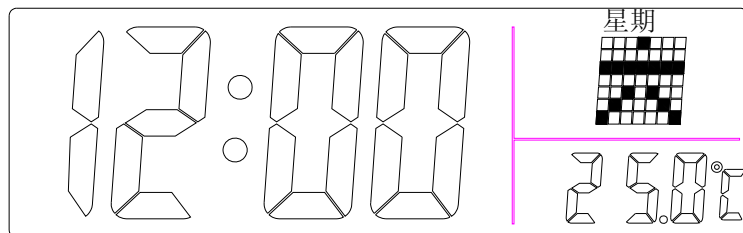


## Option-2：日期+星期+溫度（中文），不顯示農曆

SUNSTAR单片机专用电路 <http://www.icasic.com/> TEL: 0755-83387030 FAX:0755-83376182 E-MAIL:szss20@163.com

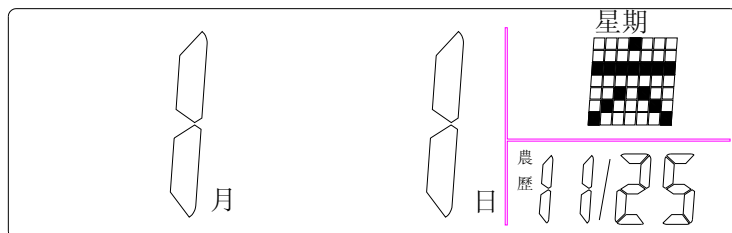
注:在正常模式，按 DOWN 鍵可切換顯示攝氏與華氏溫度。  
日期，時間設置和 Option-1 相同。

## Option-3：時間+星期+溫度（中文），不顯示農曆



注:在正常模式，按 DOWN 鍵可切換顯示攝氏與華氏溫度。  
日期，時間設置和 Option-1 相同。

## Option-4：日期+星期+農曆（中文），不顯示溫度



注:日期，時間設置和 Option-1 相同。  
不可切換其他功能。

**B 款**SUNSTAR 单片机专用电路 <http://www.icasic.com/> TEL: 0755-83387030 FAX:0755-83376182 E-MAIL:szss20@163.com**功能描述：**

- 顯示內容：年、月、日、時、分、秒、星期。
- 開機時間：12：00，2000 年 1 月 1 日（星期六）。
- 可選擇 12/24 小時制顯示。
- 年份範圍：
  - 公歷範圍：2000-2099 年。
  - 農曆範圍：2000-2049 年（超出此範圍不提供農曆顯示）。
- 工作電壓 1.5V。
- 電源功耗低。

**按鍵說明：**

- 設置鍵（SET）：進入時間設置模式。
- 上調鍵（UP）：在設置模式下，向上調值。
- 下調鍵（DOWN）：在設置模式下，向下調值。
- 推鍵（SW）：12/24 小時制的切換，I4 接 VDD 是 24 小時制；I4 接 GND 是 12 小時制。

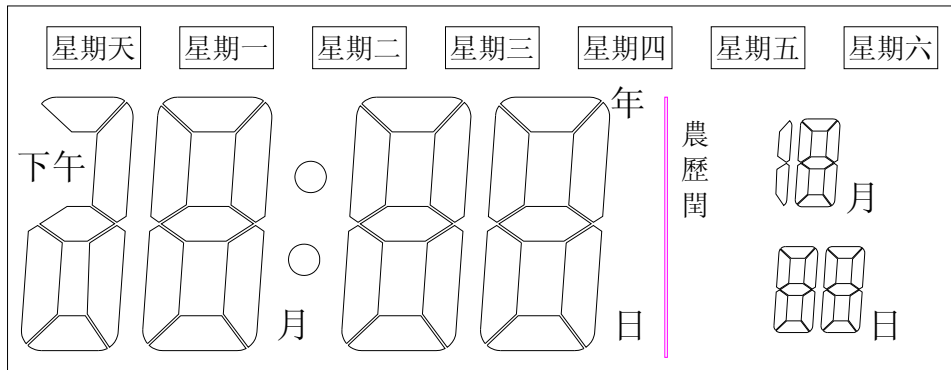
**邦定選擇：**

| BOPO         |              | 選擇           |
|--------------|--------------|--------------|
| <i>I3 連接</i> | <i>I5 連接</i> |              |
| NULL         | I2           | 日期+星期+農曆（中文） |

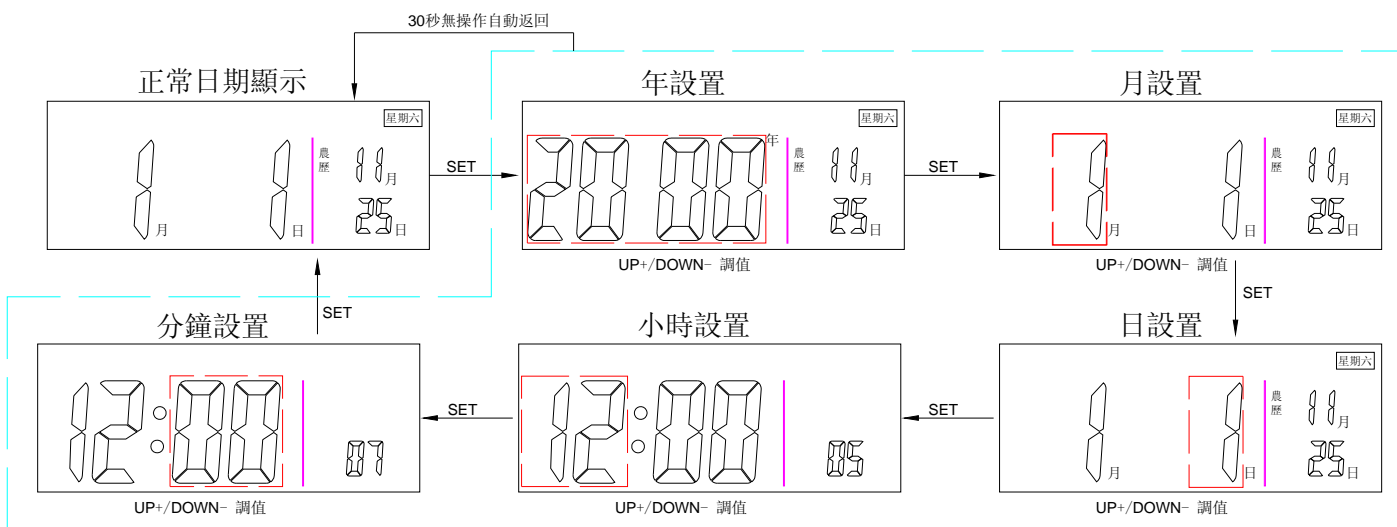
| SW        | 選擇     |
|-----------|--------|
| I4 連接 VDD | 24 小時制 |
| I4 連接 GND | 12 小時制 |

# LCD 圖:

SUNSTAR单片机专用电路 <http://www.icasic.com/> TEL: 0755-83387030 FAX:0755-83376182 E-MAIL:szss20@163.com



## 操作流程:



注：在進入小時和分鐘設置時秒點出現，但不進行設置。

**功能描述：**

- 顯示內容：年、月、日、時、分、星期、溫度。
- 可邦定選擇 2 種顯示模式。
- 開機時間：12:00，2000 年 1 月 1 日（星期六）。
- 可選擇 12/24 小時制顯示。
- 年份範圍：  
公歷範圍：2000-2099 年。
- 溫度計功能：可選擇攝氏或華氏兩種溫度顯示模式。  
溫度測試範圍：-10~+50 deg C. (14.2~+140 deg F)；溫度精確度：+/- 1 deg C；溫度顯示精度：0.1 deg C。
- 工作電壓 1.5V。
- 電源功耗低。

**按鍵說明：**

- 設置鍵 (SET)：進入時間設置模式。
- 上調鍵 (UP)：在設置模式下，向上調值。
- 下調鍵 (DOWN)：在設置模式下，向下調值；在正常模式下，攝氏與華氏切換。
- 推鍵 (SW)：12/24 小時制的切換，I4 接 VDD 是 24 小時制；I4 接 GND 是 12 小時制。

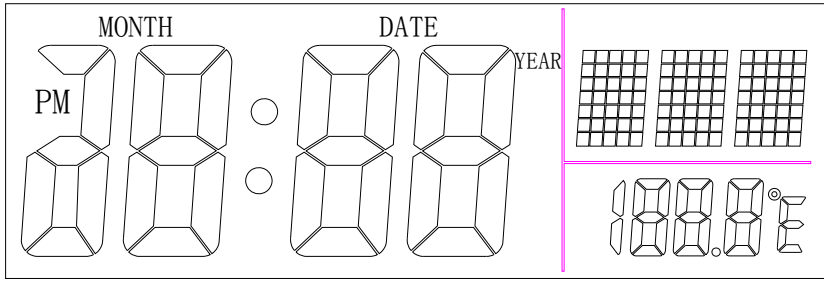
**邦定選擇：**

| BOPO  |       | 選擇            | 備注       |
|-------|-------|---------------|----------|
| I3 連接 | I5 連接 |               |          |
| NULL  | I0    | 日期+星期+溫度 (英文) | Option-1 |
| I1    | NULL  | 時間+星期+溫度 (英文) | Option-2 |

| SW        | 選擇     |
|-----------|--------|
| I4 連接 VDD | 24 小時制 |
| I4 連接 GND | 12 小時制 |

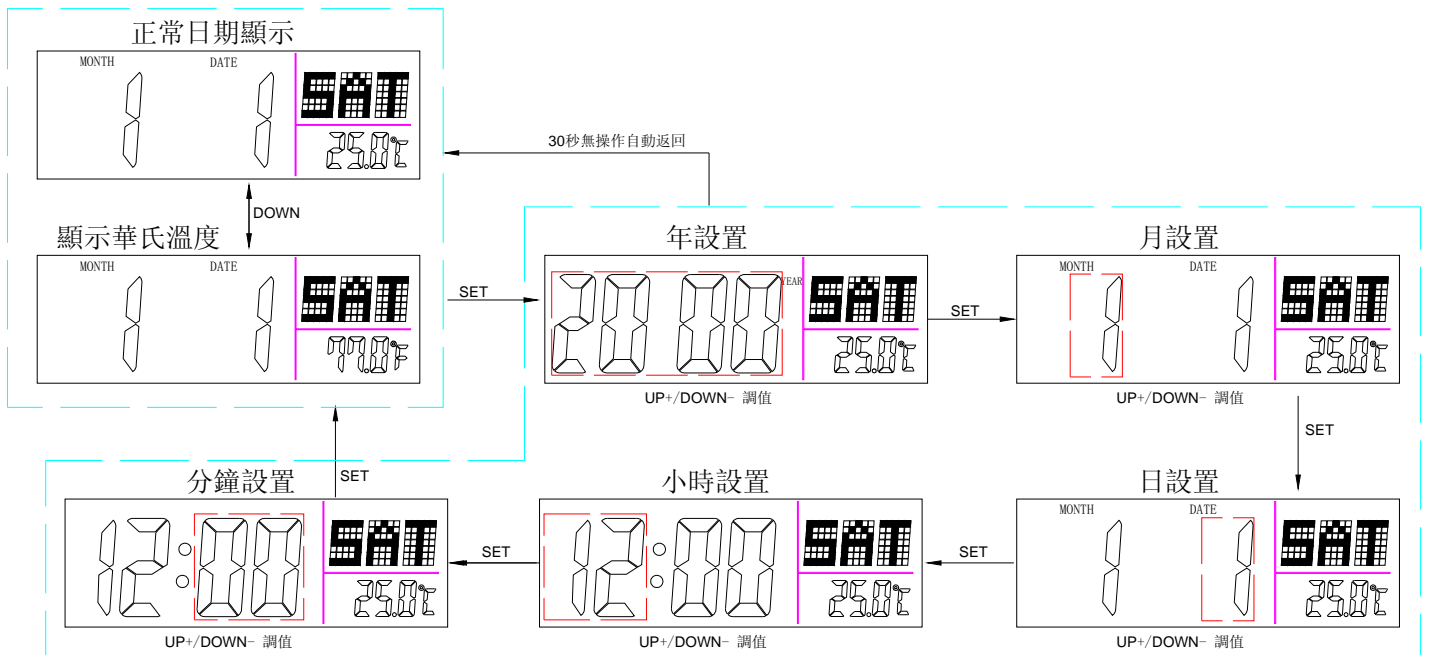
# LCD 圖:

SUNSTAR 单片机专用电路 <http://www.icasic.com/> TEL: 0755-83387030 FAX:0755-83376182 E-MAIL:szss20@163.com

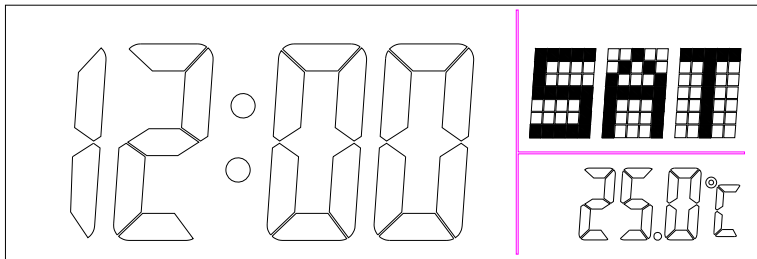


## 操作流程:

Option-1: 日期+星期+溫度 (英文)



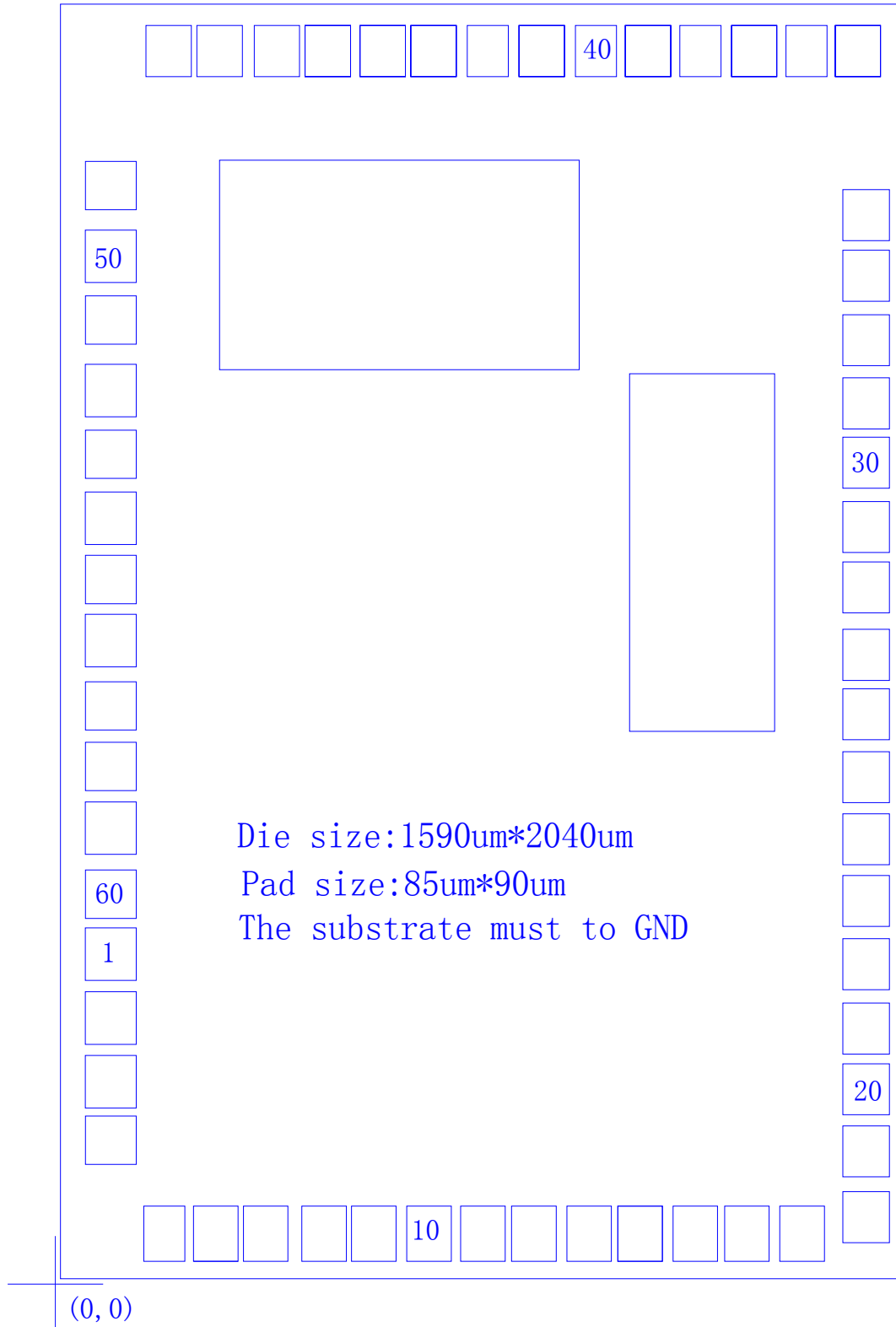
Option-2: 時間+星期+溫度 (英文)



注:在正常模式,按 DOWN 鍵可切換顯示攝氏與華氏溫度。

日期,時間設置和 Option-1 相同。

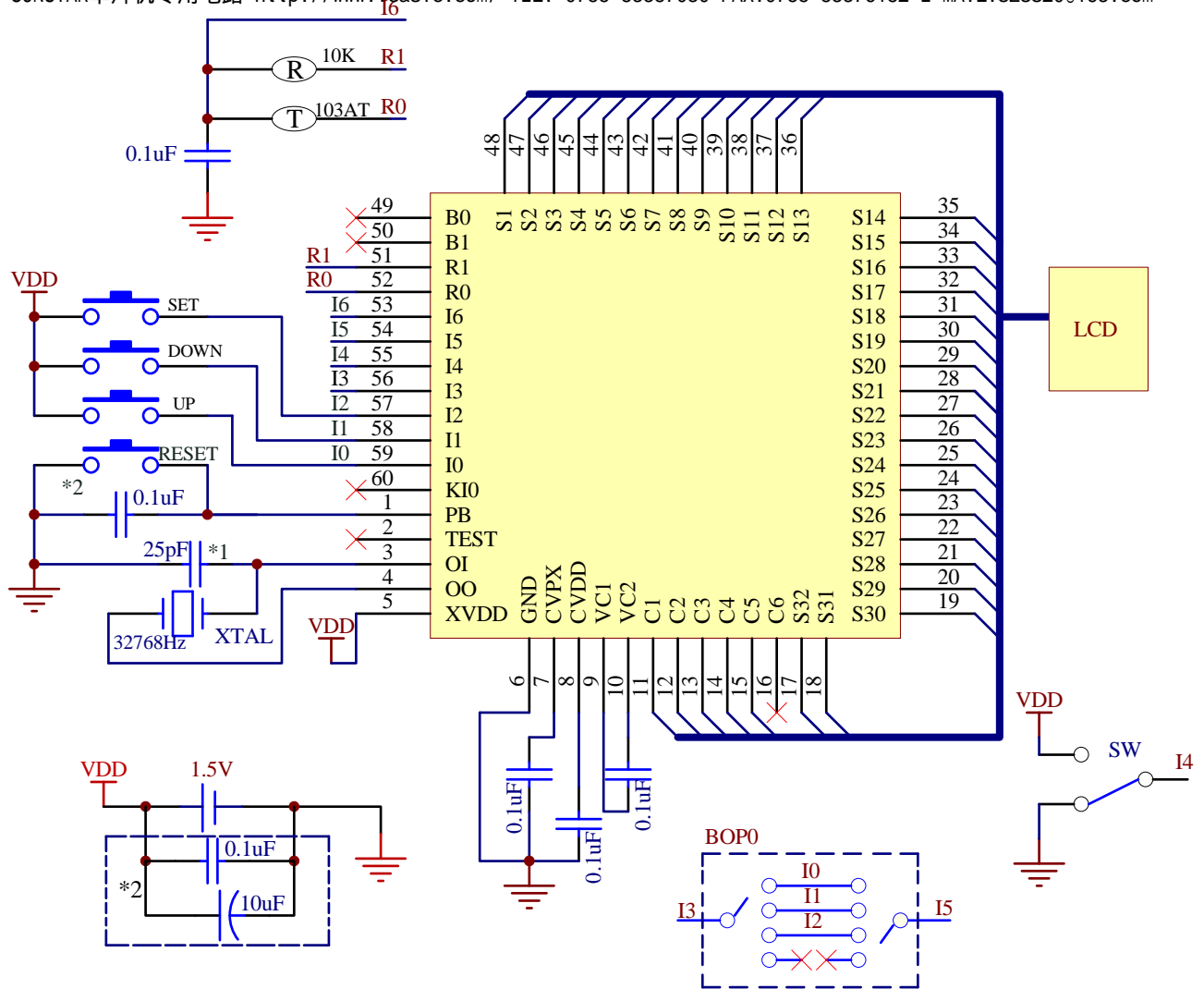
腳點陣圖:





| NO | Name | X(μm)   | Y(μm)   | NO | Name | X(μm)   | Y(μm)   |
|----|------|---------|---------|----|------|---------|---------|
| 1  | PB   | 89.95   | 515.15  | 31 | S18  | 1444.65 | 1407.00 |
| 2  | TEST | 89.95   | 415.15  | 32 | S17  | 1444.65 | 1507.00 |
| 3  | OI   | 89.95   | 315.15  | 33 | S16  | 1444.65 | 1600.00 |
| 4  | OO   | 85.70   | 214.50  | 34 | S15  | 1444.65 | 1700.00 |
| 5  | XVDD | 89.10   | 67.10   | 35 | S14  | 1433.85 | 1960.05 |
| 6  | GND  | 221.75  | 67.10   | 36 | S13  | 1333.85 | 1960.05 |
| 7  | CVPX | 321.75  | 67.10   | 37 | S12  | 1233.85 | 1960.05 |
| 8  | CVDD | 421.75  | 67.10   | 38 | S11  | 1133.85 | 1960.05 |
| 9  | VC1  | 521.75  | 67.10   | 39 | S10  | 1033.85 | 1960.05 |
| 10 | VC2  | 621.75  | 67.10   | 40 | S9   | 933.85  | 1960.05 |
| 11 | C1   | 721.75  | 67.10   | 41 | S8   | 833.85  | 1960.05 |
| 12 | C2   | 821.75  | 67.10   | 42 | S7   | 733.85  | 1960.05 |
| 13 | C3   | 921.75  | 67.10   | 43 | S6   | 633.85  | 1960.05 |
| 14 | C4   | 1021.75 | 67.10   | 44 | S5   | 533.85  | 1960.05 |
| 15 | C5   | 1121.75 | 67.10   | 45 | S4   | 433.85  | 1960.05 |
| 16 | C6   | 1221.75 | 67.10   | 46 | S3   | 333.85  | 1960.05 |
| 17 | S32  | 1321.75 | 74.10   | 47 | S2   | 233.85  | 1960.05 |
| 18 | S31  | 1445.90 | 107.00  | 48 | S1   | 133.85  | 1960.05 |
| 19 | S30  | 1446.05 | 206.35  | 49 | B0   | 89.95   | 1740.45 |
| 20 | S29  | 1444.65 | 307.00  | 50 | B1   | 89.95   | 1629.90 |
| 21 | S28  | 1444.65 | 407.00  | 51 | R1   | 89.95   | 1529.90 |
| 22 | S27  | 1444.65 | 507.00  | 52 | R0   | 89.95   | 1415.15 |
| 23 | S26  | 1444.65 | 607.00  | 53 | I6   | 89.95   | 1315.15 |
| 24 | S25  | 1444.65 | 707.00  | 54 | I5   | 89.95   | 1215.15 |
| 25 | S24  | 1444.65 | 807.00  | 55 | I4   | 89.95   | 1115.15 |
| 26 | S23  | 1444.65 | 907.00  | 56 | I3   | 89.95   | 1015.15 |
| 27 | S22  | 1444.65 | 1007.00 | 57 | I2   | 89.95   | 915.15  |
| 28 | S21  | 1444.65 | 1107.00 | 58 | I1   | 89.95   | 815.15  |
| 29 | S20  | 1444.65 | 1207.00 | 59 | I0   | 89.95   | 715.15  |
| 30 | S19  | 1444.65 | 1307.00 | 60 | KI0  | 89.95   | 615.15  |

# 應用線路圖：



## 備註：

晶振需距離晶片最近，且儘量避免與 LCD 線路和響鬧電路放置一起。

\*1 實際電容值視其秒差要求。

\*2 此部分實際情況下可省掉。

## 打線選擇說明：

BOPO (7 選擇 1)：

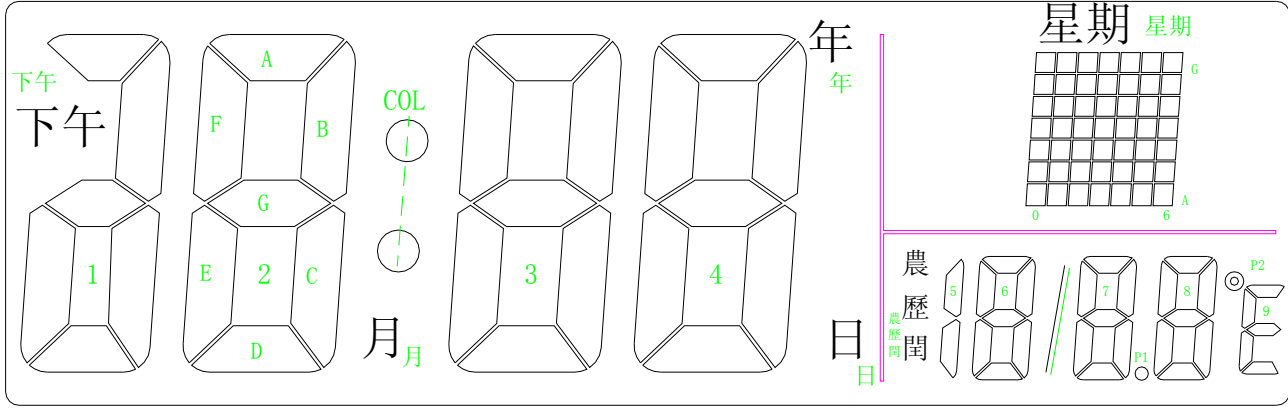
- I3 接 I0：LCD(A)，時間+星期+溫度（中文）。
- I3 接 I1：LCD(C)，時間+星期+溫度（英文）。
- I3 接 I2：LCD(A)，日期+星期+溫度（中文）。
- I5 接 I0：LCD(C)，日期+星期+溫度（英文）。
- I5 接 I1：LCD(A)，日期+星期+農曆（中文）。
- I5 接 I2：LCD(B)，日期+星期+農曆（中文）。
- I3、I5 同時不接（I0、I1、I2）：LCD(A)，日期+星期+溫度/農曆（中文）。

SW：

I4 接 VDD 是 24 小時制；I4 接 GND 是 12 小時制。

LCD 圖 (A):

SUNSTAR 单片机专用电路 <http://www.icasic.com/> TEL: 0755-83387030 FAX:0755-83376182 E-MAIL:szss20@163.com

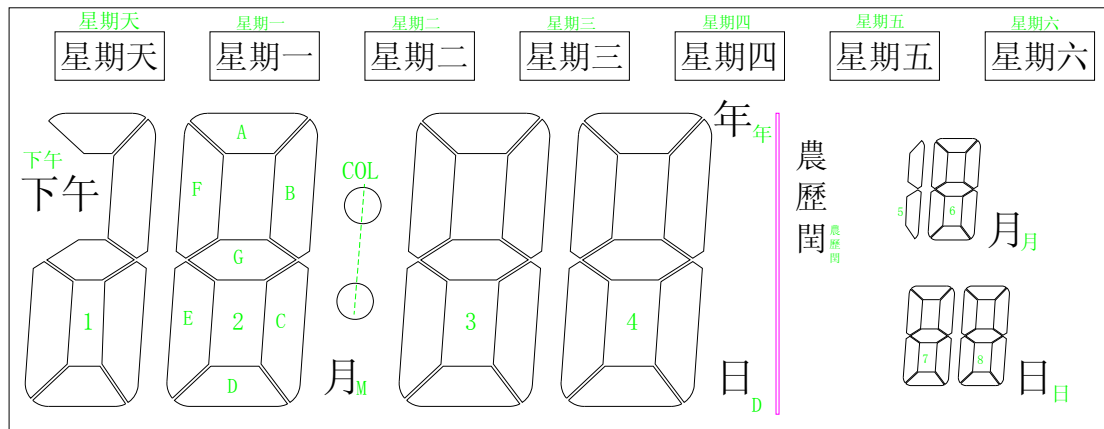


PIN1.....

LCD (A) 表格：VLCD=4.5V DUTY=1/5 BIAS=1/3

| PIN | I.C. PIN | C5  | C4        | C3 | C2 | C1  |
|-----|----------|-----|-----------|----|----|-----|
| 1   | C5       | C5  |           |    |    |     |
| 2   | C4       |     | C4        |    |    |     |
| 3   | C3       |     |           | C3 |    |     |
| 4   | C2       |     |           |    | C2 |     |
| 5   | C1       |     |           |    |    | C1  |
| 6   | S23      | 下午  | 1D        | 1E |    |     |
| 7   | S22      | 2E  | 2F        | 1C | 1G |     |
| 8   | S21      | 2D  | 2G        | 2A | 1B | 1A  |
| 9   | S20      | 月   | 2C        | 2B | G6 | F6  |
| 10  | S19      | COL | 3E        | 3F | G5 | F5  |
| 11  | S18      | 3D  | 3G        | 3A | G4 | F4  |
| 12  | S17      | 3C  | 3B        | 星期 | G3 | F3  |
| 13  | S16      | 4E  | 4F        | 4A | G2 | F2  |
| 14  | S15      | 4D  | 4G        | 4B | G1 | F1  |
| 15  | S14      | 日   | 4C        | 年  | G0 | F0  |
| 16  | S13      | A0  | B0        | C0 | D0 | E0  |
| 17  | S12      | A1  | B1        | C1 | D1 | E1  |
| 18  | S11      | A2  | B2        | C2 | D2 | E2  |
| 19  | S10      | A3  | B3        | C3 | D3 | E3  |
| 20  | S9       | A4  | B4        | C4 | D4 | E4  |
| 21  | S8       | A5  | B5        | C5 | D5 | E5  |
| 22  | S7       | A6  | B6        | C6 | D6 | E6  |
| 23  | S6       | 6D  | 6E        | 6F | 閏  | 5BC |
| 24  | S5       | 6C  | 6G        | 6B | 農曆 | 6A  |
| 25  | S4       | 7D  | 7E        | /  | 7A | 7F  |
| 26  | S3       | P1  | 7C        | 7G | 8F | 7B  |
| 27  | S2       | 9D  | 8D        | 8E | 8A | 8G  |
| 28  | S1       | 9G  | P2 ; 9AFE | 8C | 8B |     |

## LCD (B) 圖：

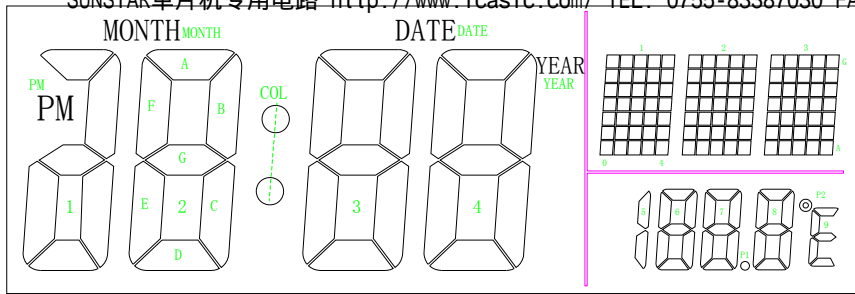
SUNSTAR 单片机专用电路 <http://www.icasic.com/> TEL: 0755-83387030 FAX:0755-83376182 E-MAIL:szss20@163.com

PIN1.....圖...

LCD (B) 表格：VLCD=4.5V DUTY=1/5 BIAS=1/3

| PIN | I.C. PIN | C5  | C4 | C3 | C2  | C1  |
|-----|----------|-----|----|----|-----|-----|
| 1   | C5       | C5  |    |    |     |     |
| 2   | C4       |     | C4 |    |     |     |
| 3   | C3       |     |    | C3 |     |     |
| 4   | C2       |     |    |    | C2  |     |
| 5   | C1       |     |    |    |     | C1  |
| 6   | S23      | 下午  | 1D | 1E |     |     |
| 7   | S22      | 2E  | 2F | 1C | 1G  |     |
| 8   | S21      | 2D  | 2G | 2A | 1B  | 1A  |
| 9   | S20      | M   | 2C | 2B | 星期一 | 星期天 |
| 10  | S19      | COL | 3E | 3F | 星期二 | 星期三 |
| 11  | S18      | 3D  | 3G | 3A |     |     |
| 12  | S17      | 3C  | 3B |    |     |     |
| 13  | S16      | 4E  | 4F | 4A | 星期四 |     |
| 14  | S15      | 4D  | 4G | 4B |     |     |
| 15  | S14      | D   | 4C | 年  | 星期五 | 星期六 |
| 16  | S6       | 6D  | 6E | 6F | 閏   | 5BC |
| 17  | S5       | 6C  | 6G | 6B | 農曆  | 6A  |
| 18  | S4       | 7D  | 7E | 月  | 7A  | 7F  |
| 19  | S3       |     | 7C | 7G | 8F  | 7B  |
| 20  | S2       |     | 8D | 8E | 8A  | 8G  |
| 21  | S1       |     |    | 8C | 8B  | 日   |

## LCD (C) 圖：

SUNSTAR单片机专用电路 <http://www.icasic.com/> TEL: 0755-83387030 FAX:0755-83376182 E-MAIL:szss20@163.com

PIN1.....

## LCD (C) 表格：VLCD=4.5V DUTY=1/5 BIAS=1/3

| PIN | I.C. PIN | C5  | C4    | C3         | C2  | C1        |
|-----|----------|-----|-------|------------|-----|-----------|
| 1   | C5       | C5  |       |            |     |           |
| 2   | C4       |     | C4    |            |     |           |
| 3   | C3       |     |       | C3         |     |           |
| 4   | C2       |     |       |            | C2  |           |
| 5   | C1       |     |       |            |     | C1        |
| 6   | S32      | 1C  | 1ADEG | PM         | 2G3 | 2F3       |
| 7   | S31      | 2D  | 2E    | 1B         | 2G2 | 2F2       |
| 8   | S30      | 2C  | 2G    | 2F         | 2G1 | 2F1       |
| 9   | S29      | COL | 2B    | 2A         | 2G0 | 2F0       |
| 10  | S28      | 3D  | 3E    | MONTH/DATE | 1G4 | 1F4       |
| 11  | S27      | 3C  | 3G    | 3F         | 1G3 | 1F3       |
| 12  | S26      | 3B  | 3A    | YEAR       | 1G2 | 1F2       |
| 13  | S25      | 4E  | 4F    | 4A         | 1G1 | 1F1       |
| 14  | S24      | 4D  | 4G    | 4B         | 1G0 | 1F0       |
| 15  | S23      | 4C  | 5BC   |            | 2G4 | 2F4       |
| 16  | S22      | 1A0 | 1B0   | 1C0        | 1D0 | 1E0       |
| 17  | S21      | 1A1 | 1B1   | 1C1        | 1D1 | 1E1       |
| 18  | S20      | 1A2 | 1B2   | 1C2        | 1D2 | 1E2       |
| 19  | S19      | 1A3 | 1B3   | 1C3        | 1D3 | 1E3       |
| 20  | S18      | 1A4 | 1B4   | 1C4        | 1D4 | 1E4       |
| 21  | S17      | 2A0 | 2B0   | 2C0        | 2D0 | 2E0       |
| 22  | S16      | 2A1 | 2B1   | 2C1        | 2D1 | 2E1       |
| 23  | S15      | 2A2 | 2B2   | 2C2        | 2D2 | 2E2       |
| 24  | S14      | 2A3 | 2B3   | 2C3        | 2D3 | 2E3       |
| 25  | S13      | 2A4 | 2B4   | 2C4        | 2D4 | 2E4       |
| 26  | S12      | 3A0 | 3B0   | 3C0        | 3D0 | 3E0       |
| 27  | S11      | 3A1 | 3B1   | 3C1        | 3D1 | 3E1       |
| 28  | S10      | 3A2 | 3B2   | 3C2        | 3D2 | 3E2       |
| 29  | S9       | 3A3 | 3B3   | 3C3        | 3D3 | 3E3       |
| 30  | S8       | 3A4 | 3B4   | 3C4        | 3D4 | 3E4       |
| 31  | S7       | 6E  | 6F    | 6A         | 3G4 | 3F4       |
| 32  | S6       | 6D  | 6G    | 6B         | 3G3 | 3F3       |
| 33  | S5       | 6C  | 7F    | 7A         | 3G2 | 3F2       |
| 34  | S4       | 7E  | 7G    | 7B         | 3G1 | 3F1       |
| 35  | S3       | 7D  | 7C    | 8F         | 3G0 | 3F0       |
| 36  | S2       | P1  | 8E    | 8G         | 8A  | P2 ; 9AFE |
| 37  | S1       | 8D  | 8C    | 8B         | 9G  | 9D        |

| TEMP<br>(°C) | RESISTANCE ( Ohm ) |         |         | R-TOL (%) |      | T-TOL (°C) |      |
|--------------|--------------------|---------|---------|-----------|------|------------|------|
|              | MIN.               | CENTER. | MAX.    | MAX.      | MIN. | MAX.       | MIN. |
| -20          | 65737.4            | 67683.4 | 69680.0 | 2.95      | 2.88 | 0.59       | 0.57 |
| -19          | 62694.5            | 64519.0 | 66391.0 | 2.90      | 2.83 | 0.58       | 0.57 |
| -18          | 59808.1            | 61519.0 | 63274.2 | 2.85      | 2.78 | 0.58       | 0.56 |
| -17          | 57069.6            | 58675.0 | 60319.8 | 2.80      | 2.74 | 0.57       | 0.56 |
| -16          | 54470.6            | 55976.0 | 57518.6 | 2.75      | 2.69 | 0.57       | 0.55 |
| -15          | 52003.4            | 53416.3 | 54862.0 | 2.71      | 2.64 | 0.56       | 0.55 |
| -14          | 49660.7            | 50986.0 | 52341.8 | 2.66      | 2.60 | 0.55       | 0.54 |
| -13          | 47435.7            | 48679.0 | 49950.3 | 2.61      | 2.55 | 0.55       | 0.54 |
| -12          | 45321.9            | 46488.0 | 47680.5 | 2.56      | 2.51 | 0.54       | 0.53 |
| -11          | 43313.2            | 44407.0 | 45525.6 | 2.52      | 2.46 | 0.53       | 0.52 |
| -10          | 41404.0            | 42431.0 | 43479.2 | 2.47      | 2.42 | 0.52       | 0.52 |
| -9           | 39588.8            | 40552.1 | 41535.4 | 2.42      | 2.38 | 0.52       | 0.51 |
| -8           | 37862.6            | 38766.0 | 39688.6 | 2.38      | 2.33 | 0.52       | 0.51 |
| -7           | 36220.6            | 37068.0 | 37933.4 | 2.33      | 2.29 | 0.51       | 0.50 |
| -6           | 34658.3            | 35454.0 | 36264.9 | 2.29      | 2.25 | 0.50       | 0.49 |
| -5           | 33171.5            | 33918.0 | 34678.5 | 2.24      | 2.20 | 0.50       | 0.49 |
| -4           | 31756.2            | 32456.0 | 33169.6 | 2.20      | 2.16 | 0.49       | 0.48 |
| -3           | 30408.6            | 31065.0 | 31734.2 | 2.15      | 2.12 | 0.48       | 0.47 |
| -2           | 29125.1            | 29741.0 | 30368.4 | 2.11      | 2.07 | 0.47       | 0.47 |
| -1           | 27902.5            | 28480.9 | 29068.3 | 2.06      | 2.03 | 0.47       | 0.46 |
| 0            | 26737.5            | 27280.0 | 27830.7 | 2.02      | 1.99 | 0.46       | 0.45 |
| 1            | 25627.2            | 26136.0 | 26652.2 | 1.98      | 1.95 | 0.45       | 0.45 |
| 2            | 24568.8            | 25045.8 | 25529.6 | 1.93      | 1.90 | 0.45       | 0.44 |
| 3            | 23559.5            | 24006.8 | 24460.1 | 1.89      | 1.86 | 0.44       | 0.43 |
| 4            | 22596.9            | 23016.2 | 23441.0 | 1.85      | 1.82 | 0.43       | 0.43 |
| 5            | 21678.6            | 22071.6 | 22469.5 | 1.80      | 1.78 | 0.42       | 0.42 |
| 6            | 20802.4            | 21170.7 | 21543.4 | 1.76      | 1.74 | 0.42       | 0.41 |
| 7            | 19966.1            | 20311.2 | 20660.1 | 1.72      | 1.70 | 0.41       | 0.41 |
| 8            | 19167.7            | 19491.0 | 19817.7 | 1.68      | 1.66 | 0.40       | 0.40 |
| 9            | 18405.4            | 18708.1 | 19013.9 | 1.63      | 1.62 | 0.40       | 0.39 |
| 10           | 17677.3            | 17960.7 | 18246.9 | 1.59      | 1.58 | 0.39       | 0.38 |

R ( 25°C ) =10KΩ±1%

B ( 25/85 ) =3435K±1%

## R-T Characteristics &amp; Tolerance

SUNSTAR单片机专用电路 <http://www.icasic.com/> TEL: 0755-83387030 FAX:0755-83376182 E-MAIL:szss20@163.com

| TEMP<br>(°C) | RESISTANCE<br>(Ohm) |         |         | R-TOL<br>(%) |      | T-TOL<br>(°C) |      |
|--------------|---------------------|---------|---------|--------------|------|---------------|------|
|              | MIN.                | CENTER. | MAX.    | MAX.         | MIN. | MAX.          | MIN. |
| 11           | 16981.7             | 17247.0 | 17514.7 | 1.55         | 1.54 | 0.38          | 0.38 |
| 12           | 16317.2             | 16565.0 | 16815.7 | 1.51         | 1.50 | 0.37          | 0.37 |
| 13           | 15682.0             | 15914.0 | 16148.2 | 1.47         | 1.46 | 0.36          | 0.36 |
| 14           | 15074.8             | 15291.9 | 15510.5 | 1.43         | 1.42 | 0.36          | 0.35 |
| 15           | 14494.2             | 14697.0 | 14901.4 | 1.39         | 1.38 | 0.35          | 0.35 |
| 16           | 13939.0             | 14128.0 | 14319.3 | 1.35         | 1.34 | 0.34          | 0.34 |
| 17           | 13407.9             | 13584.0 | 13762.9 | 1.31         | 1.30 | 0.33          | 0.33 |
| 18           | 12899.8             | 13064.9 | 13230.9 | 1.27         | 1.26 | 0.32          | 0.32 |
| 19           | 12413.5             | 12567.5 | 12722.2 | 1.23         | 1.23 | 0.32          | 0.32 |
| 20           | 11948.0             | 12091.0 | 12235.7 | 1.19         | 1.19 | 0.31          | 0.31 |
| 21           | 11502.3             | 11636.0 | 11770.3 | 1.15         | 1.15 | 0.30          | 0.30 |
| 22           | 11075.6             | 11200.0 | 11325.0 | 1.11         | 1.11 | 0.29          | 0.29 |
| 23           | 10666.8             | 10782.2 | 10898.7 | 1.08         | 1.07 | 0.28          | 0.28 |
| 24           | 10275.2             | 10382.9 | 10490.7 | 1.04         | 1.04 | 0.28          | 0.28 |
| 25           | 9900.0              | 10000.0 | 10100.0 | 1.00         | 1.00 | 0.26          | 0.26 |
| 26           | 9533.3              | 9633.2  | 9733.1  | 1.04         | 1.04 | 0.28          | 0.28 |
| 27           | 9182.0              | 9281.6  | 9381.4  | 1.08         | 1.07 | 0.29          | 0.29 |
| 28           | 8845.4              | 8944.7  | 9044.2  | 1.11         | 1.11 | 0.30          | 0.30 |
| 29           | 8522.8              | 8621.7  | 8720.9  | 1.15         | 1.15 | 0.31          | 0.31 |
| 30           | 8213.7              | 8312.0  | 8410.7  | 1.19         | 1.18 | 0.33          | 0.33 |
| 31           | 7917.3              | 8015.0  | 8113.1  | 1.22         | 1.22 | 0.34          | 0.34 |
| 32           | 7633.1              | 7730.1  | 7827.5  | 1.26         | 1.25 | 0.35          | 0.35 |
| 33           | 7360.6              | 7456.8  | 7553.5  | 1.30         | 1.29 | 0.36          | 0.36 |
| 34           | 7099.1              | 7194.5  | 7290.4  | 1.33         | 1.33 | 0.38          | 0.37 |
| 35           | 6848.3              | 6942.7  | 7037.8  | 1.37         | 1.36 | 0.39          | 0.39 |
| 36           | 6607.5              | 6701.0  | 6795.2  | 1.41         | 1.40 | 0.40          | 0.40 |
| 37           | 6376.5              | 6469.0  | 6562.2  | 1.44         | 1.43 | 0.41          | 0.41 |
| 38           | 6154.6              | 6246.1  | 6338.3  | 1.48         | 1.46 | 0.43          | 0.42 |
| 39           | 5941.6              | 6032.1  | 6123.3  | 1.51         | 1.50 | 0.44          | 0.43 |
| 40           | 5737.1              | 5826.4  | 5916.5  | 1.55         | 1.53 | 0.45          | 0.45 |

R (25°C) =10KΩ±1%

B (25/85) =3435K±1%

## R-T Characteristics &amp; Tolerance

SUNSTAR单片机专用电路 <http://www.icasic.com/> TEL: 0755-83387030 FAX:0755-83376182 E-MAIL:szss20@163.com

| TEMP<br>(°C) | RESISTANCE<br>(Ohm) |         |        | R-TOL<br>(%) |      | T-TOL<br>(°C) |      |
|--------------|---------------------|---------|--------|--------------|------|---------------|------|
|              | MIN.                | CENTER. | MAX.   | MAX.         | MIN. | MAX.          | MIN. |
| 41           | 5540.5              | 5628.8  | 5717.8 | 1.58         | 1.57 | 0.46          | 0.46 |
| 42           | 5351.7              | 5438.8  | 5526.8 | 1.62         | 1.60 | 0.48          | 0.47 |
| 43           | 5170.3              | 5256.2  | 5343.1 | 1.65         | 1.63 | 0.49          | 0.49 |
| 44           | 4995.9              | 5080.7  | 5166.4 | 1.69         | 1.67 | 0.50          | 0.50 |
| 45           | 4828.3              | 4911.9  | 4996.4 | 1.72         | 1.70 | 0.52          | 0.51 |
| 46           | 4667.1              | 4749.5  | 4832.8 | 1.75         | 1.73 | 0.53          | 0.52 |
| 47           | 4512.1              | 4593.3  | 4675.5 | 1.79         | 1.77 | 0.54          | 0.54 |
| 48           | 4363.0              | 4443.0  | 4524.0 | 1.82         | 1.80 | 0.56          | 0.55 |
| 49           | 4219.6              | 4298.4  | 4378.2 | 1.86         | 1.83 | 0.57          | 0.56 |
| 50           | 4081.6              | 4159.2  | 4237.8 | 1.89         | 1.86 | 0.58          | 0.58 |
| 51           | 3948.8              | 4025.1  | 4102.5 | 1.92         | 1.90 | 0.60          | 0.59 |
| 52           | 3820.9              | 3896.1  | 3972.3 | 1.96         | 1.93 | 0.61          | 0.60 |
| 53           | 3697.9              | 3773.8  | 3846.9 | 1.99         | 1.96 | 0.63          | 0.62 |
| 54           | 3579.4              | 3652.1  | 3726.0 | 2.02         | 1.99 | 0.64          | 0.63 |
| 55           | 3465.2              | 3536.8  | 3609.5 | 2.06         | 2.02 | 0.65          | 0.64 |
| 56           | 3355.3              | 3425.7  | 3497.2 | 2.09         | 2.05 | 0.67          | 0.66 |
| 57           | 3249.4              | 3318.6  | 3389.0 | 2.12         | 2.09 | 0.68          | 0.67 |
| 58           | 3147.3              | 3215.4  | 3284.6 | 2.15         | 2.12 | 0.70          | 0.68 |
| 59           | 3049.0              | 3115.9  | 3183.9 | 2.18         | 2.15 | 0.71          | 0.70 |
| 60           | 2954.2              | 3019.9  | 3086.9 | 2.22         | 2.18 | 0.72          | 0.71 |
| 61           | 2862.8              | 2927.4  | 2993.2 | 2.25         | 2.21 | 0.74          | 0.73 |
| 62           | 2774.6              | 2838.2  | 2902.9 | 2.28         | 2.24 | 0.75          | 0.74 |
| 63           | 2689.6              | 2752.1  | 2815.7 | 2.31         | 2.27 | 0.77          | 0.75 |
| 64           | 2607.7              | 2669.0  | 2731.6 | 2.34         | 2.30 | 0.78          | 0.77 |
| 65           | 2528.6              | 2589.9  | 2650.3 | 2.37         | 2.33 | 0.80          | 0.78 |
| 66           | 2452.3              | 2511.5  | 2571.9 | 2.41         | 2.36 | 0.81          | 0.80 |
| 67           | 2378.6              | 2436.8  | 2496.2 | 2.44         | 2.39 | 0.83          | 0.81 |
| 68           | 2307.6              | 2364.7  | 2423.1 | 2.47         | 2.42 | 0.84          | 0.82 |
| 69           | 2239.0              | 2295.1  | 2352.4 | 2.50         | 2.45 | 0.86          | 0.84 |
| 70           | 2172.7              | 2227.9  | 2284.2 | 2.53         | 2.48 | 0.87          | 0.85 |

R (25°C) =10KΩ±1%

B (25/85) =3435K±1%



## R-T Characteristics &amp; Tolerance

SUNSTAR单片机专用电路 <http://www.icasic.com/> TEL: 0755-83387030 FAX:0755-83376182 E-MAIL:szss20@163.com

| TEMP<br>(°C) | RESISTANCE<br>(Ohm) |         |        | R-TOL<br>(%) |      | T-TOL<br>(°C) |      |
|--------------|---------------------|---------|--------|--------------|------|---------------|------|
|              | MIN.                | CENTER. | MAX.   | MAX.         | MIN. | MAX.          | MIN. |
| 71           | 2108.7              | 2162.9  | 2218.2 | 2.56         | 2.50 | 0.89          | 0.87 |
| 72           | 2047.0              | 2100.2  | 2154.5 | 2.59         | 2.53 | 0.90          | 0.88 |
| 73           | 1987.3              | 2039.5  | 2092.9 | 2.62         | 2.56 | 0.92          | 0.90 |
| 74           | 1929.6              | 1980.9  | 2033.4 | 2.65         | 2.59 | 0.93          | 0.91 |
| 75           | 1873.9              | 1924.3  | 1975.9 | 2.68         | 2.62 | 0.95          | 0.93 |
| 76           | 1820.9              | 1869.6  | 1920.2 | 2.71         | 2.65 | 0.96          | 0.94 |
| 77           | 1768.1              | 1816.6  | 1866.4 | 2.74         | 2.67 | 0.98          | 0.96 |
| 78           | 1717.8              | 1765.5  | 1814.3 | 2.77         | 2.70 | 1.00          | 0.97 |
| 79           | 1669.1              | 1716.0  | 1763.9 | 2.80         | 2.73 | 1.01          | 0.99 |
| 80           | 1622.1              | 1668.1  | 1715.2 | 2.83         | 2.76 | 1.03          | 1.00 |
| 81           | 1576.6              | 1621.8  | 1668.1 | 2.85         | 2.78 | 1.04          | 1.02 |
| 82           | 1532.6              | 1577.0  | 1622.4 | 2.88         | 2.81 | 1.06          | 1.03 |
| 83           | 1490.1              | 1533.6  | 1578.3 | 2.91         | 2.84 | 1.08          | 1.05 |
| 84           | 1448.9              | 1491.0  | 1535.5 | 2.94         | 2.87 | 1.09          | 1.06 |
| 85           | 1409.0              | 1451.0  | 1494.1 | 2.97         | 2.89 | 1.11          | 1.08 |
| 86           | 1370.5              | 1411.7  | 1454.0 | 3.00         | 2.92 | 1.12          | 1.10 |
| 87           | 1333.1              | 1373.6  | 1415.1 | 3.03         | 2.95 | 1.14          | 1.11 |
| 88           | 1297.0              | 1336.7  | 1377.5 | 3.05         | 2.97 | 1.16          | 1.13 |
| 89           | 1262.0              | 1301.0  | 1341.1 | 3.08         | 3.00 | 1.17          | 1.14 |
| 90           | 1228.1              | 1266.4  | 1305.8 | 3.11         | 3.02 | 1.19          | 1.16 |
| 91           | 1195.3              | 1232.9  | 1271.6 | 3.14         | 3.05 | 1.21          | 1.17 |
| 92           | 1163.5              | 1200.4  | 1238.4 | 3.16         | 3.08 | 1.22          | 1.19 |
| 93           | 1132.7              | 1168.9  | 1206.2 | 3.19         | 3.10 | 1.24          | 1.21 |
| 94           | 1102.8              | 1138.4  | 1175.1 | 3.22         | 3.13 | 1.26          | 1.22 |
| 95           | 1073.9              | 1108.9  | 1144.9 | 3.25         | 3.15 | 1.28          | 1.24 |
| 96           | 1045.9              | 1080.2  | 1115.6 | 3.27         | 3.18 | 1.29          | 1.26 |
| 97           | 1018.7              | 1052.4  | 1087.6 | 3.30         | 3.20 | 1.31          | 1.27 |
| 98           | 992.4               | 1025.5  | 1059.5 | 3.33         | 3.23 | 1.33          | 1.29 |
| 99           | 966.8               | 999.3   | 1032.8 | 3.35         | 3.25 | 1.34          | 1.31 |
| 100          | 942.1               | 974.0   | 1006.9 | 3.38         | 3.28 | 1.36          | 1.32 |

R (25°C) =10KΩ±1%

B (25/85) =3435K±1%

## 注意事項：

1. 以上資料如有更新，將不另行通知請用戶在使用前先確認手中的資料是否為最新版本。
2. 對於錯誤或不恰當操作所導致的後果，我司將不承但任何責任。