

## Classic Line 4-H<sub>2</sub>S 1000 Sensor



### 硫化氢传感器 0-1000 ppm

#### 性能表征

产品型号	<b>CLE-0113-400</b>
量程	0 to 1000 ppm
最大荷载	2000 ppm
灵敏度	0.09 ± 0.04 μA/ppm
基线 (20 °C)	< ± 0.4 μA
基线漂移	相当于 0 to 10 ppm
<b>(-20 to 50 °C)</b>	
分辨率	1 ppm
响应时间(T <sub>90</sub> )	≤ 45 秒
线性度	线性
长期稳定性	< 2% 信号值/月

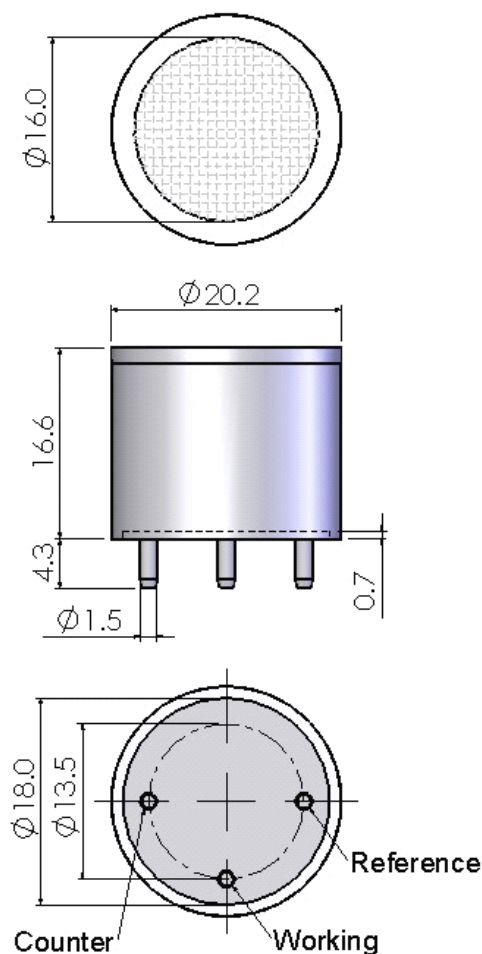
#### 工作条件

工作温度	-20 °C to 50 °C
工作湿度	15 to 90 %RH (无冷凝)
工作压力	90 to 110 kPa
偏压	0 mV
储存时间	6 个月 (专用包装盒中)
储存温度	0 °C to 20 °C
使用寿命	空气中 2 年
质保期	交货后 18 个月

#### 物理性能

重量	约 5 克
方位要求	无

#### Outline Dimensions

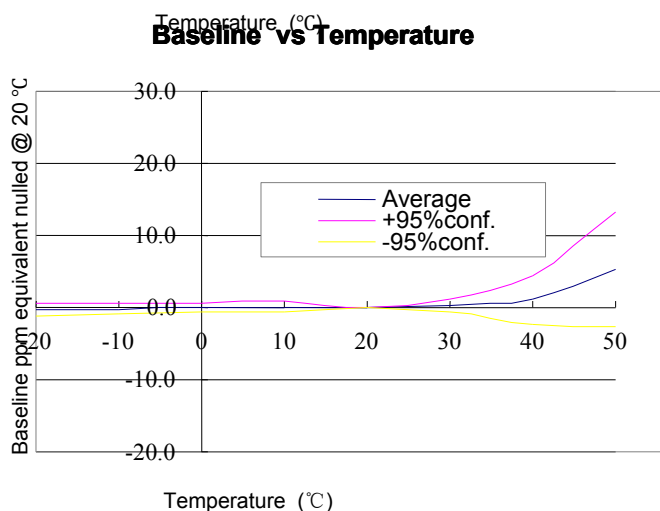
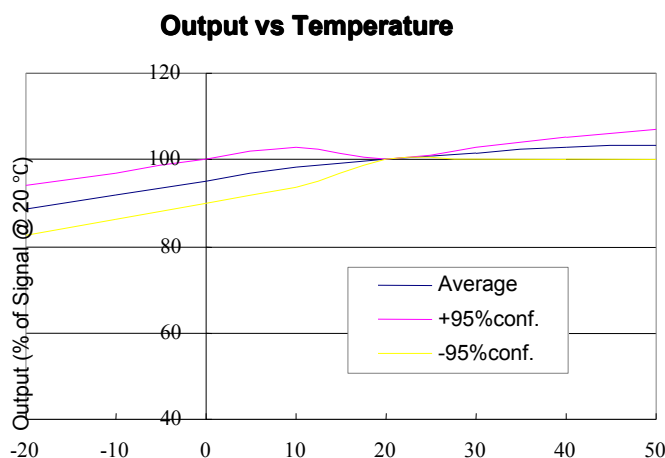


All dimensions are in millimeters.  
All tolerances are ±0.2mm.

**Note:** 推荐使用 PCB 插座来连接传感器，焊接会损害传感器。

## Classic Line 4-H<sub>2</sub>S 1000 Sensor

### 温度影响



### 交叉灵敏度

气体	浓度(ppm)	输出信号(相当于 ppm H <sub>2</sub> S )
硫化氢	300	0
二氧化硫	5	0
一氧化氮	35	≤3
二氧化氮	5	0
氢气	1000	0
异丁烯	100	0

### 使用须知

1. 以上所有性能规格都是在环境条件：温度 20 °C, 相对湿度 50% RH, 一个大气压 (100 kPa 或环境压力) 下测得。
2. 推荐用目标气体进行标定。如果用交叉敏感气体进行标定, 我们不保证其标定和测量的准确度。
3. 交叉灵敏度会有 +/- 30% 的浮动, 并且可能随着传感器的生产批次不同和传感器的寿命而变化。
4. 上述交叉灵敏度包括但不限于上述气体, 该传感器有可能对其他气体有响应。