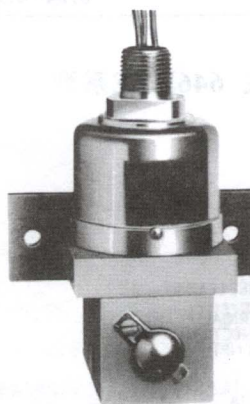
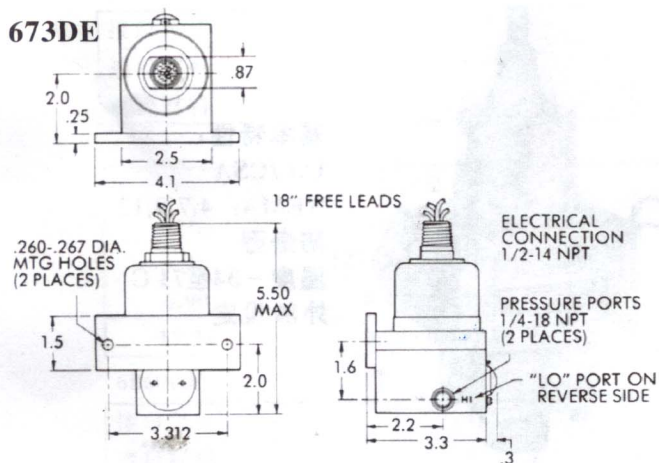


基本特性:
 U.L./CSA
 NEMA: 4,7,9,13
 防爆型
 温度 - 34至71°C
 外部设定

接口尺寸	1/4"
接口材料	不锈钢
隔膜材料	聚丁钠橡胶

最大允许压力 (KG)	升压设定范围 (KG)	降压设定范围 (KG)	型 号	
			SPDT	DPDT
27.59	0.08~1.24	0.03~1.19	6900DZE8	6900DZEM8
27.59	0.41~5.17	0.14~4.90	6900DZE10	6900DZEM10

(2-4) 通用加强型防爆差压开关 673DE



基本特性:
 U.L./CSA
 NEMA: 4,7,9,13
 防爆型
 温度 - 34至71°C
 外部设定

TO ADJUST LOOSEN SCREW
 LIFT CAP TURN ADJ SCREW
 CLOCKWISE TO DECREASE

SHIPPING WT.
 APPROX. 60 OZ.
 (1700 GRAMS)

接口尺寸	1/4"
接口材料	不锈钢
隔膜材料	不锈钢

最大允许压力 (KG)	升压设定范围 (KG)	降压设定范围 (KG)	型 号	
			SPDT	DPDT
206.90	0.48~4.14	0.14~3.79	673DE8011	673DEM8011

接点容量

电压	电流	
	SPDT	DPDT "M"
125AC~50/60Hz	15	5
250AC~50/60Hz	15	5
480AC~50/60Hz	15	—
28DC	6	5
125DC	4	5

