

FEATURES 功能叙述

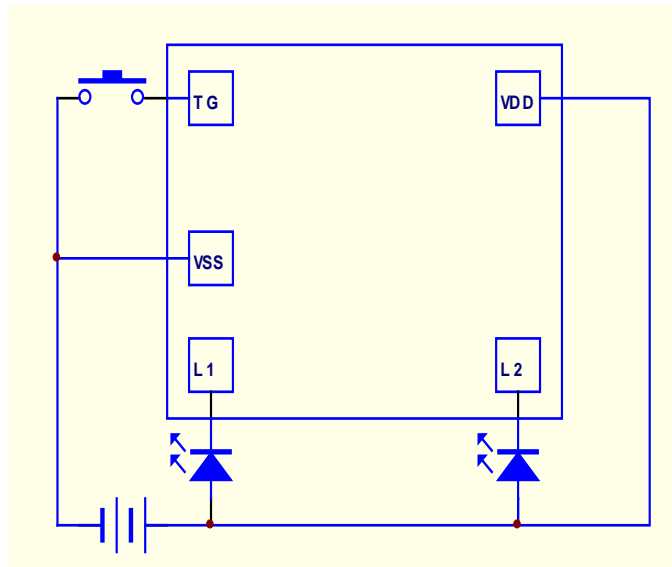
- CMOS 工艺，低功耗。
- 上电不工作。
- 单键循环控制多个功能。
- \S DL8985B : ①L1 亮(电平)、L2 灭; ②L1 亮、L2 亮; ③关。(L1L2 驱动电流相同)
- \S DL8985C : ①L1 亮(电平)、L2 灭; ②L2 亮、L1 灭; ③关。(L1L2 驱动电流相同)

APPLICATION 产品应用

用于玩具等。

ELECTRICAL CHARACTERISTICS 电气规格 (VDD=3V, TA=25°C unless otherwise specified)

Characteristic	Symbol	Min.	Typ.	Max.	Unit	Remarks
工作电压 Operating Voltage	VDD	2.4	3.0	4.8	V	
工作电流 Operating Current	I _{DD}	-	-	0.5	mA	No load
静态电流 Stand-by Current	I _{STB}	-	-	2.0	μA	
推动电流 LED Driving Current	I _{OL}	16	25	-	mA	@V _{DS} =1.0V
工作温度 Operating Temperature	Temp.	0	25	60	°C	

APPLICATION DIAGRAM 参考电路

名称	功能
VDD	电源正极
VSS	电源负极
TG	功能键
L1	LED 输出 1
L2	LED 输出 2

※ 芯片衬底请接 VDD

The IC substrate should be connected to VDD