

SDL8969 系列 為五個 LED 輸出控制 IC 具有 8 段閃爍功能,並可供客戶修改一層光罩 選擇不同的 LED 閃爍方式

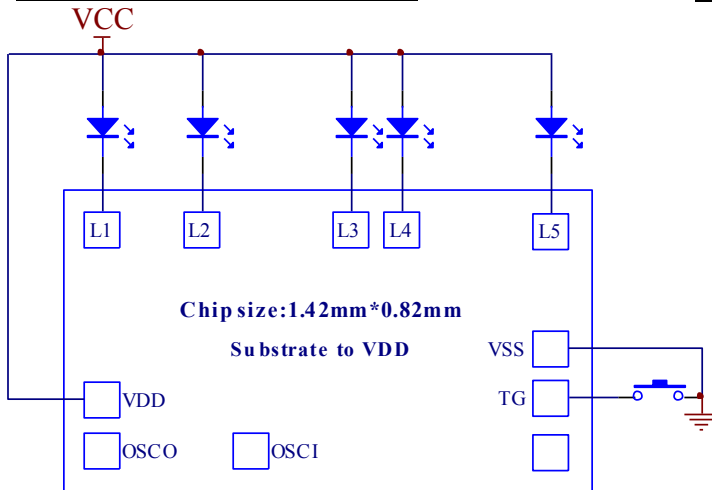
- 第一段 OFF
- 第二段 全亮
- 第三段 快速全閃爍 3.6HZ
- 第四段 全閃速度減慢 1HZ
- 第五段 順閃 0.5HZ
- 第六段 逆閃 0.5HZ
- 第七段 快速順閃 2HZ
- 第八段 速度減慢並來回閃 0.25HZ

- * CMOS 製造技術
- * 靜態電流小 5 μ A 以下
- * 8 段單一按鍵觸發組合各種閃爍方式
- * 5 個 LED 輸出端輸出電流 >20mA (VDD=3V)
- * 工作電壓範圍: 2.0 -3.6V DC
- * 內建振盪電阻,也可外接一個振盪電阻 以改變 LED 閃動 的速度

產品應用

- * 裝飾燈
- * 閃光警示燈
- * 玩具
- * 胸章
- * 車燈

IC 打線座及應用線路圖



***** IC 底座接 VDD *****

CHIP SIZE: 1420 * 820 μ m

腳座說明

PAD	符號	功能說明
1	VSS	電源負極
2	TG	段落選擇觸發輸入端
3	TEST	內部測試用
4	OSCI	振盪輸入端
5	OSCO	振盪輸出端
6	VDD	電源正極
7	L1	LED 輸出端
8	L2	LED 輸出端
9	L3	LED 輸出端
10	L4	LED 輸出端
11	L5	LED 輸出端