

SUNSTAR 单片机专用电路 <http://www.icasic.com/> TEL: 0755-83387030 FAX: 0755-83376182 E-MAIL: szss20@163.com

1 功能及应用特性描述: (FUNCTION & FEATURES)

- 1 COMS工艺, 负极驱动。
- 2 上电LED不亮, 触发KEY, LED顺闪352圈后灭掉, 再触发KEY, LED再顺闪352圈后灭掉, 照此循环。
KEY按键为ONE SHOT 功能键。
闪光灯频率: 5.3Hz。

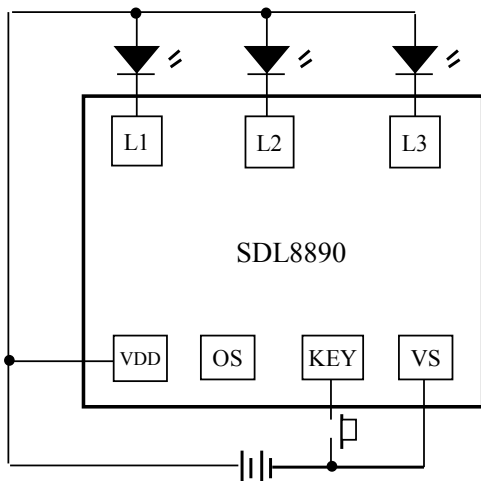
2 应用范围:

妆饰、礼品、玩具等

3 电特性: (ELECTRICAL CHARACTERISTICS)

PARAMETER	Symbol	Conditions	Min.	Type	Max.	Unit
Operating voltage 工作电压	VDD	-	2.4	3	4.8	V
Standby current 静态电流	IDD			2	5	uA
Operating current 工作电流	IOP	-	-	0.05	0.1	mA
Driving current 推动电流	IOI	-	10		-	mA
Oscillator Frequency 振荡频率	Fosc	±30%	-		1	KHz
Operating temperature 工作温度	Temp		0	25	60	°C

4 应用电路:



NAME	DESCRIPTION
L1	LED输出 PIN
L2	LED输出 PIN
L3	LED输出 PIN
VSS	电源负极
KEY	触发按键
OSC	振荡频率
VDD	电源正极

注: THE IC SUBSTRATE SHOULD BE CONNECTED TO VDD(IC衬底接正极)