

# 1 功能及应用特性描述: (FUNCTION & FEATURES)

SUNSTAR单片机专用电路 <http://www.icasic.com/> TEL: 0755-83387030 FAX: 0755-83376182 E-MAIL: szss20@163.com  
 本产品为一颗可驱动三种颜色的 (R、G、B) LED 闪烁的 IC。接上电源后一直闪烁。  
 2 闪烁方式分四段: 单灯渐暗, 渐亮渐暗, 单闪, 双闪。

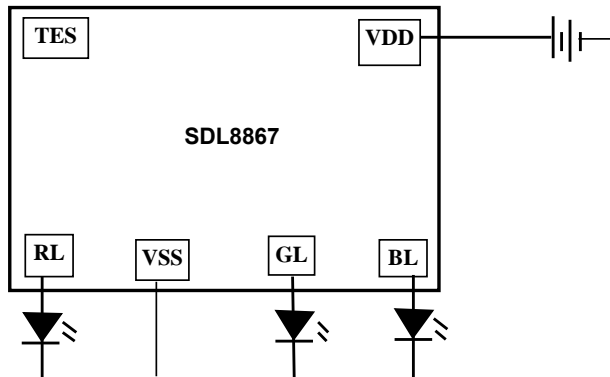
# 2 应用范围:

妆饰、礼品之三色闪灯、七彩LED灯、玩具等

# 3 电特性: (ELECTRICAL CHARACTERISTICS)

PARAMETER	Symbol	Conditions	Min.	Type	Max.	Unit
Operating voltage 工作电压	VDD		2.5	3	7.5	V
Standby current 静态电流	IDD			1	3	uA
Operating current 工作电流	IOP			0.1	0.2	mA
Driving current 输出电流	IOI	IR/IG/IB/VOL=0.8V	20	26		mA
Story temperature 储存温度	ISTG		-40		125	°C
Operating temperature 工作温度	Temp		0	25	60	°C

# 4 应用电路:



## 要求:

- 1 芯片面积在允许范围内尽量缩小。
- 2 无需触发, 上电电路即工作不停。
- 3 闪烁模式及频率同DL8865完全一样。一直重复DL8865刚上电的一段七彩模式。
- 4 电压使用范围应广, 2.4V-7.5V都能正常工作。
- 5 LED正极输出, 后级输出管导通时要求内阻低, 压降小。
- 6 振荡器的 I/O 无需安排 PAD. 但要有 Test PIN引出 PAD 便于WF中测时灌入高频时钟, 加速测试。
- 7 PAD建议尺寸Test PIN PAD: 50\*50µm, 其它全部为100\*100µm。
- 8 输出电流: (VOL=1V VDD=3V时) RL>10mA GL>10mA  
 (VOL=0.5V VDD=3V时) BL>20mA

注: THE IC SUBSTRATE SHOULD BE CONNECTED TO VDD