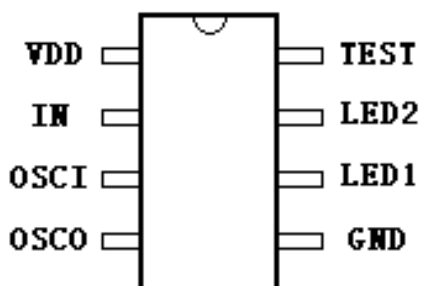


# 音乐动感闪灯

## 产品特征:

- 工作电压 2.2V-5.5V
- 采用 CMOS 工艺，低工耗。
- 2 组 LED 输出，随音乐闪动。

## IC 封装脚位图 SOP8



## 管脚描述:

VDD	电源正极
IN	信号输入端口
OSC1	振荡输入端口
OSC0	振荡输出端口
GND	电源负极
LED1	LED 输出端口
LED2	LED 输出端口
TEST	测试端口

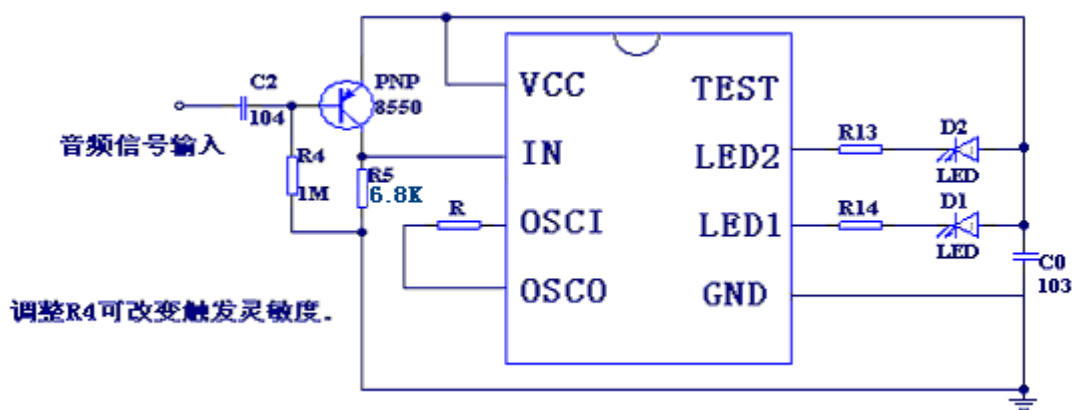
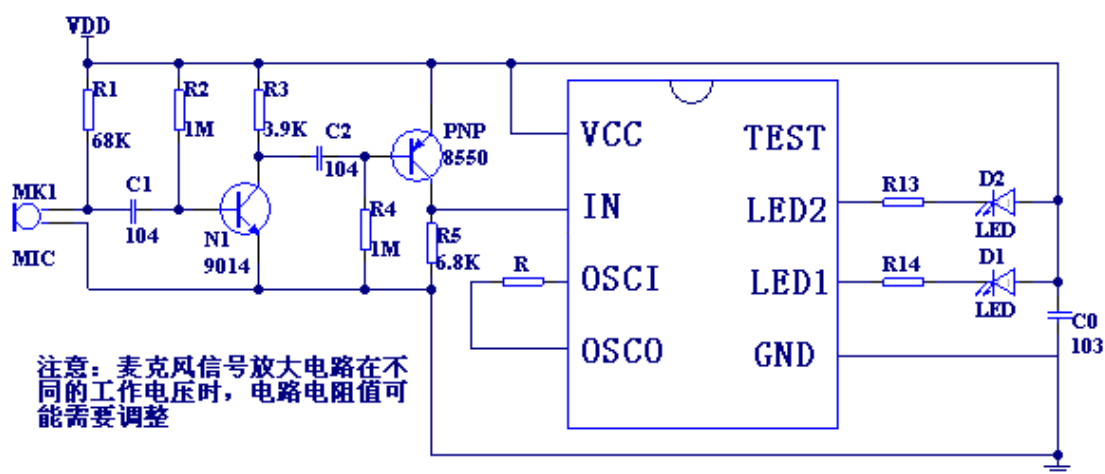
## 极限工作条件

RATING	VALUE
电源电压	2.2-5.5V
输入/输出电压	GND-0.3V to VDD+0.3V
工作环境温度	-10°C to 60 °C
储藏环境温度	-25°C to 125°C

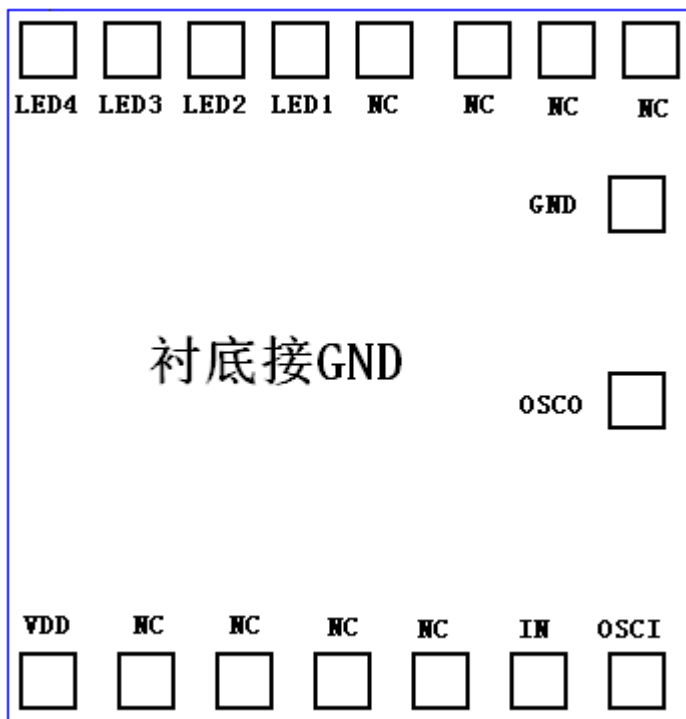
## 电气参数:

参数	符号	最小值	典型值	最大值	测试条件
工作电压	VDD	2.2V	5V	5.5V	
工作电流	Iop	---	50uA	300uA	VDD=3V
RC 振荡频率	fosc	50KHz	64KHz	80KHz	ROSC=680K
输入端口上拉电阻	R	50kΩ	---	---	
输出端口吸取电流	Isink	---	20mA		VDD=3V Vol=1.2V
芯片最大工作电流	Imax			200mA	VDD=4.5V

## 应用电路图



## 绑定 PAD 图



注： 2 个 LED 工作时建议使用 LED1 和 LED3,3 个 LED 工作时建议使用 LED1、LED3 和 LED4