

## 4 键触摸检测 IC

### 概述

DL7811/DL7811N TonTouch™ IC是一款使用电容式感应原理设计的触摸IC,此款IC内建稳压电路给触摸感测器使用,稳定的感应方式可以应用到各种不同电子类产品.面板介质可以是完全绝缘的材料,专为取代传统的机械结构开关或普通按键而设计.提供4个触摸输入端口及4个直接输出端口.

### 特点

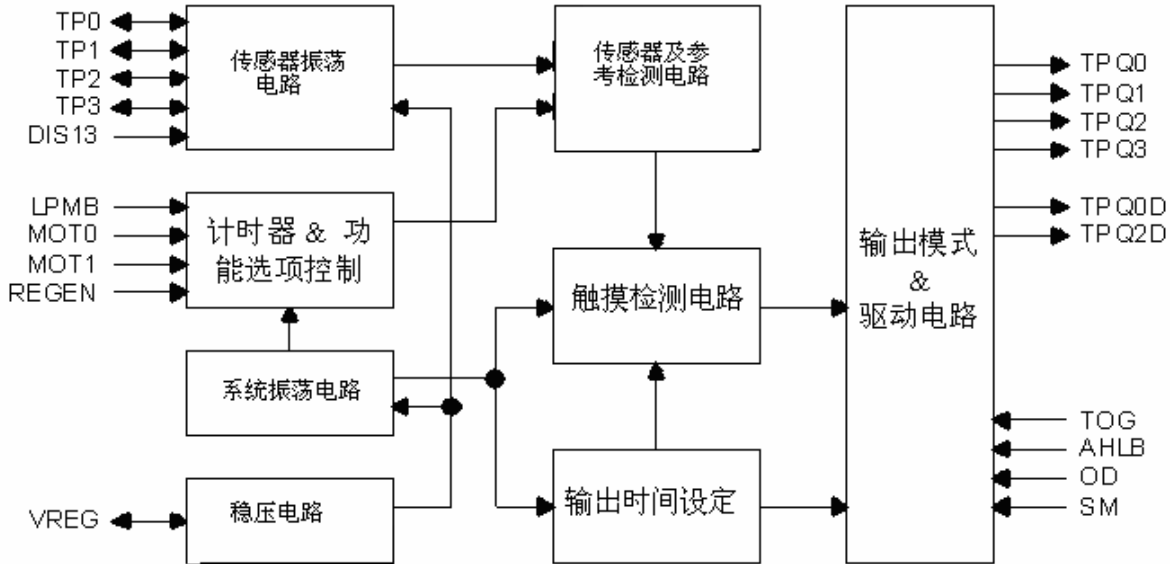
- 工作电压 2.4V~5.5V
- 可以由外部Option选择是否启用内部稳压电路功能.
- 工作电流@VDD=3V无负载时:
  - 低功耗模式下典型值2.5uA
  - 快速模式下典型值9uA
- @VDD=3V工作电压:
  - 在快速模式下KEY最快响应时间为100ms,低功耗模式下为200ms于 DL7811
  - 在快速模式下KEY最快响应时间为60ms,低功耗模式下为160ms于 DL7811N
- 各KEY灵敏度可以由外部电容进行调节(0~50pF).
- 提供LPMB端口选择快速模式或低功耗模式.
- 提供直接输出模式,触发模式,开漏输出,CMOS高电平有效或低电平有效输出,经由TOG/AHLB/OD端口选择.
- 提供两个无二极管保护的输出端口TPQ0D, TPQ2D仅限于低电平有效.
- 提供MOT1, MOT0端口选择有效键最长输出时间:120秒/64秒/16秒/无穷大
- 上电后约有0.5秒的系统稳定时间,在此期间内不要触摸Touch PAD,且触摸功能无效
- 有自动校准功能,当无按键被触摸时,系统重新校准周期约为4.0秒

### 应用

- 消费类电子产品
- 薄膜或按钮及普通开关的取代

方块图

SUNSTAR单片机专用电路 http://www.icasic.com/ TEL: 0755-83387030 FAX:0755-83376182 E-MAIL:szss20@163.com



管脚定义

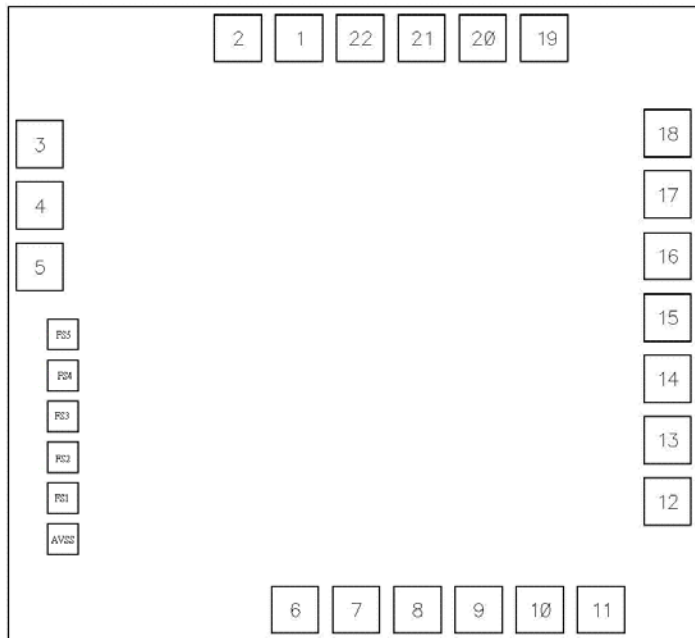
管脚序号	管脚名称	类型	管脚描述
1	TP0	I/O	触摸输入端口
2	TP1	I/O	触摸输入端口
3	TP2	I/O	触摸输入端口
4	TP3	I/O	触摸输入端口
5	AHLB	I-PL	输出高或低有效电平选择,默认值: 0
6	VDD	P	正电源电压
7	VREG	P	内部稳压电路输出端口
8	TOG	I-PL	输出类型选择,默认值: 0
9	LPMB	I-PL	低功耗/快速模式选择,默认值: 0
10	MOT1	I-PH	最长输出时间选择: 默认值: 1
11	MOT0	I-PH	
12	VSS	P	负电源电压, 接地
13	DIS13	I-PH	TP1、TP3 禁用选择端口,默认值: 1
14	REGEN	I-PH	内部稳压电路启用/禁用选择,默认值: 1
15	OD	I-PH	开漏输出选择,默认值: 1
16	SM	I-PH	单键/多键输出选择,默认值: 1
17	TPQ3	O	直接输出端口相对于 TP3 触摸输入端口
18	TPQ2	O	直接输出端口相对于 TP2 触摸输入端口
19	TPQ2D	OD	开漏输出(无二极管保护电路),低电平有效相对于 TP2 触摸输入端口
20	TPQ1	O	直接输出端口相对于 TP1 触摸输入端口
21	TPQ0	O	直接输出端口相对于 TP0 触摸输入端口
22	TPQ0D	OD	开漏输出(无二极管保护电路),低电平有效相对于 TP0 触摸输入端口

注: pin类型

- I => 仅有CMOS输入
- O => CMOS输出
- I/O => CMOS I/O
- P => 电源 / 地
- I-PH => CMOS输入带上拉电阻
- I-PL => CMOS输入带下拉电阻
- OD => 开漏输出,无二极管保护电路

**PAD 图**

SUNSTAR 单片机专用电路 <http://www.icasic.com/> TEL: 0755-83387030 FAX:0755-83376182 E-MAIL:szss20@163.com



芯片尺寸 : 1400um x 1290um

衬底 悬空(推荐) 或 VSS

**PAD 坐标**

Pad NO.	Pad Name	X	Y
1	TP0	-104.05	545.00
2	TP1	-221.05	545.00
3	TP2	-600.00	342.70
4	TP3	-600.00	225.70
5	AHLB	-600.00	108.70
6	VDD	-112.00	-545.00
7	VREG	5.00	-545.00
8	TOG	122.00	-545.00
9	LPMB	239.00	-545.00
10	MOT1	356.00	-545.00
11	MOT0	473.00	-545.00
12	VSS	600.00	-338.70
13	DIS13	600.00	-221.70
14	REGEN	600.00	-104.70
15	OD	600.00	12.30
16	SM	600.00	129.30
17	TPQ3	600.00	246.30
18	TPQ2	600.00	363.30
19	TPQ2D	363.95	545.00
20	TPQ1	246.95	545.00
21	TPQ0	129.95	545.00
22	TPQ0D	12.95	545.00

电气特性

SUNSTAR单片机专用电路 http://www.icasic.com/ TEL: 0755-83387030 FAX:0755-83376182 E-MAIL:szss20@163.com

• 最大绝对额定值

参数	符号	条件	值	单位
工作温度	Top	—	-40°C ~ +85°C	°C
存储温度	T <sub>STG</sub>	—	-50°C ~ +125°C	°C
电源电压	VDD	Ta=25°C	VSS-0.3 ~ VSS+6.0	V
输入电压	V <sub>IN</sub>	Ta=25°C	VSS -0.3 to VDD+0.3	V
芯片抗静电强度 HBM	ESD	—	5	KV

注: VSS 代表系统接地端

• DC/AC 特性: (测试条件为室内温度=25°C)

参数	符号	测试条件	最小值	典型值	最大值	单位
工作电压	VDD	禁用内部稳压电路	2.0		5.5	V
工作电压	VDD	启用内部稳压电路	2.4	-	5.5	V
内部稳压电路输出	VREG		2.2	2.3	2.4	V
工作电流 (4 键, DIS13=1, 无负载)	I <sub>op1</sub>	VDD=3V (启用内部稳压电路)低功耗模式		2.5		uA
		VDD=3V (启用内部稳压电路)快速模式		9		uA
工作电流 (2 键, DIS13=0, 无负载)	I <sub>op2</sub>	VDD=3V (启用内部稳压电路)低功耗模式		2.0		uA
		VDD=3V (启用内部稳压电路)快速模式		6.5		uA
输入端口	V <sub>IL</sub>	输入低电平电压	0	-	0.2	VDD
输入端口	V <sub>IH</sub>	输入高电平电压	0.8	-	1.0	VDD
输出口灌电流	I <sub>OL</sub>	VDD=3V, V <sub>OL</sub> =0.6V	-	8	-	mA
输出口拉电流	I <sub>OH</sub>	VDD=3V, V <sub>OH</sub> =2.4V	-	-4	-	mA
输入端上拉电阻	R <sub>PH</sub>	VDD=3V,		30K		ohm
输入端下拉电阻	R <sub>PL</sub>	VDD=3V,		25K		ohm
按键响应时间	T <sub>R</sub>	VDD=3V, 快速模式		100		mS
		VDD=3V, 低功耗模式		200		mS

功能概述

SUNSTAR单片机专用电路 http://www.icasic.com/ TEL: 0755-83387030 FAX:0755-83376182 E-MAIL:szss20@163.com

1. 灵敏度调整

PCB板上之感应焊盘尺寸大小及走线会直接影响灵敏度,所以灵敏度必须根据实际应用的PCB来做调整,因此DL7811/DL7811N提供以下几种外部灵敏度调整方法:

1-1 改变感应焊盘尺寸大小

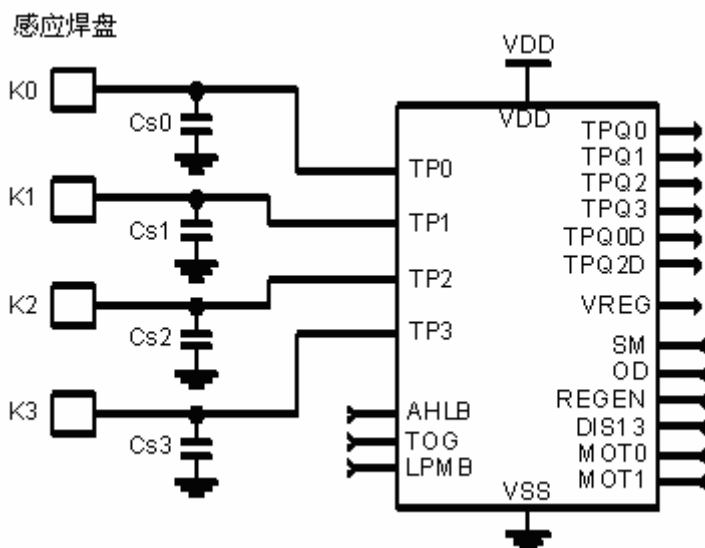
若其他条件固定不变,使用一个较大的感应焊盘将会增大其灵敏度,反之灵敏度将下降,但是感应焊盘的尺寸大小也必须是在其有效范围值内.

1-2 改变面板厚度.

若其他条件固定不变,使用一个较薄的面板也会将灵敏度提高,反之灵敏度则下降.但是面板的厚度必须低于其最大值.

1-3 改变Cs0~Cs3 (如下图)容值的大小.

若其他条件固定不变,可以根据各键的实际情况通过调节Cs电容值使其达到最佳的灵敏度,同时以使各键的灵敏度达到一致。当Cs电容不接时其灵敏度为最高。Cs0~Cs3的容值越大其灵敏度越低,Cs可调节范围为:  $0 \leq Cs0 \sim Cs3 \leq 50pF$ .

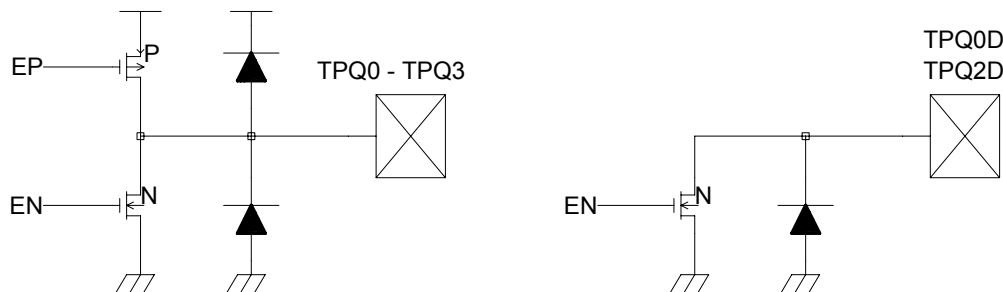


2. 输出模式选择(由TOG, OD, AHLB端口选择).

其输出端口(TPQ0~TPQ3)在直接输出模式下可由AHLB端口来设定其输出高电平或低电平有效,同时也可由TOG端口来设定为触发模式或通过OD端口来设定为开漏输出模式(有二极管保护电路),另外TPQ0D, TPQ2D为开漏模式输出仅提供低电平有效且不带二极管保护电路.

TOG	OD	AHLB	端口 TPQ0~TPQ3 选项描述	备注
0	1	0	直接模式, CMOS 输出, 高电平有效	默认
0	1	1	直接模式, CMOS 输出, 低电平有效	
0	0	0	直接模式,开漏输出, 高电平有效	
0	0	1	直接模式,开漏输出, 低电平有效	
1	1	0	触发模式,CMOS 输出, 上电状态=1	
1	1	1	触发模式,CMOS 输出, 上电状态=0	
1	0	0	触发模式,上电状态为高阻抗, 高电平有效	
1	0	1	触发模式,上电状态为高阻抗, 低电平有效	

TOG	端口 TPQ0D,TPQ2D 功能说明	备注
0	直接模式, 开漏输出低电平有效, 上电状态为高阻抗	默认
1	触发模式, 开漏输出低电平有效, 上电状态为高阻抗	



### 3. 有效键输出选择 (由 SM 端口选择)

可通过 SM 端口来选择单键和多键输出模式。

SM	功能说明	备注
1	多键模式	默认
0	单键模式	

多键模式: TP0-TP3 可同时输出被触摸到的二个或二个以上的键。

单键模式: TP0-TP3 只能有一个键输出,当某一个键被检测到并输出时,另外3个键触摸将无效。

### 4. 有效键最长输出时间 (由MOT0, MOT1端口选择)

如果因其它非正常因素造成有物体触摸到键并且电容量改变足够以被承认为有效触摸,会使其一直动作,为了防止此类现象的发生,所以DL711/DL711N 设计了有效键最长输出时间设定电路,可设置键的最长输出时间,当物体触摸时间超过所设定时间时,系统将会返回到上电初始化状态并停止输出直到下一次被触摸时。

MOT1	MOT0	功能说明	备注
0	0	最长输出时间 120 秒	
0	1	最长输出时间 64 秒	
1	0	最长输出时间 16 秒	
1	1	无穷大(禁止输出时间设定)	默认

### 5. 快速模式(Fast Mode)和低功耗模式(Low Power Mode)选择 (由 LPMB 端口选择)

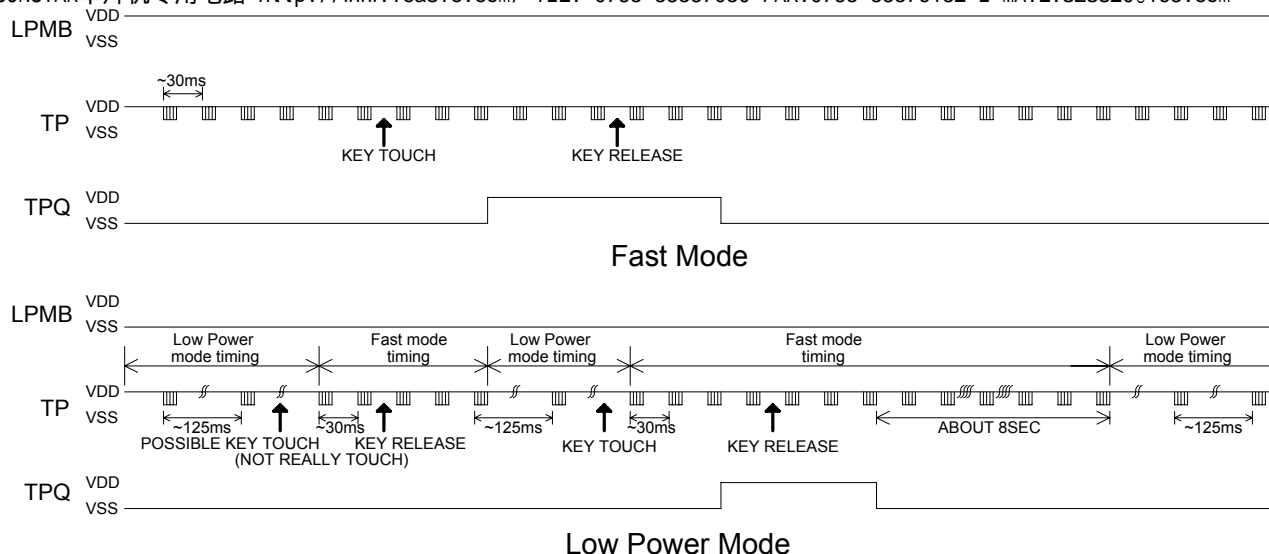
DL7811/DL7811N 有提供快速和低功耗两种模式可选择,由 LPMB 端口进行选择,当 LPMB 端口连接到 VDD 时 DL7811/DL7811N 工作在快速模式下,当 LPMB 端口悬空或接 VSS 时, DL7811/DL7811N 工作在低功耗模式。

在快速模式下,其响应速度较快,但是耗电流会稍大.在低功耗模式下,功耗会较小,但是首次触摸时其响应速度会慢些,此后其响应速度将和快速模式一样,因此时系统已经自动转换到快速模式下进行工作。当所有键释放超过 8 秒后,系统又将恢复到低功耗工作模式。

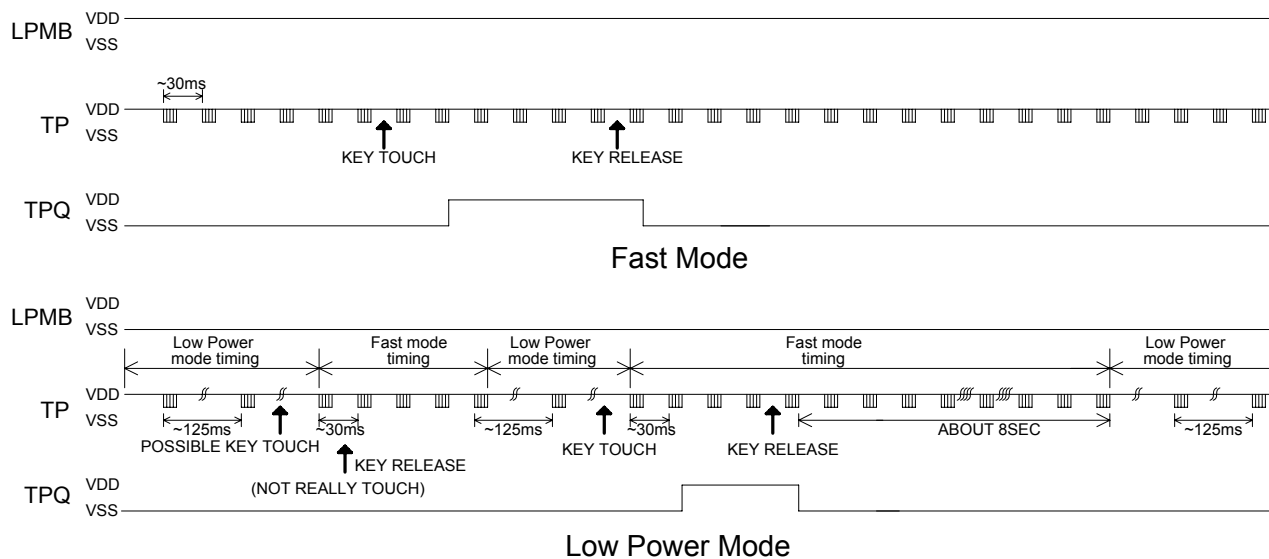
两种工作模式状态时序如下图:

## DL7811 工作模式状态时序图

SUNSTAR 单片机专用电路 http://www.icasic.com/ TEL: 0755-83387030 FAX:0755-83376182 E-MAIL:szss20@163.com



## DL7811N 工作模式状态时序图



LPMB	功能说明	备注
1	快速模式	
0	低功耗模式	默认

## 6. 内部稳压电路启用/禁用选择.

DL7811/DL7811N有内部稳压电路,通过 REGEN 端口可以选择是否启用内部稳压电路,当 REGEN 端口悬空或连接到 VDD 时即启用内部稳压电路。当 REGEN 端口连接到 VSS 时,则禁用内部稳压电路,当禁用内部稳压电路时, VREG 端口必须与外部 VDD 相连接。

REGEN	功能说明	备注
1	启用内部稳压电路	默认
0	禁用内部稳压电路	

### 7. 输入键数选择 (由 DIS13 端口选项)

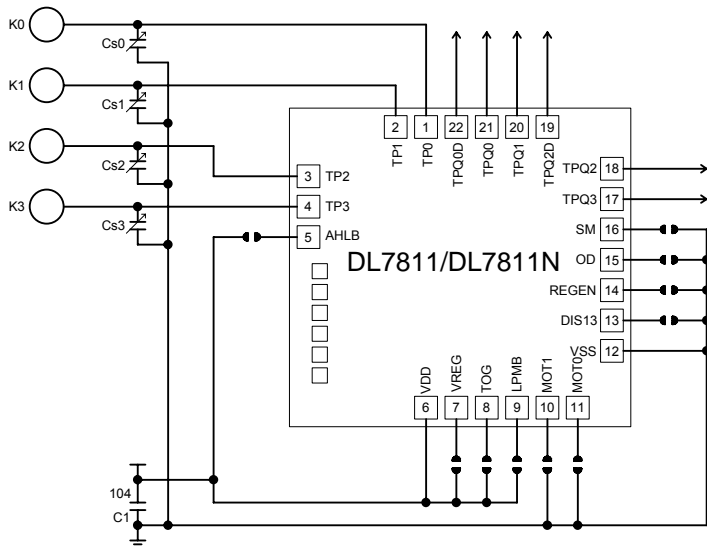
SUNSTAR 单片机专用电路 <http://www.icasic.com/> TEL: 0755-83387030 FAX: 0755-83376182 E-MAIL: szss20@163.com  
如果使用小于两个键, DL7811/DL7811N 可以通过 DIS13 端口选择 TP1 和 TP3 为禁用, 以达到更低功耗的目的。当 DIS13 与 VSS 相连接时, 触摸 TP1, TP3 则无效。

DIS13	功能说明	备注
1	启用 TP1, TP3	默认
0	禁用 TP1, TP3	



### 应用参考电路

SUNSTAR单片机专用电路 <http://www.icasic.com/> TEL: 0755-83387030 FAX:0755-83376182 E-MAIL:szss20@163.com  
DL7811/DL7811N APPLICATION(enable internal regulator)



#### 输出模式说明

TOG	OD	AHLB	TPQ0-TPQ3功能说明
open	open	open	直接模式, CMOS高电平有效输出
open	open	VDD	直接模式, CMOS低电平有效输出
open	VSS	open	直接模式, 开漏高电平有效输出
open	VSS	VDD	直接模式, 开漏低电平有效输出
VDD	open	open	触发模式, CMOS输出, 上电状态=0
VDD	open	VDD	触发模式, CMOS输出, 上电状态=1
VDD	VSS	open	触发模式, 上电状态为高阻抗, 高电平有效
VDD	VSS	VDD	触发模式, 上电状态为高阻抗, 低电平有效

TOG	管脚TPQ0D, TPQ2D (无保护二极管) 功能说明
open	直接模式, 开漏输出低电平有效, 上电状态为高阻抗
VDD	触发模式, 开漏输出低电平有效, 上电状态为高阻抗

#### 键输出模式

SM	功能说明
open	多键模式
VSS	单键模式

#### 最长输出时间设定

MOT1	MOT0	功能说明
VSS	VSS	最长输出时间120秒
VSS	open	最长输出时间64秒
open	VSS	最长输出时间16秒
open	open	无穷大(禁止输出时间设定)

#### 快速模式\低功耗模式选择

LPM B	功能说明
VDD	快速模式
open	低功耗模式

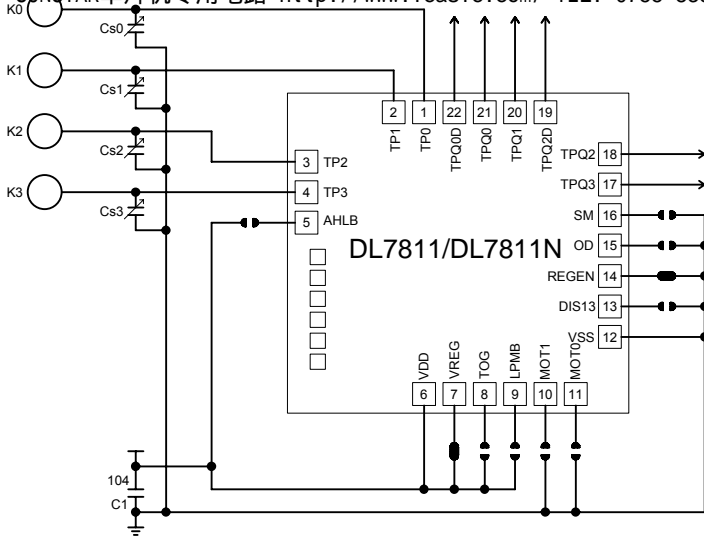
#### 输入键数选择

DIS13	功能说明
open	TP1, TP3启用
VSS	TP1, TP3禁用

- 注: 1. 在 PCB 上,感应焊盘距离 IC 管脚的连线越短越好. 并且每根感应线不能平行交叉.
2. 覆盖在 PCB 上的面板不能是带有金属成份或其它导电的材料,包括最表面的涂料.
3. VDD 及 VSS 必需使用电容器 C1 做滤波, 同时在布线时 C1 电容器必需是最近距离靠近 IC 的 VDD 及 VSS 管脚之间.
4. 电容 Cs0~Cs3 是用于调节其灵敏度, Cs0~Cs3 的值越小, 则灵敏度越高. 灵敏度的选择需要根据 PCB 的实际应用进行调节. Cs0~Cs3 的电容取值范围为 0~50pF.
5. 灵敏度调节电容(Cs0~Cs3)必须是使用温度变化其稳定性佳的电容, 比如 X7R, NPO. 对于触摸应用, 推荐使用 NPO 材质电容, 以减少因温度变化对灵敏度造成的影响.

DL7811/DL7811N APPLICATION(disable internal regulator)

SUNSTAR单片机专用电路 http://www.icasic.com/ TEL: 0755-83387030 FAX:0755-83376182 E-MAIL:szss20@163.com



输出模式说明

TOG	OD	AHLB	TPQ0-TPQ3功能说明
open	open	open	直接模式, CMOS高电平有效输出
open	open	VDD	直接模式, CMOS低电平有效输出
open	VSS	open	直接模式, 开漏高电平有效输出
open	VSS	VDD	直接模式, 开漏低电平有效输出
VDD	open	open	触发模式, CMOS输出, 上电状态=0
VDD	open	VDD	触发模式, CMOS输出, 上电状态=1
VDD	VSS	open	触发模式, 上电状态为高阻抗, 高电平有效
VDD	VSS	VDD	触发模式, 上电状态为高阻抗, 低电平有效

TOG	管脚TPQ0D, TPQ2D (无保护二极管) 功能说明
open	直接模式, 开漏输出低电平有效, 上电状态为高阻抗
VDD	触发模式, 开漏输出低电平有效, 上电状态为高阻抗

键输出模式

SM	功能说明
open	多键模式
VSS	单键模式

最长输出时间设定

MOT1	MOT0	功能说明
VSS	VSS	最长输出时间120秒
VSS	open	最长输出时间64秒
open	VSS	最长输出时间16秒
open	open	无穷大(禁止输出时间设定)

快速模式\低功耗模式选择

LPMB	功能说明
VDD	快速模式
open	低功耗模式

输入键数选择

DIS13	功能说明
open	TP1, TP3启用
VSS	TP1, TP3禁用

- 注: 1. 在 PCB 上,感应焊盘距离 IC 管脚的连线越短越好. 并且每根感应线不能平行交叉.
2. 需要有稳定的电源电压,如果电压不稳定,可能会造成灵敏度异常或错误的触发.
3. 覆盖在 PCB 上的面板不能是带有金属成份或其它导电的材料,包括最表面的涂料.
4. VDD 及 VSS 必需使用电容器 C1 做滤波, 同时在布线时 C1 电容器必需是最近距离靠近 IC 的 VDD 及 VSS 管脚之间.
5. 电容 Cs0~Cs3 是用于调节其灵敏度, Cs0~Cs3 的值越小, 则灵敏度越高. 灵敏度的选择需要根据 PCB 的实际应用进行调节. Cs0~Cs3 的电容取值范围为 0~50pF.
6. 灵敏度调节电容(Cs0~Cs3)必须是使用温度变化其稳定性佳的电容, 比如 X7R, NPO。对于触摸应用, 推荐使用 NPO 材质电容, 以减少因温度变化对灵敏度造成的影响.

## 订购信息

SUNSTAR单片机专用电路 <http://www.icasic.com/> TEL: 0755-83387030 FAX:0755-83376182 E-MAIL:szss20@163.com  
DL7811

- a. 封装型号: DL7811-XXX
- b. 裸片型号: DL7811
- c. 晶圆: DL7811

### DL7811N

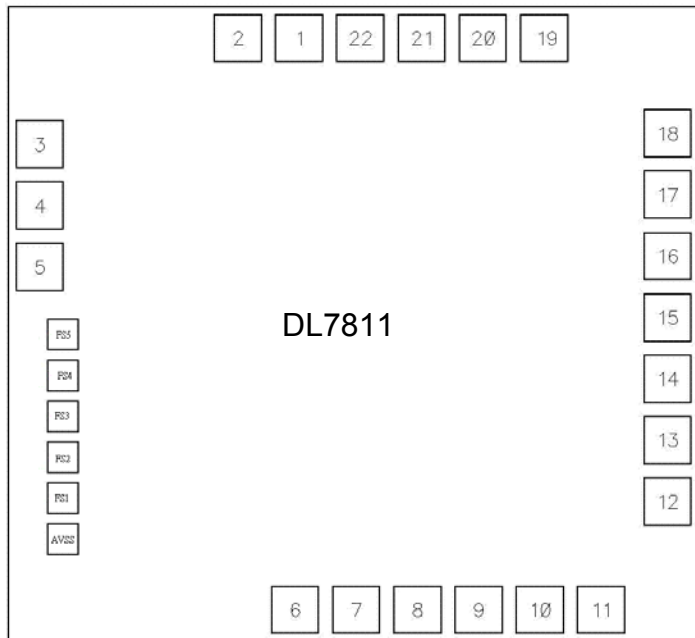
- a. 封装型号: DL7811N-XXX
- b. 裸片型号: DL7811N
- c. 晶圆: DL7811-02

## 修订记录

- 1. 2009/06/30
  - 原始版本: V1.0

**PAD 图**

SUNSTAR 单片机专用电路 <http://www.icasic.com/> TEL: 0755-83387030 FAX:0755-83376182 E-MAIL:szss20@163.com



芯片尺寸 : 1400um x 1290um

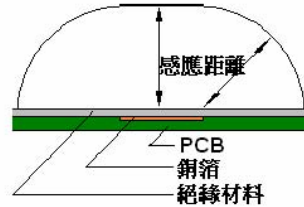
衬底 悬空(推荐) 或 VSS

**PAD 坐标**

Pad NO.	Pad Name	X	Y
1	TP0	-104.05	545.00
2	TP1	-221.05	545.00
3	TP2	-600.00	342.70
4	TP3	-600.00	225.70
5	AHLB	-600.00	108.70
6	VDD	-112.00	-545.00
7	VREG	5.00	-545.00
8	TOG	122.00	-545.00
9	LPMB	239.00	-545.00
10	MOT1	356.00	-545.00
11	MOT0	473.00	-545.00
12	VSS	600.00	-338.70
13	DIS13	600.00	-221.70
14	REGEN	600.00	-104.70
15	OD	600.00	12.30
16	SM	600.00	129.30
17	TPQ3	600.00	246.30
18	TPQ2	600.00	363.30
19	TPQ2D	363.95	545.00
20	TPQ1	246.95	545.00
21	TPQ0	129.95	545.00
22	TPQ0D	12.95	545.00

## FAQ

- 當手按在按鍵時，它的訊號是多久更新一次  
當VDD=3V時System clock約為440KHz, 大約55Hz更新輸出一  
次
- 選擇Matrix Mode時，短路的兩端點內部組抗為多少？  
大約為500歐姆左右
- 壓克力的最大厚度為多少  
2mm(需視Touch PAD面積而定)
- PAD的最小面積為多少  
5x5mm(需視絕緣材質及厚度而定)
- PAD與PAD的最小間距為多少  
4mm(需視靈敏度調整狀況而定)
- PAD周圍如果有帶電氣的元件，至少要相距多少才不會影響  
感應靈敏度  
4mm(需視靈敏度調整狀況而定)

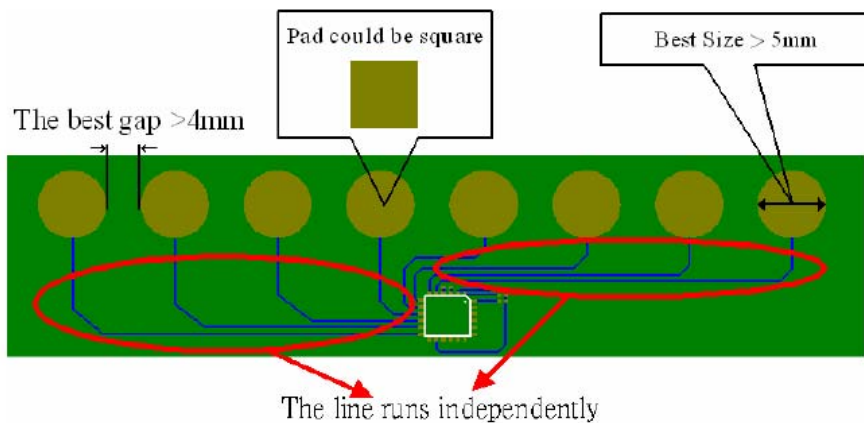


## FAQ

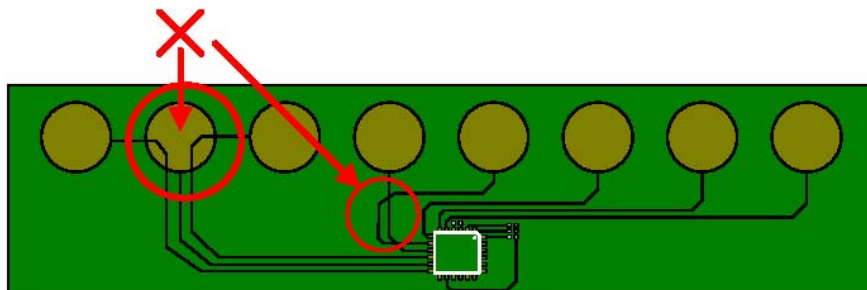
- PCB的厚度是否有要求？  
沒有，但是要和外殼緊密接合(銅箔面緊接外殼)
- 壓克力的顏色是否會影響靈敏度  
不影響
- 除了壓克力外還有哪種材質可以使用  
朔膠, 玻璃 .. 等絕緣材料
- 若是朔膠有加導電性顏料是否會影響動作  
會影響，絕緣材料不可含有導電物質
- PCB的Layout有什麼要注意的？
  - (1) PAD到IC的連接線越短越好，每一條線最好等長
  - (2) PAD範圍內走線不要有其他的信號線穿過。
  - (3) 電源獨立供給DL7809, 不要與其他元件使用相同電源

# Simple PCB Layout Guide

- PAD跑線要獨立
- PAD與跑線建議在不同層做佈局(若PAD在Top層，跑線建議在Bottom層)



- PAD跑線彼此間不能橫跨(會造成相互干擾)。



\* Touch PAD 不要使用大面积 GND 包围,建议最少预留 0.4mm 以上的安全距离.

# 4 KEY TOUCH PAD DETECTOR IC

SUNSTAR单片机专用电路 <http://www.icasic.com/> TEL: 0755-83387030 FAX:0755-83376182 E-MAIL:szss20@163.com

## GENERAL DESCRIPTION

The DL7811-BSB is capacitive sensing design specifically for touch pad controls. **The device built in regulator for touch sensor.** Stable sensing method can cover diversity conditions. Human interfaces control panel links through non-conductive dielectric material. The main application is focused at replacing of the mechanical switch or button. The ASSP can independently handle the 4 touch pads with 4 direct output pins.

## FEATURES

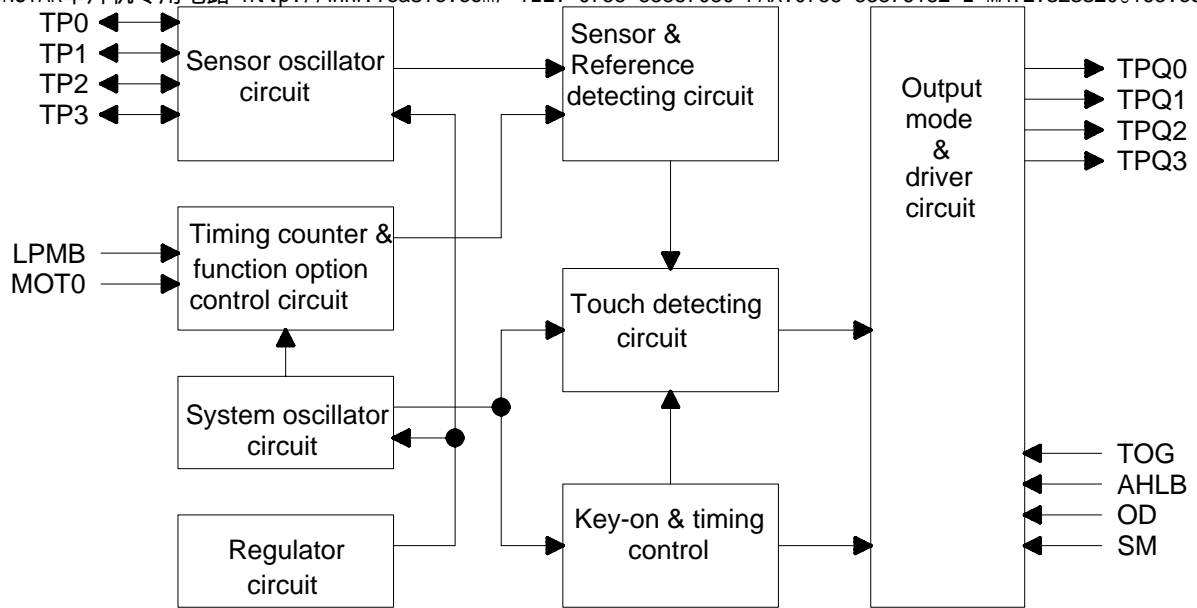
- Operating voltage 2.4V~5.5V
- **Built-in regulator**
- Operating current, @VDD=3V no load  
**At low power mode typical 2.5uA**  
**At fast mode typical 9.0uA**
- @VDD=3V The response time about 100mS at fast mode,  
200mS at low power mode
- Sensitivity can adjust by the capacitance(0~50pF) outside for each touch pad
- Provides Fast mode and Low Power mode selection by pad option(LPMB pin)
- Provides direct mode or toggle mode、CMOS output or open drain output、active high or active low by pad option(TOG/AHLB/OD pin).
- Have the maximum on time 16sec/infinite by pad option(MOT0 pin)
- After power-on have about 0.5sec stable-time, during the time do not touch the key pad, and the function is disabled
- Auto calibration for life, and the re-calibration period is about 4.0sec, when key has not be touched.

## APPLICATION

- Wide consumer products
- Button key replacement

# BLOCK DIAGRAM

SUNSTAR单片机专用电路 <http://www.icasic.com/> TEL: 0755-83387030 FAX:0755-83376182 E-MAIL:szss20@163.com



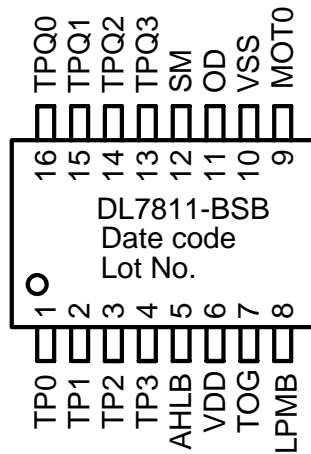


# PACKAGE LIST

Package Type SSOP-16

SUNSTAR 单片机专用电路 <http://www.icasic.com/> TEL: 0755-83387030 FAX:0755-83376182 E-MAIL:szss20@163.com

## DL7811-BSB PACKAGE CONFIGURATION



## PIN DESCRIPTION

Pin No.	Pin Name	Type	Pad Description
1	TP0	I/O	Touch pad input pin
2	TP1	I/O	Touch pad input pin
3	TP2	I/O	Touch pad input pin
4	TP3	I/O	Touch pad input pin
5	AHLB	I-PL	Output active high or low option, default:0
6	VDD	P	Positive power supply
7	TOG	I-PL	Output type option, default:0
8	LPMB	I-PL	Low power/fast mode option, default:0
9	MOT0	I-PH	Key maximum on time option, default:1
10	VSS	P	Negative power supply, ground
11	OD	I-PH	Output open-drain option, default:1
12	SM	I-PH	Single/multi key option, default:1
13	TPQ3	O	Direct output
14	TPQ2	O	Direct output
15	TPQ1	O	Direct output
16	TPQ0	O	Direct output

### Note : Pin Type

- I => CMOS input only
- I-PH => CMOS input and pull-high resistor
- I-PL => CMOS input and pull-low resistor
- O => CMOS push-pull output
- I/O => CMOS I/O
- P => Power / Ground

# ELECTRICAL CHARACTERISTICS

## • Absolute Maximum Ratings

SUNSTAR单片机专用电路 <http://www.icasic.com/> TEL: 0755-83387030 FAX:0755-83376182 E-MAIL:szss20@163.com

Parameter	Symbol	Conditions	RATING	Unit
Operating Temperature	Top	—	-40 ~ +85	
Storage Temperature	T <sub>STG</sub>	—	-50 ~ +125	
Supply Voltage	VDD	Ta=25°C	VSS-0.3 ~ VSS+6.0	V
Input Voltage	V <sub>IN</sub>	Ta=25°C	VSS -0.3 to VDD+0.3	V
Human Body Mode	ESD	—	5	KV

Note: VSS symbolizes for system ground

## • DC/AC Characteristics : (Test condition at room temperature=25°C)

Parameter	Symbol	Test Condition	Min.	Typ.	Max.	Unit
Operating Voltage	VDD	Regulator enable	2.4	-	5.5	V
Internal Regulator Output	VREG		2.2	2.3	2.4	V
Operating Current (no load)	I <sub>op1</sub>	VDD=3V (regulator enable) At low power mode		2.5		uA
		VDD=3V (regulator enable) At fast mode		9		uA
Input Ports	V <sub>IL</sub>	Input Low Voltage	0	-	0.2	VDD
Input Ports	V <sub>IH</sub>	Input High Voltage	0.8	-	1.0	VDD
Output Port Sink Current	I <sub>OL</sub>	VDD=3V, V <sub>OL</sub> =0.6V	-	8	-	mA
Output Port Source Current	I <sub>OH</sub>	VDD=3V, V <sub>OH</sub> =2.4V	-	-4	-	mA
Input Pin Pull-high Resistor	R <sub>PH</sub>	VDD=3V,		30K		ohm
Input Pin Pull-low Resistor	R <sub>PL</sub>	VDD=3V,		25K		ohm
Output Response Time	T <sub>R</sub>	VDD=3V, At fast mode		100		mS
		VDD=3V, At low power mode		200		mS

# FUNCTION DESCRIPTION

SUNSTAR 单片机专用电路 <http://www.icasic.com/> TEL: 0755-83387030 FAX:0755-83376182 E-MAIL:szss20@163.com

## 1. Sensitivity adjustment

The total loading of electrode size and capacitance of connecting line on PCB can affect the sensitivity. So the sensitivity adjustment must according to the practical application on PCB. The DL7811-BSB offers some methods for adjusting the sensitivity outside.

1-1 by the electrode size

Under other conditions are fixed. Using a larger electrode size can increase sensitivity.

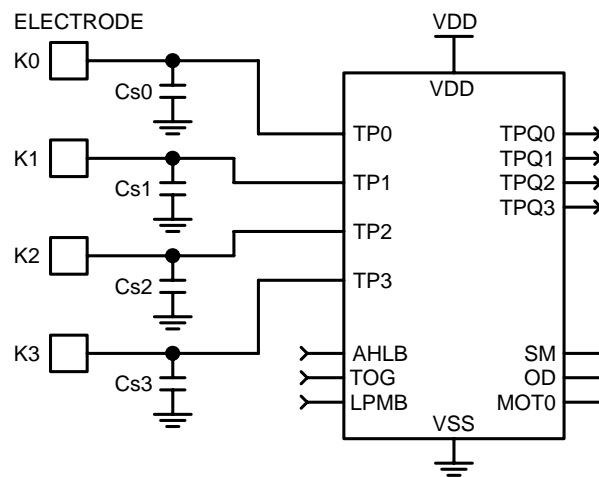
Otherwise it can decrease sensitivity. But the electrode size must use in the effective scope.

1-2 by the panel thickness

Under other conditions are fixed. Using a thinner panel can increase sensitivity. Otherwise it can decrease sensitivity. But the panel thickness must be below the maximum value.

1-3 by the value of Cs0~Cs3 (please see the down figure)

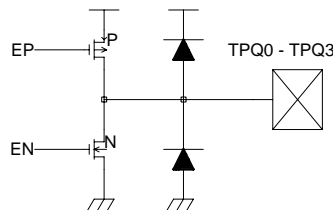
Under other conditions are fixed. Add the capacitors Cs0~Cs3 can fine tune the sensitivity for single key, that lets all key's sensitivity identical. When do not use any capacitor to VSS, the sensitivity is most sensitive. When adding the values of Cs0~Cs3 will reduce sensitivity in the useful range (0 Cs0~Cs3 50pF).



## 2. Output mode(By TOG, OD, AHLB pad option)

Direct mode active high or low by AHLB pad option, has toggle mode by TOG pad option and has open drain(have diode protective circuit) mode by OD pad option.

TOG	OD	AHLB	Pad TPQ0~TP3 option features	Remark
0	1	0	Direct mode, CMOS active high output	Default
0	1	1	Direct mode, CMOS active low output	
0	0	0	Direct mode, Open drain active high output	
0	0	1	Direct mode, Open drain active low output	
1	1	0	Toggle mode, COMS output, Power on state=0	
1	1	1	Toggle mode, COMS output, Power on state=1	
1	0	0	Toggle mode, Power on state high-Z, Active high	
1	0	1	Toggle mode, Power on state high-Z, Active low	



### 3. Key operating mode(By SM pad option)

The DL7811-ASD has the Single-key and Multi-key functions by SM pad option.

SM	Option features	Remark
1	Multi-key mode	Default
0	Single key mode	

Multi-key mode : the TP0-TP3 can be detected 2 keys or above 2 keys at the same time.

Single-key mode : the TP0-TP3 can be detected 1 key only at the same time, when any key be detected, the other 3 keys can not be detected.

### 4. Maximum key on duration time (By MOT0 pad option)

If some objects cover in the sense pad, and causing the change quantity enough to be detected. To prevent this, the DL7811-BSB sets a timer to monitor the detection. The timer is the maximum on duration time. When the detection is over the timer, the system will return to the power-on initial state, and the output becomes inactive until the next detection.

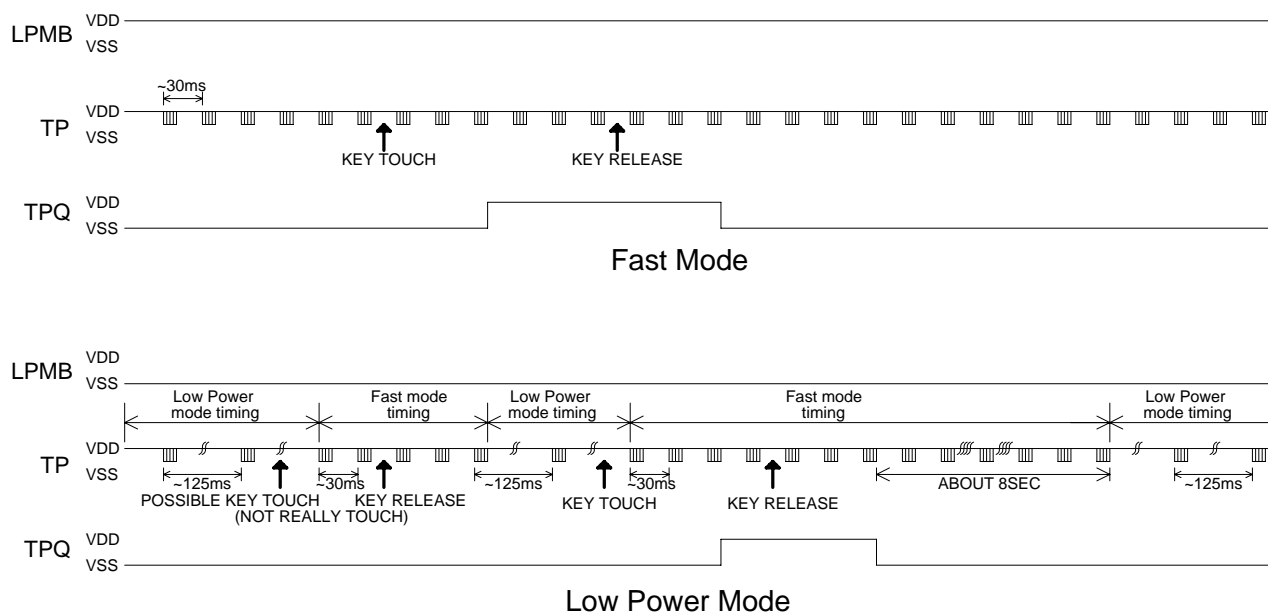
MOT0	Option features	Remark
0	Maximum on time 16sec	
1	Infinite(Disable maximum on time)	Default

### 5. Fast and Low power mode selection (By LPMB pad option)

The DL7811-BSB has Fast mode and Low Power mode to be selected. It depends on the state of LPMB pad. When the LPMB pin is connected to VDD, the DL7811-BSB runs in Fast mode. When the LPMB pin is opened or connected to VSS, the DL7811-BSB runs in Low Power mode.

In the Fast mode response time is faster, but the current consumption will be increased. In the Low Power mode it will be saving power, but will be slowing response time for first touch. When it awaked in fast mode, the response time is the same the fast mode. In this mode when detecting key touch, it will switch to Fast mode. Until the key touch is released and will keep a time about 8sec. Then it returns to Low Power mode.

The states and timing of two modes please see below figure.

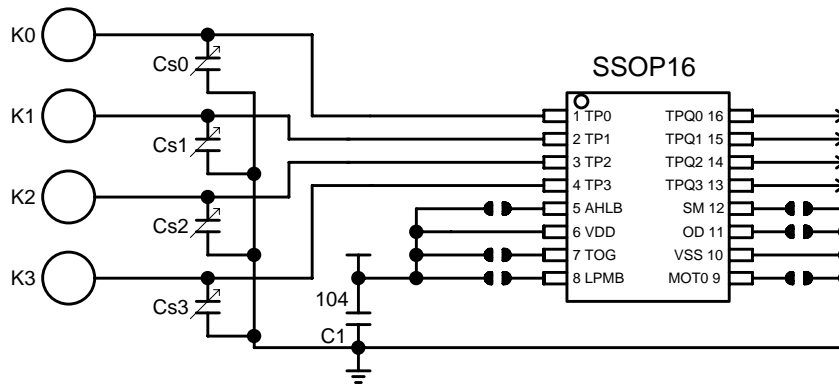


LPMB	Option features	Remark
1	Fast mode	
0	Low Power mode	Default

# APPLICATION CIRCUIT

SUNSTAR单片机专用电路 <http://www.icasic.com/> TEL: 0755-83387030 FAX:0755-83376182 E-MAIL:szss20@163.com

## DL7811-BSB APPLICATION



### Option table:

#### Output mode:

TOG	OD	AHLB	Pad TPQ0-TP3 option features
open	open	open	Direct mode, CMOS active high output
open	open	VDD	Direct mode, CMOS active low output
open	VSS	open	Direct mode, Open drain active high output
open	VSS	VDD	Direct mode, Open drain active low output
VDD	open	open	Toggle mode, COMS output, Power on state=0
VDD	open	VDD	Toggle mode, COMS output, Power on state=1
VDD	VSS	open	Toggle mode, Power on state high-Z, Active high
VDD	VSS	VDD	Toggle mode, Power on state high-Z, Active low

#### Key operation mode:

SM	Option features
open	Multi-key mode
VSS	Single key mode

#### Maximum key on duration time:

MOT0	Option features
VSS	Maximum on time 16sec
open	Infinite(Disable maximum on time)

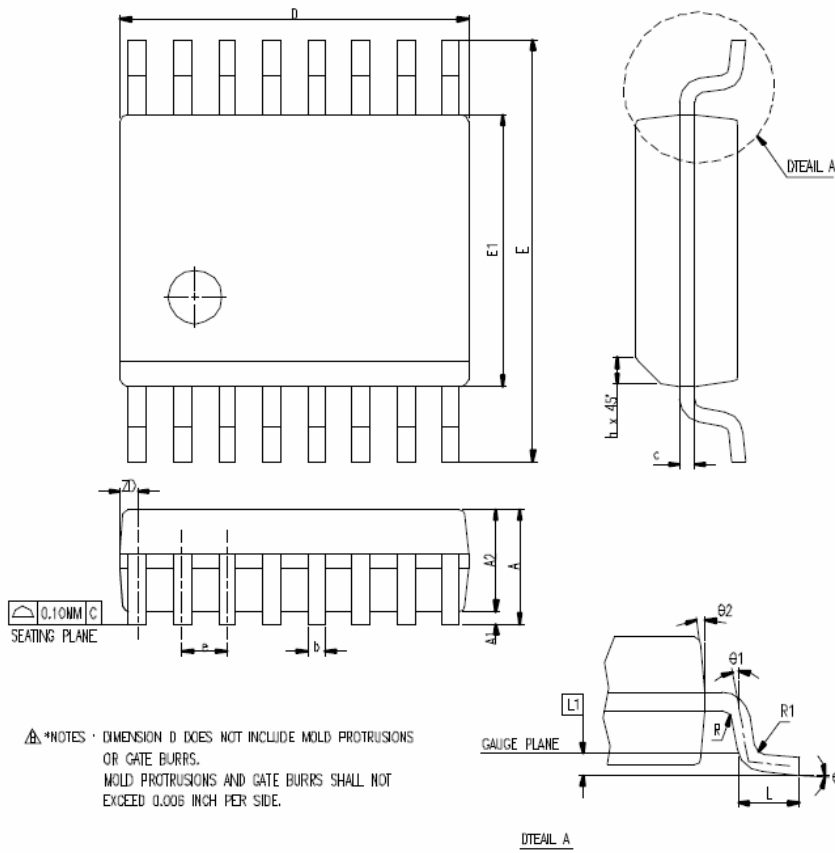
#### Fast and Low power mode:

LPMB	Option features
VDD	Fast mode
open	Low Power mode

PS : 1. On PCB, the length of lines from touch pad to IC pin shorter is better.

And the lines do not parallel and cross with other lines.

- The material of panel covering on the PCB can not include the metal or the electric element. The paints on the surfaces are the same.
- The C1 capacitor must be used between VDD and VSS; and should be routed with very short tracks to the device's VDD and VSS pins (DL7811-BSB).
- The capacitance Cs0~Cs3 can be used to adjust the sensitivity. The value of Cs0~Cs3 use smaller, then the sensitivity will be better. The sensitivity adjustment must according to the practical application on PCB. The range of Cs0~Cs3 value are 0~50pF.
- The sensitivity adjustment capacitors (Cs0~Cs3) must use smaller temperature coefficient and more stable capacitors. Such are X7R, NPO for example. So for touch application, recommend to use NPO capacitor, for reducing that the temperature varies to affect sensitivity.



SYMBOL	DIMENSION IN MM			DIMENSION IN INCH		
	MIN.	NOM.	MAX.	MIN.	NOM.	MAX.
A	1.35	1.63	1.75	0.053	0.064	0.069
A1	0.10	0.15	0.25	0.004	0.006	0.010
A2			1.50			0.059
b	0.20		0.30	0.008		0.012
c	0.18		0.25	0.007		0.010
e	0.635 BASIC			0.025 BASIC		
D	4.80	4.80	5.00	0.189	0.193	0.197
E	5.79	5.99	6.20	0.228	0.236	0.244
E1	3.81	3.91	3.99	0.150	0.154	0.157
L	0.41	0.635	1.27	0.016	0.025	0.050
h	0.25		0.50	0.010		0.020
L1	0.254 BASIC			0.010 BASIC		
ZD	0.229 REF			0.009 REF		
R1	0.20		0.33	0.008		0.013
R	0.20			0.008		
$\theta$	0°		8°	0°		8°
$\theta1$	0°			0°		
$\theta2$	5°	10°	15°	5°	10°	15°
JEDEC	MO-137 (AB)					