

## 三灯 七彩快闪IC

### 1 功能及应用特性描述: (FUNCTION & FEATURES)

版本: 701023

- 1> 本产品为一颗可推动三种颜色的 (R、G、B) LED闪烁的IC, 接上电源, 七彩快闪一周后灭掉, 闪烁方式分四段: 单灯渐暗, 渐亮渐暗, 单闪, 双闪。
- 2> 按键KEY亦可ON/OFF控制单灯亮、双灯亮, 渐亮渐暗。
- 3> 低消耗功率, 2种功能: 单制、ON/OFF控制; 电源自动启动单制功能; 渐亮渐暗控制。
- 4> 可选触发七彩快闪或上电七彩快闪不停: ①做触发七彩快闪时, 每触发一次SW, 七彩快闪一周(12S)灭掉; ②做上电七彩快闪不停时, SW按键长接负极。
- 5> SW按键触发使IC处于七彩快闪时, 触发KEY键, 可使LED灭掉。

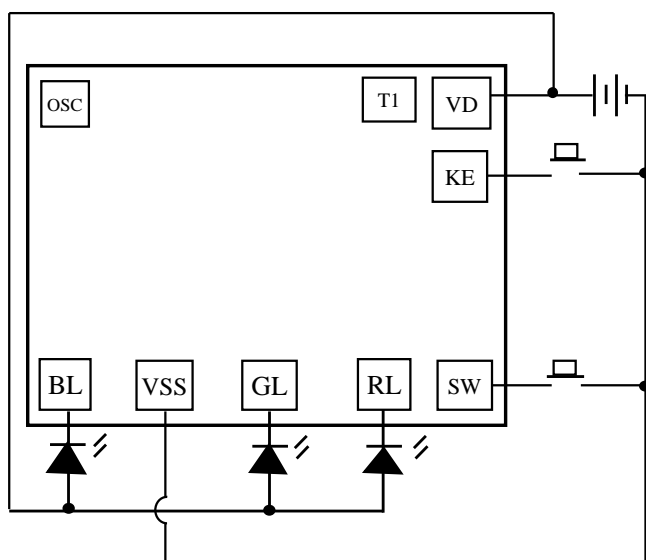
### 2 应用范围:

妆饰、礼品之三色闪灯、玩具等

### 3 电特性: (ELECTRICAL CHARACTERISTICS)

PARAMETER	Symbol	Conditions	Min.	Type	Max.	Unit
Operating voltage 工作电压	VDD		2.7	3	4.8	V
Standby current 静态电流	IDD		-	0.1	1	uA
Operating current 工作电流	IOP		-	0.1	0.5	mA
Driving current 输出电流	IOI		-	20	-	mA
OSC Frequency 闪烁频率	FLED	±30%	-	-	-	KHz
Story temperature 储存温度	ISTG		-40	-	125	°C
Operating temperature 工作温度	Temp		0	25	60	°C

### 4 应用电路:



NAME	DESCRIPTION
BL	蓝色LED输出 PIN
VSS	电源负极
GL	绿色LED输出 PIN
RL	红色LED输出 PIN
SW	按键输入
KEY	按键输入
VDD	电源正极
T1	内部测试
OSC	震荡频率

七彩花样变化如下: (四段连续输出)

- 1> 单灯渐暗循环2次: 红绿蓝、绿蓝、蓝、红绿蓝、红绿、红、红绿蓝, 照此循环;
- 2> 渐亮渐暗循环2次: 红、红绿、红绿蓝、绿蓝、蓝、灭、红, 照此循环;
- 3> 单闪循环4次: 红、绿、蓝、红, 照此循环;
- 4> 双闪循环4次: 红绿、绿蓝、红蓝、红绿, 照此循环。

注: THE IC SUBSTRATE SHOULD BE CONNECTED TO VDD(IC衬底接正极)

\* 以上资料仅供参考, 如有修改, 恕不另行通知!