

一、

功能描述

- 1、测温范围: $-50^{\circ}\text{C}(-58^{\circ}\text{F})\sim 200^{\circ}\text{C}(392^{\circ}\text{F})$
- 2、分辨率: $0.1^{\circ}(-50^{\circ}\sim 200^{\circ})$
- 3、可选择省电模式 2 秒/ 1 0 秒
- 4、可按键选择 $^{\circ}\text{C}/^{\circ}\text{F}$ 转换
- 5、数据保持
- 6、最大值/最小值记忆
- 7、5 秒钟报警 (带 High/Low 报警控制输出信号)
- 8、在 9 个温度范围内有相对应的控制输出信号 (见原理图)
- 9、通过 option 选择两种温度传感器工作, 如下:
 - 103AT: 温度范围 $-50\sim\sim 120^{\circ}\text{C}$
 - 104GT: 温度范围 $-50\sim\sim 200^{\circ}\text{C}$
- 10、LCD 全笔画测试
- 11、电池电压 3.0V

二、LCD 全圖及功能鍵:



S1	●	SET	報警設置
S2	●	ADJ	循環調整
S3	●	OK	確認
S4	●	MAX/MIN	最大/最小值
S5	●	SAMPLE /HOLD	測量/讀數保持
S6	●	A C	取消報警
S7	●	NO/OFF	電源開關
S8	●	'C / 'F	攝氏/華氏

三、操作说明

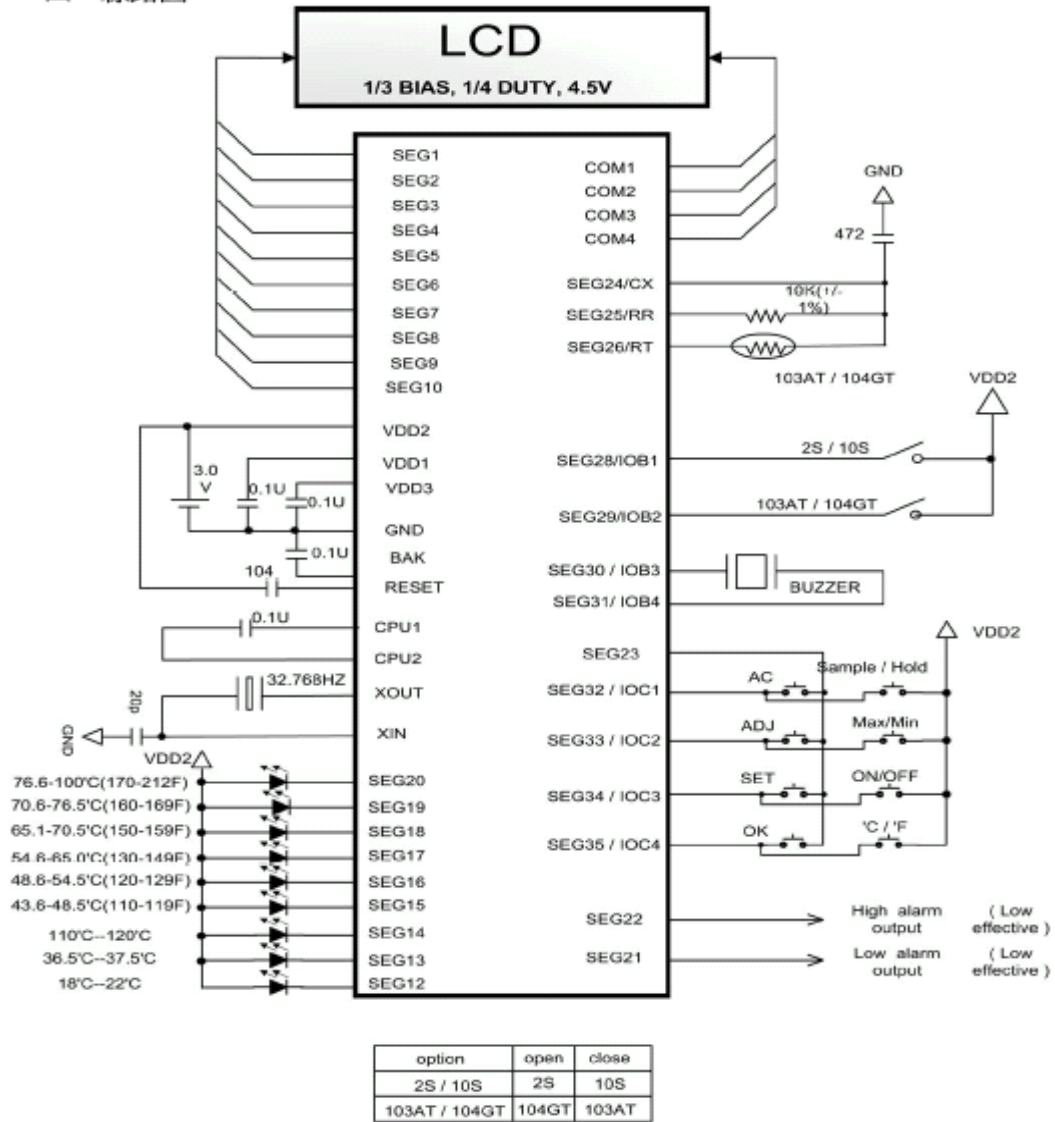
- 1、开机全笔画显示 1 秒, 然后进入测试量模式。
- 2、报警设置 (SET): 按 SET 键进入报警设置模式。
- 3、循环调整 (ADJ) 及确认 (OK): 进入报警温度设置模式后, 高温报警温度 ($^{\circ}\text{C}$) 开始闪灯, 表示开始高温报警温度设置。触发 ADJ 可使高温报警温度加一 (1°C), 常按两秒钟有自动连加的功能。当高温报警温度值上调超过 200°C 时返回到比低温报警温度高 1°C 的温度, 依此再往上加。用 “OK” 键确认, 并进入低温报警温度设置, 低温报警测试 ($^{\circ}\text{C}$) 开始闪灯。触发 ADJ 可使低温报警温度加一 (1°C), 常按两秒钟有自动连加的功能。当低温报警温度值上调到高温报警温度值时, 返回到 -50°C 的值。用 “OK” 键确认, 报警设置完成, ALARM ICO 显示, 表示进入报警测量模式。报警 5 秒钟, 同时高/低温报警输出控制信号, 直到按 “AC” 键取消报警输出。若在报警温度设置时无按键 10 秒钟, 将退出报警设置模式, 进入测量模式。
- 4、按 “AC” 键, 可取消报警, 从报警测量模式转入测量模式, ALARM ICO 消失。

- 5、按“MAX/MIN”键，可显示温度最大值/最少值记忆值。有“MAX” / “MIN” ICO 标识。
- 6、按“HOLD”键，可进入/退出数据保持模式。有“AUTO” ICO 标识。
- 7、按“C/F”键，可转换显示温度单位：℃/°F。
- 8、按“ON/OFF”键，可开关电源。设置次序为“ON-AUTO-OFF-ON”。在 AUTO 模式下，有“AUTO” ICO 标识，无按键后 5 分自动开机。

温度精度参考表

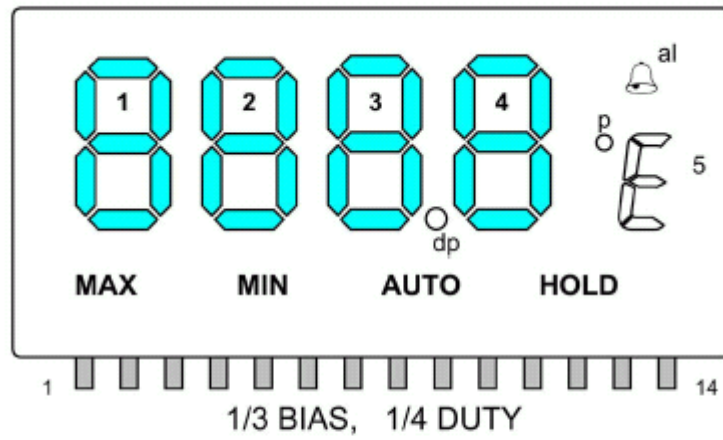
Resolution	0.1°(-50° to +200°)
Accuracy	$\pm 2^{\circ}\text{C}(-50^{\circ}\text{C to }-20^{\circ}\text{C})$ $\pm 1^{\circ}\text{C}(-20^{\circ}\text{C to }120^{\circ}\text{C})$ $\pm 2\% (120^{\circ}\text{C to }200^{\circ}\text{C})$

四、線路圖



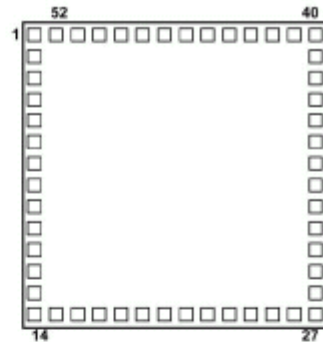
SUBSTRACT IS CONNECTED TO VSS

五、LCD 對應表



	1	2	3	4	5	6	7	8	9	10	11	12	13	14
	c1	c2	c3	c4	s1	s2	s3	s4	s5	s6	s7	s8	s9	s10
c1	c1				1f	1a	2f	2a	3f	3a	4f	4a	5aef,p	5g
c2		c2			1g	1b	2g	2b	3g	3b	4g	4b		al
c3			c3		1e	1c	2e	2c	3e	3c	4e	4c		
c4				c4	max	1d	min	2d	auto	3d	dp	4d	hold	5d

六、IC PAD.



The substrate of chip should be connected to GND

No	Name	X	Y	No	NAME	X	Y
1	BAK	77.5	1602.5	27	SEG13/K13	1602.5	77.5
2	XIN	77.5	1472.5	28	SEG14/K14	1602.5	207.5
3	XOUT	77.5	1357.5	29	SEG15/K15	1602.5	322.5
4	GND	77.5	1242.5	30	SGE16/K16	1602.5	437.5
5	VDD1	77.5	1127.5	31	SEG17	1602.5	552.5
6	VDD2	77.5	1012.5	32	SEG18	1602.5	667.5
7	VDD3	77.5	897.5	33	SEG19	1602.5	782.5
8	CPU1	77.5	782.5	34	SEG20	1602.5	897.5
9	CPU2	77.5	667.5	35	SEG21	1602.5	1012.5
10	COM1	77.5	552.5	36	SEG22	1602.5	1127.5
11	COM2	77.5	437.5	37	SEG23	1602.5	1242.5
12	COM3	77.5	322.5	38	SEG24/IOA1/CX	1602.5	1357.5
13	COM4	77.5	207.5	39	SEG25/IOA2/RR	1602.5	1472.5
14	COM5	77.5	77.5	40	SEG26/IOA3/RT	1602.5	1602.5
15	SEG1/K1	207.5	77.5	41	SEG27/IOA4/RH	1472.5	1602.5
16	SEG2/K2	322.5	77.5	42	SEG28/IOB1/ELC	1357.5	1602.5
17	SEG3/K3	437.5	77.5	43	SEG29/IOB2/ELP	1242.5	1602.5
18	SEG4/K4	552.5	77.5	44	SEG30/IOB3/BZB	1127.5	1602.5
19	SEG5/K5	667.5	77.5	45	SEG31/IOB4/BZ	1012.5	1602.5
20	SEG6/K6	782.5	77.5	46	SEG32/IOC1/KI1	897.5	1602.5
21	SEG7/K7	897.5	77.5	47	SEG33/IOC2/KI2	782.5	1602.5
22	SEG8/K8	1012.5	77.5	48	SEG34/IOC3/KI3	667.5	1602.5
23	SEG9/K9	1127.5	77.5	49	SEG35/IOC4/KI4	552.5	1602.5
24	SEG10/K10	1242.5	77.5	50	RESET	437.5	1602.5
25	SEG11/K11	1357.5	77.5	51	INT	322.5	1602.5
26	SEG12/K12	1472.5	77.5	52	TEST	207.5	1602.5