

## 功能特性：

SUNSTAR单片机专用电路 <http://www.icasic.com/> TEL: 0755-83387030 FAX:0755-83376182 E-MAIL:szss20@163.com

- | 五種模式:計時功能,鬧鈴功能,秒錶功能,倒計時功能,第二時間功能。
- | 正常時間顯示星期,年,月,日,時,分,秒。  
(年曆範圍 2000-2049 年)
- | 可定時響鬧:有 5 個單獨的計時功能的每日鬧鈴,響鬧時間為 10 秒,其中鬧鈴 1 有貪睡功能(5 分鐘一次,重復 7 次)。
- | 有整點報時功能。
- | 1/100 秒秒錶功能達 30 分鐘,並可分段記錄時間;秒錶的最大值為 23 小時 59 分 59 秒。
- | 有一個倒計時,計時上限為 24 小時。
- | 有第二時間功能。
- | 可通過用戶設置來選擇 12 或 24 小時制顯示。
- | 四鍵或五鍵操作。
- | 工作電壓 3.0V。
- | 電源功耗低。
- | 內帶 EL 驅動器。

## 按鍵描述：

KADJ----I0

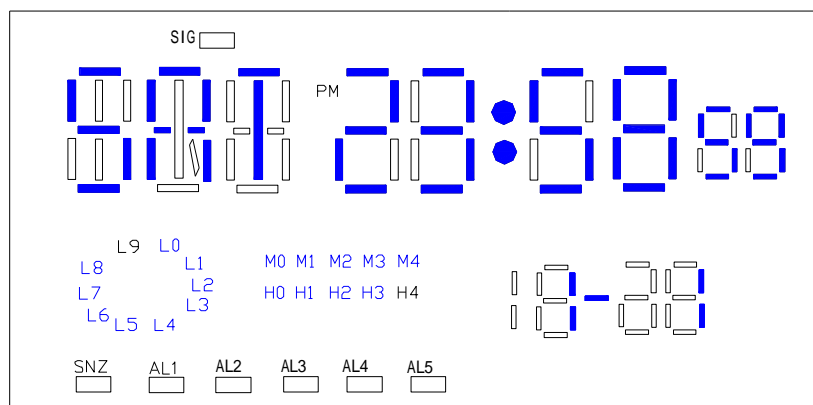
KUP----I1

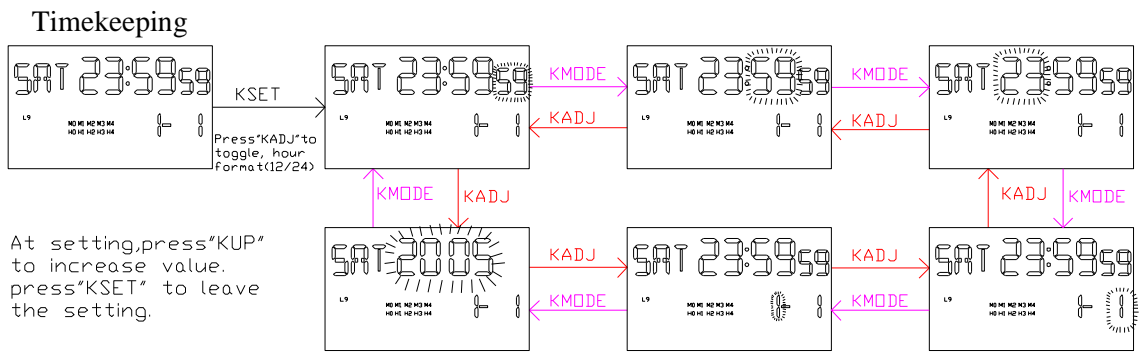
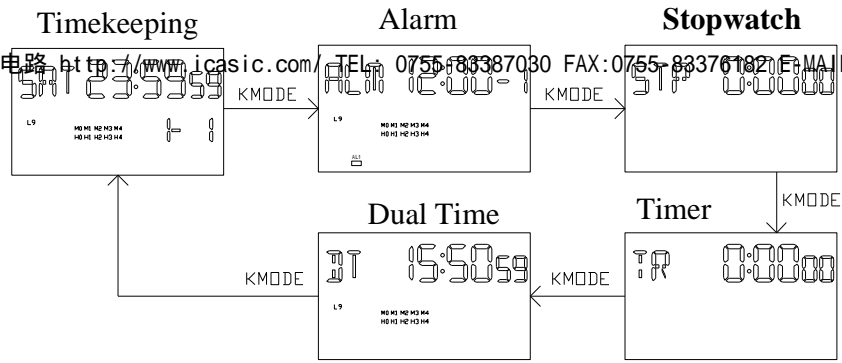
KMODE----I2

KSET----I3

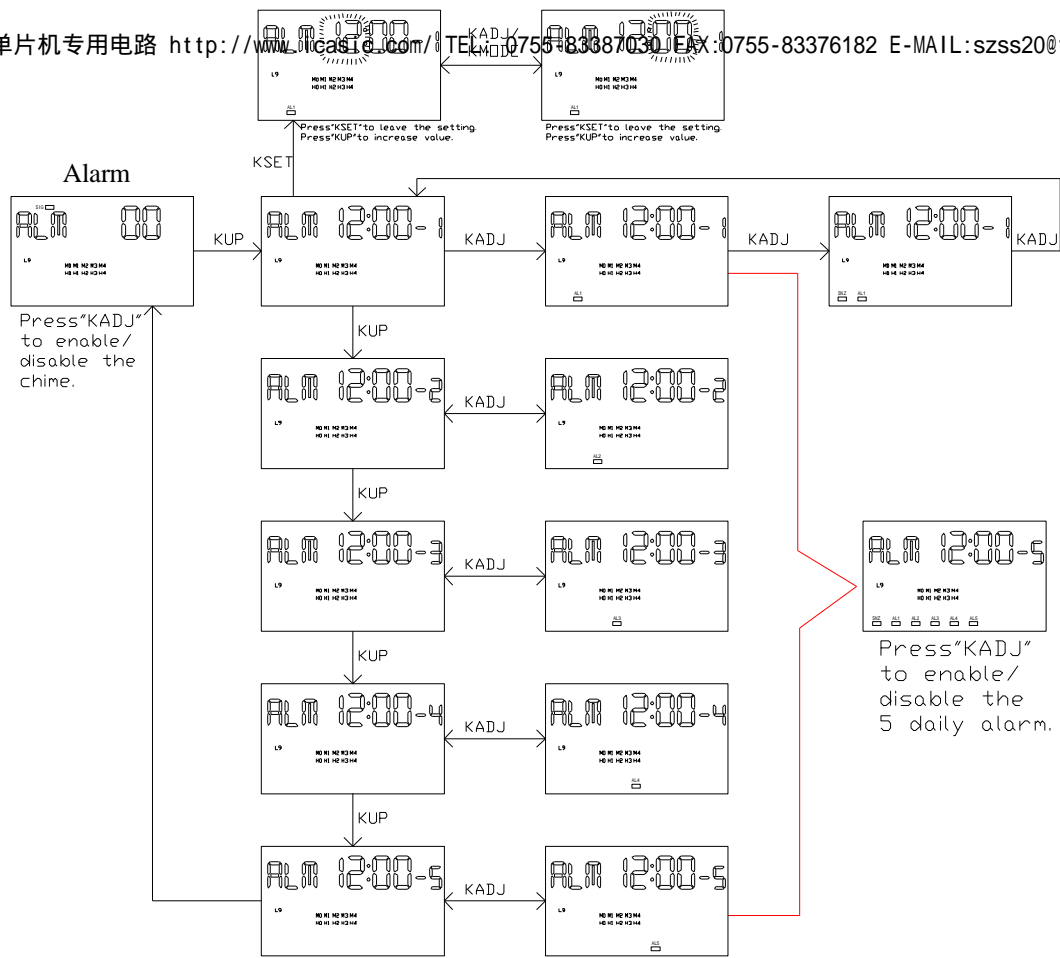
KEL----I5

## LCD 圖：

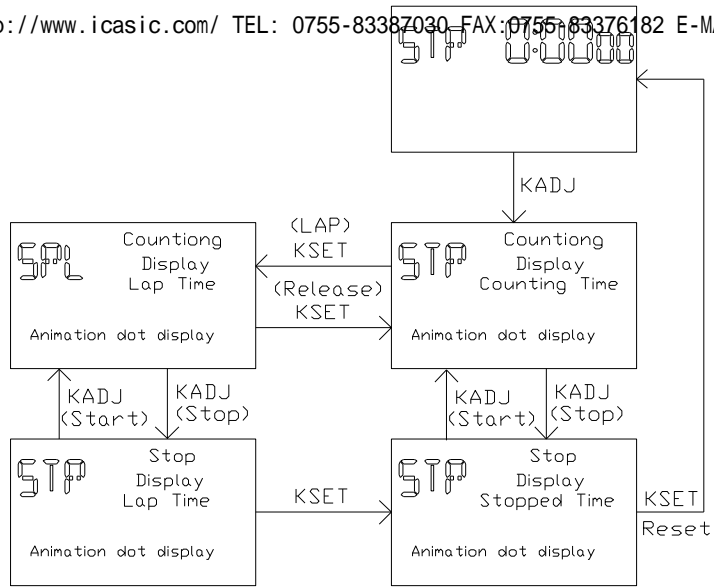




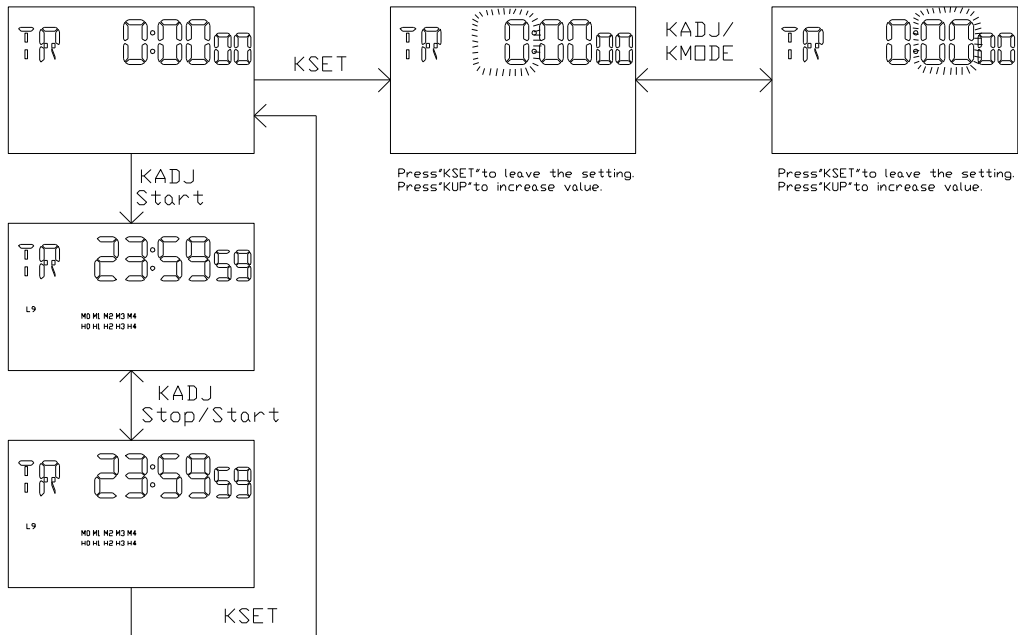
At setting, press "KUP" to increase value. press "KSET" to leave the setting.

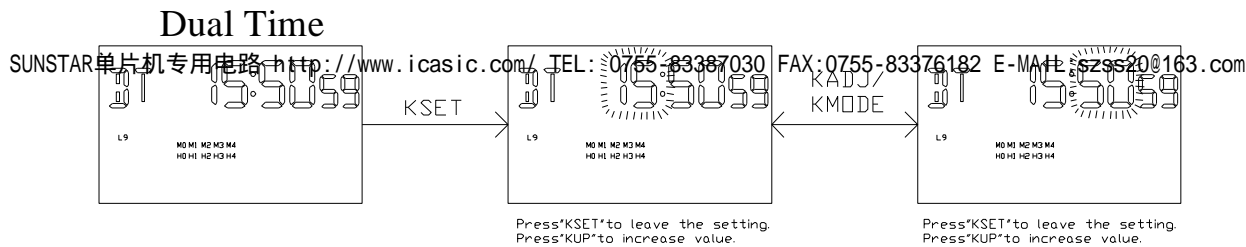


# Stopwatch



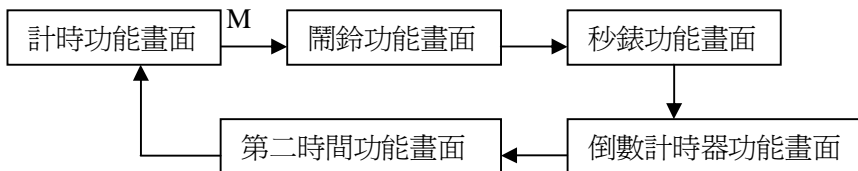
# Timer





### 部位說明

- I 按 KMODE 鈕可選擇各功能畫面。
- I 在任一功能畫面時，按 KEL 鈕可點亮畫面的照明。

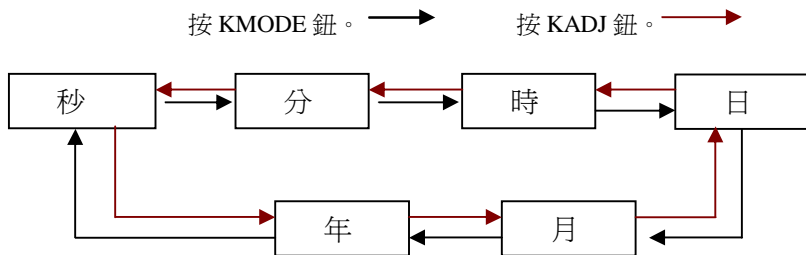


### 計時功能

計時功能可用以設定及查看現在時間及日期。

#### 時間及日期的設定

1. 在計時功能畫面顯示時，按住 KSET 鈕直至秒數位開始閃動。此表示現已進入設定畫面。
2. 按 KMODE/KADJ 鈕依照下示順序選擇要設定的專案（閃動）。



3. 選擇要更換的設定專案後（閃動），使用 KUP 鈕如下所述更改設定值。

設定	按鈕操作
秒	按 KUP 鈕可使秒數返 00。
時、分、年、月、日	按 KUP 鈕增加設定值

- I 按 KUP 鈕時，若秒數值是於 30-59 之間，這秒數值回至 00 的同時，分數值亦會加 1。若秒數值是於 00-29 之間，分數值則保持不變。
4. 按 KSET 鈕退出設定畫面。
    - I 星期會根據您所設定的日期（年、月、及日）自動進行設定調整。

日期可於 2000 年至 2049 之間設定。

本表設有全自動日曆，其會自動調整長短月及閏年的日期。日期一經設定，除更換電池外，無需再次更改。

SUNSTAR 单片机专用电路 <http://www.icasic.com/> TEL: 0755-83387030 FAX: 0755-83376182 E-MAIL: szss20@163.com

## 選換 12 小時及 24 小時制

在計時功能設定畫面，按 KADJ 鈕可交替選換 12 小時或 24 小時時制顯示時間。

- l 選用 12 小時時制時，指示符 PM(下午)會在時數位的左側出現，表示中午至下午 11 時 59 分之間的時間。而在午夜至上午 11 時 59 分之間，在時數位的左側不會有任何指示符出現作表示。
- l 選用 24 小時時制時，時間會在 0:00 至 23:59 之間表示。此時，無指示符出現。
- l 本表的其他功能會採用在計時功能所選擇的 12 小時/24 小時時制。

## 鬧鈴功能

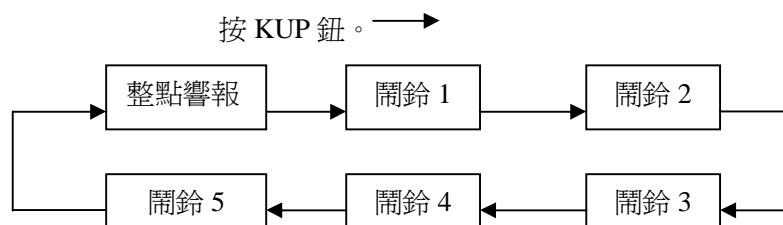
本表設有 5 個可單獨使用的鬧鈴，您可為每個鬧鈴選設時、分設定。鬧鈴功能經開啓後，本表會在到達預設的時間時會發出鳴響。此外，您還可選擇鬧響方式。一種是一次鳴響鬧鈴，其只會發出 1 次鳴響。另一種是間歇鬧鈴，其會每隔 5 分鐘鳴響及重復 7 次鳴響。

本表還具備整點響報功能，開啓該功能後，本表會在每小時整點時發出 2 聲鳴響。

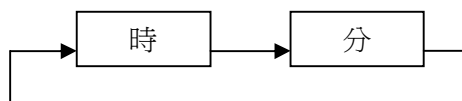
- l 本表的 5 個鬧鈴配有 1 至 5 的編號。只有鬧鈴 1 的鳴響方式可被選設為間歇鬧鈴或一次鳴響鬧鈴。2 至 5 的鬧鈴則只可作為普通的一次鳴響鬧鈴使用。
- l 注意鬧鈴（及整點響報）的設定必須在鬧鈴功能畫面中進行。請按 KMODE 鈕進入該畫面。

## 鬧鈴時間的設定

1. 顯示鬧鈴功能畫面後，使用 KUP 選擇要設定的鬧鈴，直至其鬧鈴畫面出現為止。



- l 在 5 個鬧鈴畫面中都有 1 個鬧鈴編號。整點響報畫面中有編號出現。
2. 選擇要設定的鬧鈴後，按住 KSET 鈕直至鬧鈴時間的時數位在畫面中閃動。此表示現已進入設定畫面。
  - l 此時鬧鈴功能會自動開啓。
3. 按 KMODE/KADJ 鈕依下順序選擇設定專案。



- l 在某設定閃動時，按 KUP 鈕更改設定值。
- l 在使用 12 小時時制時，注意鬧鈴時間的上午或下午（P 指示符）的設定必須正確。
4. 按 KSET 鈕退出設定畫面。

## 鬧鈴的運作

無論在任何功能模式中，每當到達鬧鈴時間時，鬧鈴會鳴約 10 秒。間歇鬧鈴則會每隔 5 分鐘鳴響及重復 7 次。您可途中解除間歇鬧鈴的重復鳴響或將其改設為一次鳴響鬧鈴。

- 按任何鈕都可停止鬧鈴鳴響。
- 每當在鬧鈴 1 的畫面顯示時進入設定畫面，鬧鈴 1 會自動被設為一次鳴響鬧鈴。
- 在間歇鬧鈴的 5 分鐘間隔中，若顯示計時功能的設定畫面會自動解除目前間歇鬧鈴的運作（但間歇鬧鈴及鬧鈴種類仍保持不變）。

## 試聽鬧鈴的鳴響

顯示鬧鈴功能畫面和整點響報畫面後，按住 KADJ 鈕可使鬧鈴鳴響。

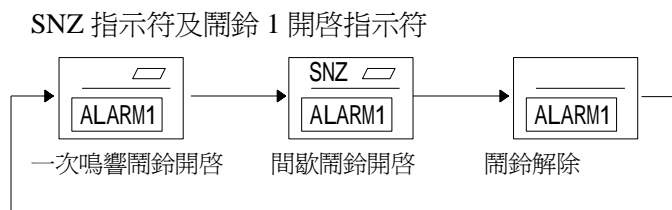
## 鬧鈴 2 至 5 及整點響報功能的開啓及解除

- 顯示鬧鈴功能畫面後，使用 KUP 鈕選擇一個一次鳴響鬧鈴（即鬧鈴 2 至 5）或整點響報功能。
- 按 KADJ 鈕開啓或解除所選擇的功能。
  - 在本表畫面之下設有指示符 (■ =開啓)，用以表示鬧鈴 2 至 5 目前的開啓/解除狀態。指示符 SIG (■) 用以表示整點響報的開啓（顯示）/解除（消失）狀態。
  - 鬧鈴開啓指示符及整點響報指示符會在所有功能畫面中顯示。
  - 鬧鈴鳴響時，其相應的鬧鈴開啓指示符亦會在畫面中閃動。

## 鬧鈴 1 的運作設定

- 顯示鬧鈴功能畫面後，使用 KADJ 鈕選擇鬧鈴 1。
- 按 KADJ 鈕依照下照下示順序選換設定專案。

按 KADJ 鈕.



- SNZ 指示符及鬧鈴 1 開啓指示符會在所有功能畫面中顯示。
- SNZ 指示符會在鬧鈴停止鳴響的 5 分鐘間隔內閃動。
- 在鬧鈴鳴響時，鬧鈴指示符（鬧鈴 1 開啓及/或 SNZ）會在畫面中閃動。

## 秒錶功能

使用秒錶功能可進行經過時間、中途時間與二名選手完成時間的測量。

- 秒錶的顯示範圍是 23 小時 59 分 59.99 秒。
- 若不停止秒錶，其會一直不停地進行測時。到達測時限度時，秒錶會由 0 開始重新測時。
- 即使退出秒錶功能畫面，秒錶亦會繼續進行測時。
- 中途時間在畫面中顯示時，若退出秒錶功能畫面，中途時間便會被清除及畫面會自動返回經過時間的測量畫面。
- 注意本節中的所有操作都必須在秒錶功能畫面中進行。請按 KMODE 鈕進入此畫面。

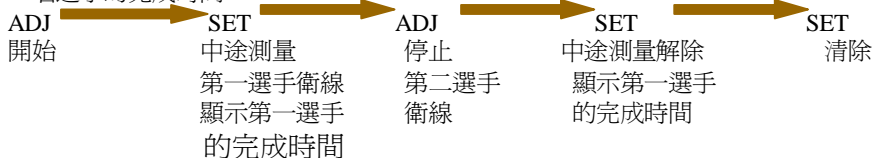
## 使用秒錶測時

經過時間



開始	中途測量 (SPL 顯示)	中途測量解除	停止	清除
----	------------------	--------	----	----

二名選手的完成時間



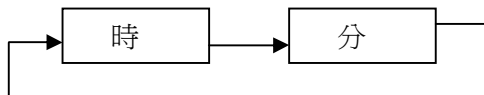
## 倒計時器功能

倒數計時可在 1 分鐘至 24 小時設定。當倒數到達零時，鬧鈴會發出鳴響。

！ 倒數計時器功能的操作必須在倒數計時器功能畫面中進行。請按 KMODE 鈕進入該功能畫面。

### 倒數開始時間的設定

1. 顯示倒數計時器功能畫面後，按住 KSET 鈕直至倒數時間的時數位開始閃動。此表示現已進入設定畫面。
2. 按 KMODE/KADJ 鈕依照下示順序選擇要設定的專案（閃動）。



3. 在設定閃動時，使用 KUP 鈕可更改數值。
  - ！ 若將倒數開始時間設為 24 小時，請設定 0:00 00。
4. 按 KSET 鈕退出設定畫面。

### 倒數計時器的使用

顯示倒數計時器功能畫面後，按 KADJ 鈕倒數計時器便會開始倒數。

- ！ 當倒數至零，鬧鈴會發出約 10 秒的鳴響。此時按任何鈕都可停止鳴響。鬧鈴停止鳴響後，倒數時間會自動返回最初設定的開始時間。
- ！ 在倒數正在進行時，按 KADJ 鈕可暫停倒數。再次按 KADJ 鈕又可重新恢復倒數。
- ！ 若要完全停止倒數，首先暫停倒數（按 KADJ 鈕），然後再按 KSET 鈕。此時，倒數時間會返回最初設定的開始時間。
- ！ 若不停止倒數計時器，即使退出倒數計時器功能畫面，倒數亦會繼續進行。

## 第二時間功能

第二時間功能可為另一個不同的時區的時間計時。

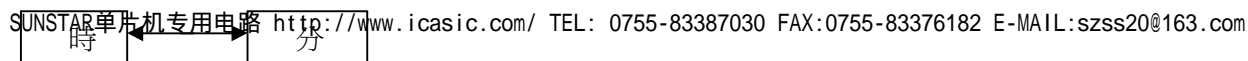
- ！ 在第二時間功能中的時間的秒數與計時功能中時間的秒數同步。
- ！ 計時功能畫面的小時和分鐘會在第二時間功能畫面中顯示。

### 第二時間的設定

1. 按 KMODE 鈕進入第二時間功能畫面。
2. 進入第二時間功能畫面後，按住 KSET 鈕直至時數位開始閃動。此表示已進入設入設定畫面。



3.按 KMODE/KADJ 鈕依照下示順序選擇設定專案（閃動）。



4.按 KUP 鈕增加設定值。

5.KSET 鈕退出設定畫面。

### 參考資料

I 在某數位或遊標在畫面中閃動時，若不作任何操作經過約 2 分鐘，本表會自動儲存此時您輸入的資料並且退出設定畫面。

## 20 個動點的走動方式：

### 1. L0--L9

	L0	L1	L2	L3	L4	L5	L6	L7	L8	L9
00										
01	*									
02	*	*								
03	*	*	*							
04	*	*	*	*						
05	*	*	*	*	*					
06	*	*	*	*	*	*				
07	*	*	*	*	*	*	*			
08	*	*	*	*	*	*	*	*		
09	*	*	*	*	*	*	*	*	*	
10	*	*	*	*	*	*	*	*	*	*
11		*	*	*	*	*	*	*	*	*
12			*	*	*	*	*	*	*	*
13				*	*	*	*	*	*	*
14					*	*	*	*	*	*
15						*	*	*	*	*
16							*	*	*	*
17								*	*	*
18									*	*
19										*

備註：在第 19 個狀態後回到第 00 個狀態。

### 2.M0--M4

各種模式（除秒錶外） （計時時間秒十位數字）	秒錶 （秒個位數位）	M0	M1	M2	M3	M4
0	0					
1	1,2	*				
2	3,4	*	*			

3	5,6	*	*	*		
4	7,8	*	*	*	*	*
5	9	*	*	*	*	*

備註：在最後狀態後回到第 0 個狀態

## 2.H0--H4

秒錶 (秒十位數字) 其他模式(分鐘個位元元元 元元數字)	H0	H1	H2	H3	H4
0					
1,2	*				
3,4	*	*			
5,6	*	*	*		
7,8	*	*	*	*	
9	*	*	*	*	*

備註：在最後狀態後回到第 0 個狀態

## 絕對最大額定值：

電源電壓 Vdd - Vss.....0 to 5V  
 輸入電壓 Vin.....Vss to Vdd  
 工作溫度 Top .....-10°C to 60°C  
 放置溫度 Tst .....-40°C to 70°C

## \*備註：

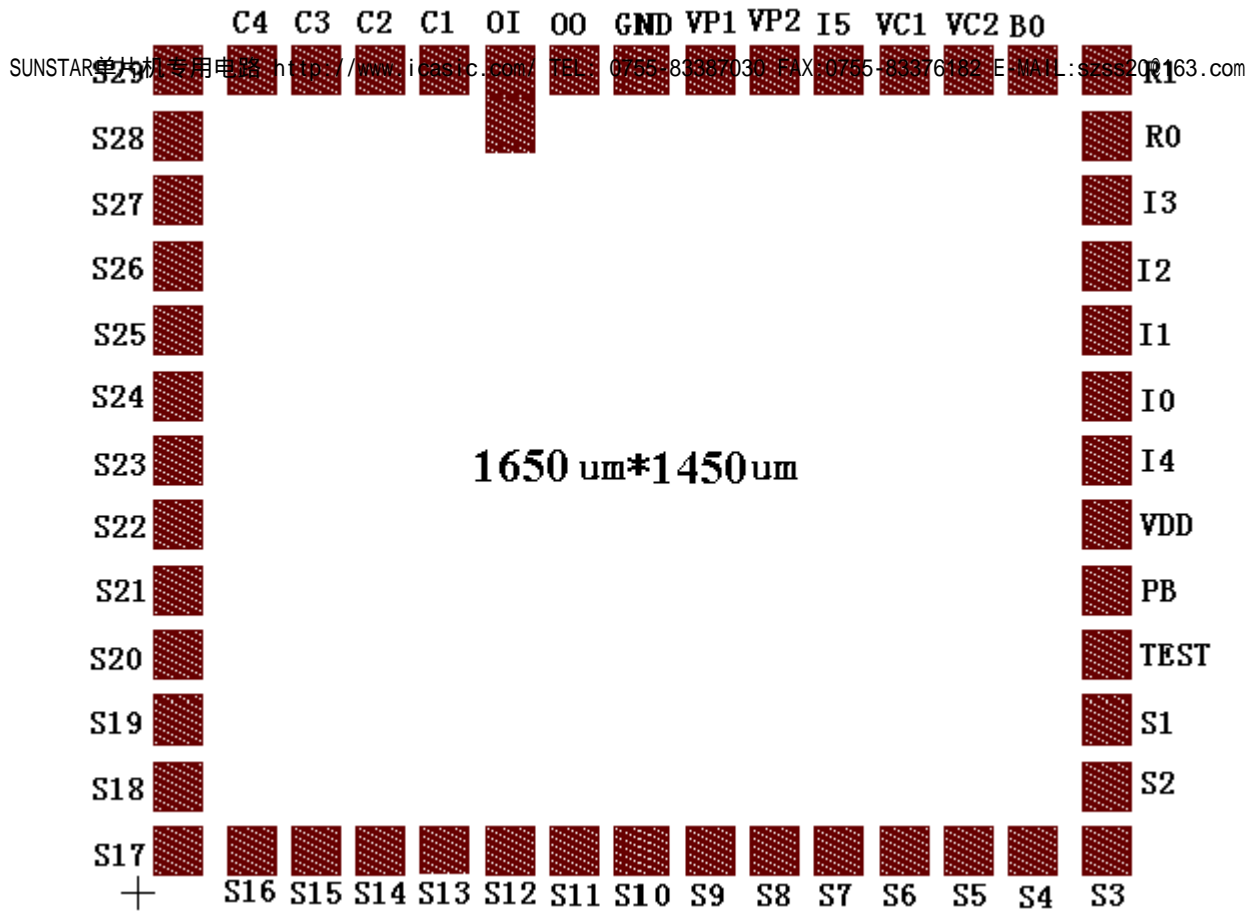
載荷在絕對範圍之外都可能引起設備的永久性損壞。這些僅僅是載荷等級。這些設備的功能操作沒有上述這些說明，這些說明書也沒有說明絕對最大額定值條件迴圈 擴大期間會引起設備的可靠性。

## 電特性：

(GND = 0V, Vdd = 3.0V, Ta = 25°C 除非其他的限定)

參數	符號	最小值	數值	最大值	單位	條件
工作電壓	Vdd	2.5	3.0	3.6	V	
靜態電流	Idd	-	2	2.5	μA	No load
振蕩器內置電容	Cd	-	25	-	pF	Bonding option
蜂鳴器電流	Ib	500	-	-	μA	Vbd-Vss=0.5
LCD 頻率	Flcd	-	64	-	Hz	
LCD 電流輸出	Is	0.15	-	-	μA	Vseg=0.2V
LCD 電流輸出	Ic	3.0	-	-	μA	Vcom=0.2V
R[0:1]輸出電流	Ir	0.8	-	-	mA	Vr-Vss=0.7

## 腳點陣圖



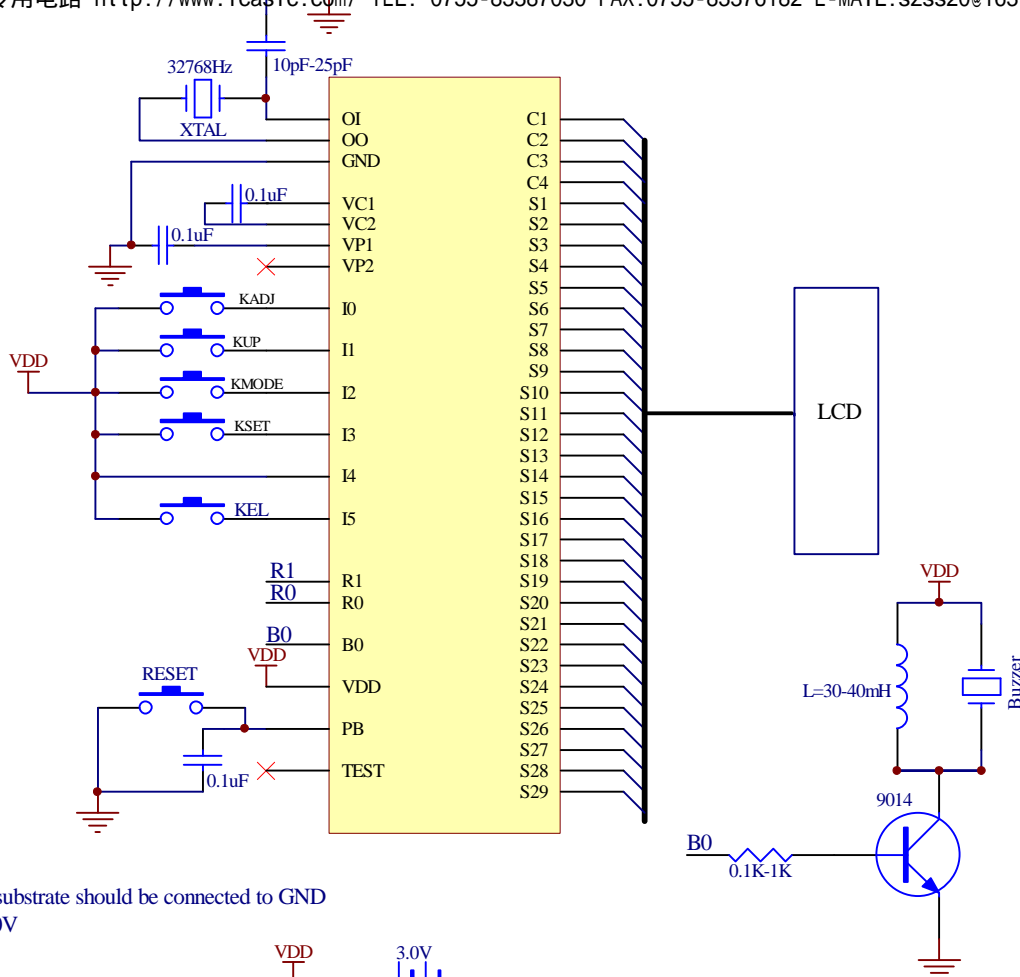
**I.C. Substrate is connected to GND.**

**腳位座標：**SUNSTAR单片机专用电路 <http://www.icasic.com/> TEL: 0755-83387030 FAX:0755-83376182 E-MAIL:szss20@163.com

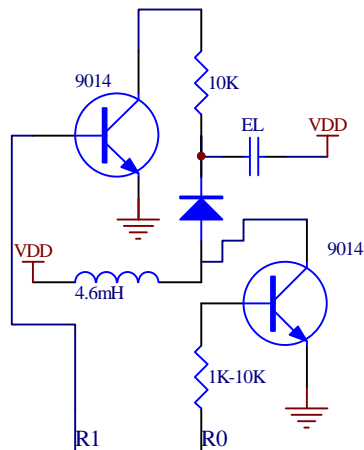
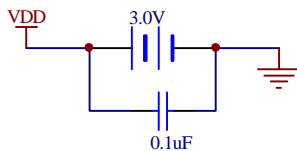
Name	X(mm)	Y(mm)	Name	X(mm)	Y(mm)
C1	475.00	1275.00	S6	1175.00	75.00
C2	375.00	1275.00	S5	1275.00	75.00
C3	275.00	1275.00	S4	1375.00	75.00
C4	175.00	1275.00	S3	1475.00	75.00
S29	75.00	1275.00	S2	1475.00	175.00
S28	75.00	1175.00	S1	1475.00	275.00
S27	75.00	1075.00	TEST	1475.00	375.00
S26	75.00	975.00	PB	1475.00	475.00
S25	75.00	875.00	VDD	1475.00	575.00
S24	75.00	775.00	I4	1475.00	675.00
S23	75.00	675.00	I0	1475.00	775.00
S22	75.00	575.00	I1	1475.00	875.00
S21	75.00	475.00	I2	1475.00	975.00
S20	75.00	375.00	I3	1475.00	1075.00
S19	75.00	275.00	R0	1475.00	1175.00
S18	75.00	175.00	R1	1475.00	1275.00
S17	75.00	75.00	B0	1375.00	1275.00
S16	175.00	75.00	VC2	1175.00	1275.00
S15	275.00	75.00	VC1	1275.00	1275.00
S14	375.00	75.00	I5	1075.00	1275.00
S13	475.00	75.00	VP2	975.00	1275.00
S12	575.00	75.00	VP1	875.00	1275.00
S11	675.00	75.00	GND	775.00	1275.00
S10	775.00	75.00	OO	675.00	1275.00
S9	875.00	75.00	OI	575.00	1275.00
S8	975.00	75.00			
S7	1075.00	75.00			

# 應用線路

SUNSTAR单片机专用电路 <http://www.icasic.com/> TEL: 0755-83387030 FAX:0755-83376182 E-MAIL:szss20@163.com



The I.C substrate should be connected to GND  
VDD=3.0V

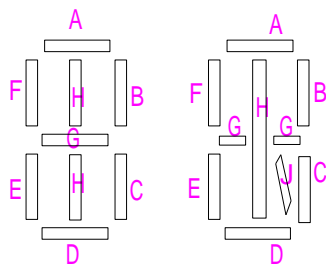
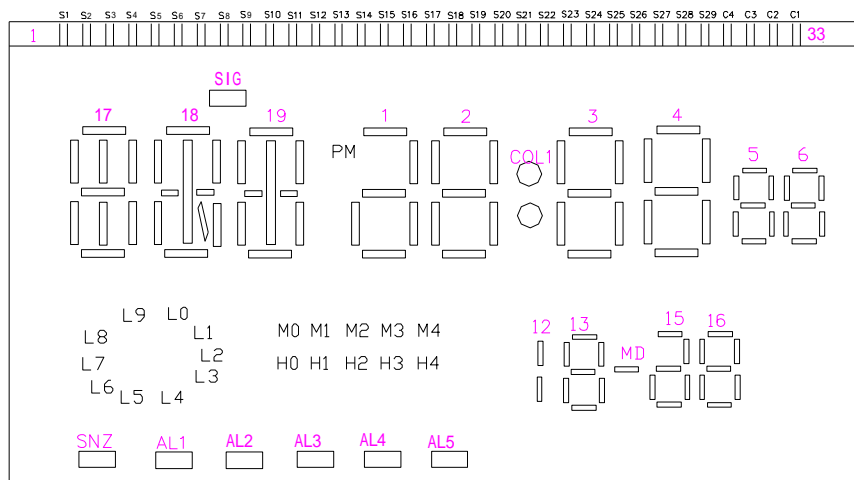


1. VDD=3.0V

1. 晶振需距離晶片最近，且儘量避免與 LCD 線路和響鬧線路放置一起。

2. 4 鍵手錶，把 KEL 與 KADJ/KUP/KSET/KMODE 中任意一個連接在一起。其他按鍵同時有 EL 功能，連接在一起後此按鍵原有按鍵音調的就沒有按鍵音調了。
3. 五鍵手錶，KEL 為獨立按鍵。其他按鍵則無 EL 功能。

## LCD 示意圖：



VLCD=3.0V  
DUTY=1/4  
BIAS=1/2

## LCD 表格：

SUNSTAR单片机专用电路 <http://www.icasic.com/> TEL: 0755-83387030 FAX:0755-83376182 E-MAIL:szss20@163.com

LCD PIN	IC PIN	COM4	COM3	COM2	COM1
1	S1	17F	17E	L5	SNZ
2	S2	17G	17H	L6	AL1
3	S3	17A	17D	L7	
4	S4	17B	17C	L8	
5	S5	18F	18E	L9	
6	S6	18G	18H	L0	
7	S7	18A	18D	L1	AL2
8	S8	18B	18J	L2	AL3
9	S9	SIG	18C	L3	
10	S10	19F	19E	L4	H0
11	S11	19G	19H	M0	H1
12	S12	19A	19D	M1	AL4
13	S13	19B	19C	M2	H2
14	S14	PM	1ADEG	M3	H3
15	S15	1B	1C	M4	H4
16	S16	2F	2E	13F	12BC
17	S17	2A	2G	13G	13E
18	S18	2B	2D	13A	13D
19	S19	COL1	2C	13B	13C
20	S20	3F	3E	MD	AL5
21	S21	3AD	3G	15AGD	15E
22	S22	3B	3C	15B	15C
23	S23	4F	4E	4D	16E
24	S24	4A	4G	4C	16F
25	S25	4B	5F	5E	16G
26	S26	5A	5G	5D	16A
27	S27	5B	5C	6E	16B
28	S28	6F	6G	6D	16C
29	S29	6A	6B	6C	16D
30	C4	COM4			
31	C3		COM3		
32	C2			COM2	
33	C1				COM1