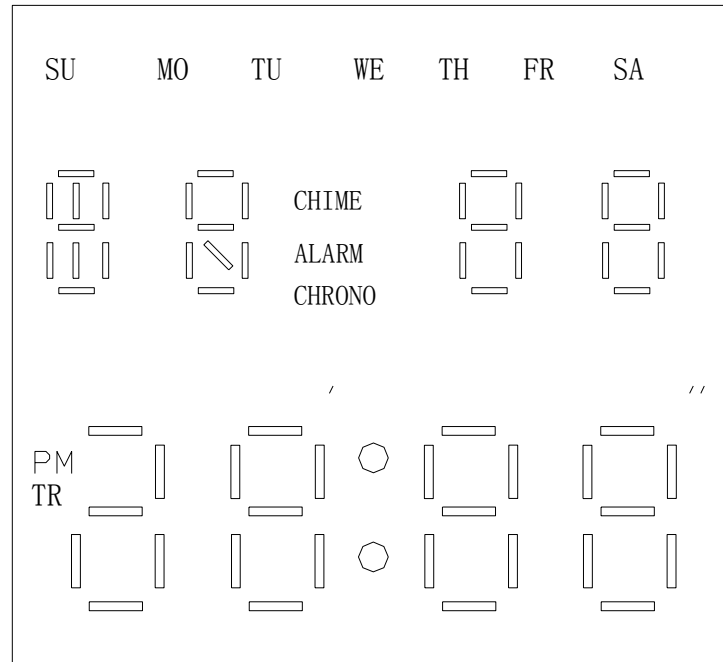


特點:

SUNSTAR单片机专用电路 <http://www.icasic.com/> TEL: 0755-83387030 FAX:0755-83376182 E-MAIL:szss20@163.com

- 計時功能畫面顯示：秒，分，小時，日，周和月。
- 秒錶有 1/100 秒，秒，分和小時。它有分段計時功能和 24 小時數位顯示。
- 可設置小時和分鐘的每日鬧鈴功能，鬧鈴時發出 4Khz 頻率的聲音。
- 倒計時有秒、分和小時。
- 秒錶和倒計時時有 3 點走動畫面。
- 4 按鍵操作。
- 蜂鳴器整點報時功能信號的開和關。
- 12 小時和 24 小時顯示供用戶選擇。
- 直接驅動 8 位數字 LCD。
- 按鍵全顯功能很快檢查連接線路。
- 鬧鈴時間：15 秒。
- 可快進設置正常時間和鬧鈴時間。
- 工作電壓：3.0 伏。

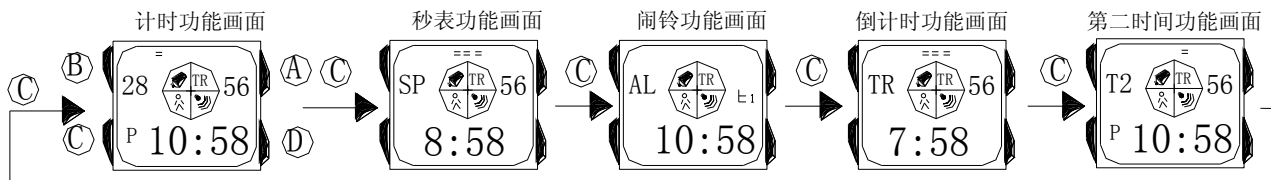
LCD 圖:



功能畫面選擇：

SUNSTAR 单片机专用电路 <http://www.icasic.com/> TEL: 0755-83387030 FAX:0755-83376182 E-MAIL:szss20@163.com

- 按 **ⓐ** 鈕可選擇各功能畫面。
- 在任何功能畫顯示時，按 **ⓑ** 鈕可點亮顯示畫面的照明。
- 計時功能畫面，鬧鈴功能和第二時間功能畫面中的 “=” 分別代表星期。

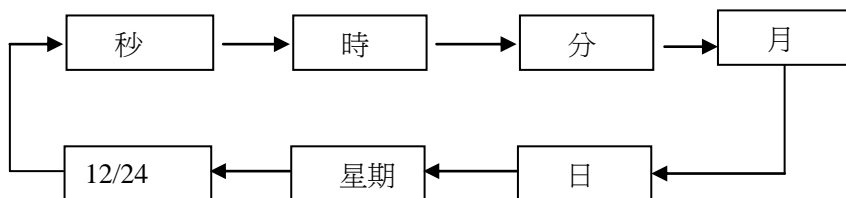


計時功能

計時功能可用以設定及查看現在時間、日和星期。在計時功能畫面按住 **ⓐ** 鈕可用來查看現在的月和日。為了區分日和月，在計時功能畫面顯示日。

時間及日期的設定

1. 在計時功能畫面顯示時，按 **ⓐ** 鈕秒數位開始閃動。此表示現已進入設定畫面。
2. 按 **ⓐ** 鈕依照下示順序選擇要設定的專案（閃動）。



3. 選擇要更換的設定專案後（閃動），使用 **ⓐ** 鈕如下所述更改設定值。

設定	按鈕操作
秒	按 ⓐ 鈕可使秒數返 00。
時、分、月、日、星期	按 ⓐ 鈕改變設定值
12/24 小時轉換	按 ⓐ 鈕可交替選擇 12 小時或 24 小時時制

4. 按 **ⓐ** 鈕退出設定畫面。
 - 本表設有全自動日曆，日期一經設定，除更換電池外，無需再次更改。

選換 12 小時及 24 小時制

在計時功能畫面設定 12/24 顯示時，按 **ⓐ** 鈕可交替選擇 12 小時或 24 小時時制顯示時間。

- 選用 12 小時時制時，指示符 PM (下午) 會在時數位的左側出現，表示中午至下午 11 時 59 分之間的時間。而在午夜至上午 11 時 59 分之間，在時數位的左側不會有任何指示符出現作表示。
- 選用 24 小時時制時，時間會在 0:00 至 23:59 之間表示。此時，無指示符出現。
- 本表的其他功能會採用在計時功能所選擇的 12 小時/24 小時時制。

SUNSTAR 单片机专用电路 <http://www.icasic.com/> TEL: 0755-83387030 FAX:0755-83376182 E-MAIL:szss20@163.com

秒錶功能

秒錶功能 SUNSTAR 单片机 專用 電路 時間 http://www.icasic.com/ TEL: 0755-83387030 FAX: 0755-83376182 E-MAIL: szss20@163.com

本表的測量範圍是 23 小時 59 分 59.99 秒。

- 若您不停止秒錶，其會一直不停地進行測時。到達測時限度時，秒錶會再次由 0 開始重新測時。
- 即使退出秒錶功能畫面，秒錶亦會繼續進行測時。
- 注意所述的操作必須在秒錶功能畫面中進行，請按 © 鈕進入該畫面。

在秒錶功能畫面，秒錶在測時時，上面三個點（==）會順時針走動，小圓圈裏有 1 個人一直在閃動；秒錶停止時，無三個點（==）出現，人也停止閃。秒錶在跑時，人會在各功能畫面出現閃動。秒錶停止時，人只在秒錶模式出現。

3 點走動描述：

	SU	MO	TU	WE	TH	FR	SA
第 1/10 秒	=						
第 2/10 秒	=	=					
第 3/10 秒	=	=	=				
第 4/10 秒		=	=	=			
第 5/10 秒			=	=	=		
第 6/10 秒				=	=	=	
第 7/10 秒					=	=	=
第 8/10 秒						=	=
第 9/10 秒							=
第 1 秒							

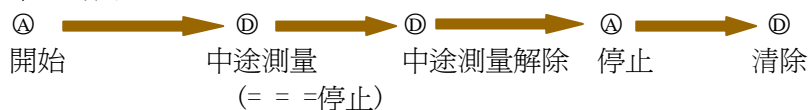
** 在第 1 秒狀態後，它將回到第 1/10 秒狀態。

使用秒錶測時

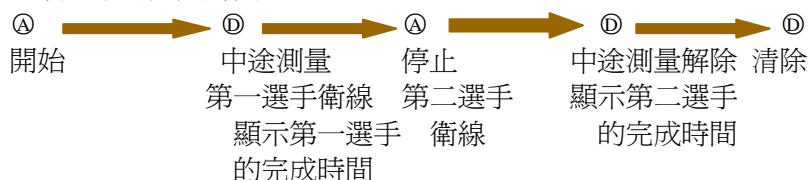
經過時間



中途時間



二名選手的完成時間



鬧鈴功能

本表可設正常時間鬧鈴時間和第二時間鬧鈴兩個鬧鈴時間，兩者只能選擇一個進行設置。其可進行時、分、正常時間鬧鈴 1/第二時間鬧鈴 2 設定。

本表設有整點響報功能。開啓此功能後本表會在每小時整點時發出 2 聲鳴響。

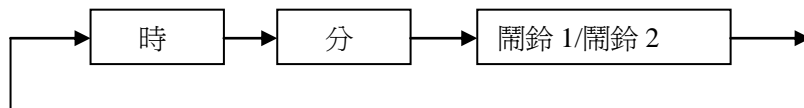
- 鬧鈴的設定（及整點報時設定）必須在鬧鈴功能畫面中進行。請按 © 進入該功能畫面。
- 在鬧鈴功能畫面，按 © 鈕開啓或解除鬧鈴功能。
- 開啓後，鬧鈴功能開啓指示符會在所有功能畫面中出現。

SUNSTAR 单片机 專用 電路 http://www.icasic.com/ TEL: 0755-83387030 FAX: 0755-83376182 E-MAIL: szss20@163.com

鬧鈴時間的設定

SUNSTAR单片机专用电路 <http://www.icasic.com/> TEL: 0755-83387030 FAX:0755-83376182 E-MAIL:szss20@163.com

1. 顯示鬧鈴功能畫面後，按Ⓞ鈕鬧鈴時間在畫面中閃動。此表示現已進入設定畫面。
2. 按Ⓞ鈕依照下順序選擇設定專案（閃動）。



3. 按Ⓞ鈕增加閃動中的設定值。
 - 在使用 12 小時時制時，注意鬧鈴時間的上午（無指示符出現）和下午（指示符 P 會出現）設定必需正確。
4. 鬧鈴設定完畢後，按Ⓞ鈕退出設定畫面。

鬧鈴的運作

在到達鬧時間時，鬧鈴會鳴響 15 秒。

- 按任何鈕都可停止鬧鈴鳴響。
- 在任何功能畫面顯示時，鬧鈴及整點響報都會鳴響。

整點響報功能的開啓及解除

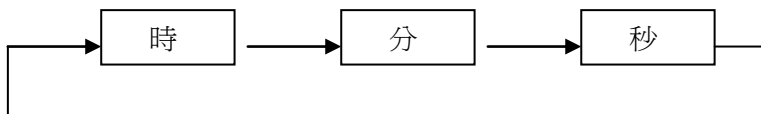
1. 顯示鬧鈴功能畫面後，按Ⓞ鈕開啓或解除該功能。
 - 開啓後，整點響報開啓指示符會在所有功能畫面中出現。

倒計時功能

本表的測量範圍是 23 小時 59 分 59 秒。

倒計時的設定

1. 按Ⓞ鈕進入倒計時功能畫面。
2. 進入倒計時功能畫面後，按Ⓞ鈕時數位開始閃動，此表示已進入設定畫面。
3. 按Ⓞ鈕依照下順序選擇設定專案（閃動）。



4. 按Ⓞ鈕增加設定值。
5. 按Ⓞ鈕退出設定畫面。按 A 開始倒計時，按 A 可停止倒計時。
6. 在倒計時結束提前 10 秒以每秒 1 聲發出鳴叫聲。倒計時結束時發出 3 聲/每秒鳴叫聲，持續 10 秒。
在倒計時功能畫面，在測時時，上面三個點（==）會逆時針走動，小圓圈裏 TR 一直在閃；倒計時停止時，無三個點（==）出現，TR 也停止閃。

3 點走動描述：

SUNSTAR 单片机专用电路 <http://www.icasic.com/> TEL: 0755-83387030 FAX: 0755-83376182 E-MAIL: szss20@163.com

第 1 秒							
第 9/10 秒							=
第 8/10 秒						=	=
第 7/10 秒					=	=	=
第 6/10 秒				=	=	=	
第 5/10 秒			=	=	=		
第 4/10 秒		=	=	=			
第 3/10 秒	=	=	=				
第 2/10 秒	=	=					
第 1/10 秒	=						

** 在第 1/10 秒狀態後，它將回到第 1 秒狀態。

試聽鬧鈴的鳴響

- 在倒計時顯示為 0:00 00，按Ⓐ便可使鬧鈴鳴響，再Ⓐ按可使鬧鈴停止。

第二時間功能

第二時間功能可為另一個不同的時區的時間計時。

- 在第二時間功能中的分鐘秒數與計時功能中時間的分鐘秒數同步。

第二時間的設定

1. 按Ⓒ鈕進入第二時間功能畫面。
2. 進入第二時間功能畫面後，按Ⓓ鈕時數位開始閃動。此表示已進入設定畫面。
3. 第二時間只能設置小時。
4. 按Ⓐ鈕增加設定值。
5. 按Ⓓ鈕退出設定畫面。

參考資料

上電重定有 LCD 全顯示。在非設定畫面畫面，同時按Ⓐ、Ⓒ、Ⓓ有全顯示功能。

畫面的自動返回

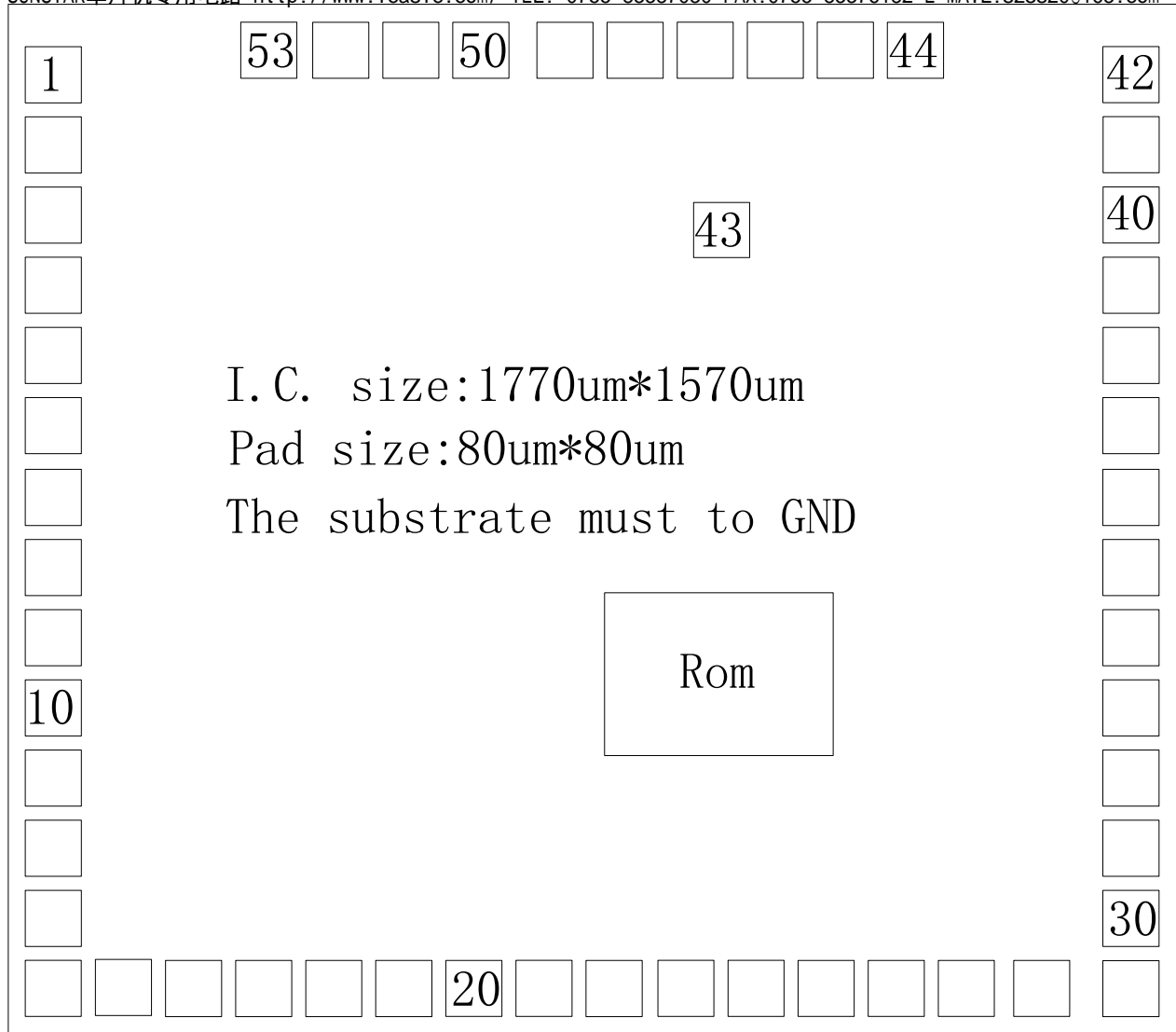
- 在某數位在畫面中閃動時，若不作任何操作經過 1 或 2 分鐘，本表會自動儲存此時您輸入的資料並且退出設定畫面。

資料及設定的選換

在各不同的功能及設定畫面中，使用Ⓐ鈕可進行資料的選換，按住此鈕可高速選換資料。

腳點陣圖:

SUNSTAR单片机专用电路 <http://www.icasic.com/> TEL: 0755-83387030 FAX:0755-83376182 E-MAIL:szss20@163.com



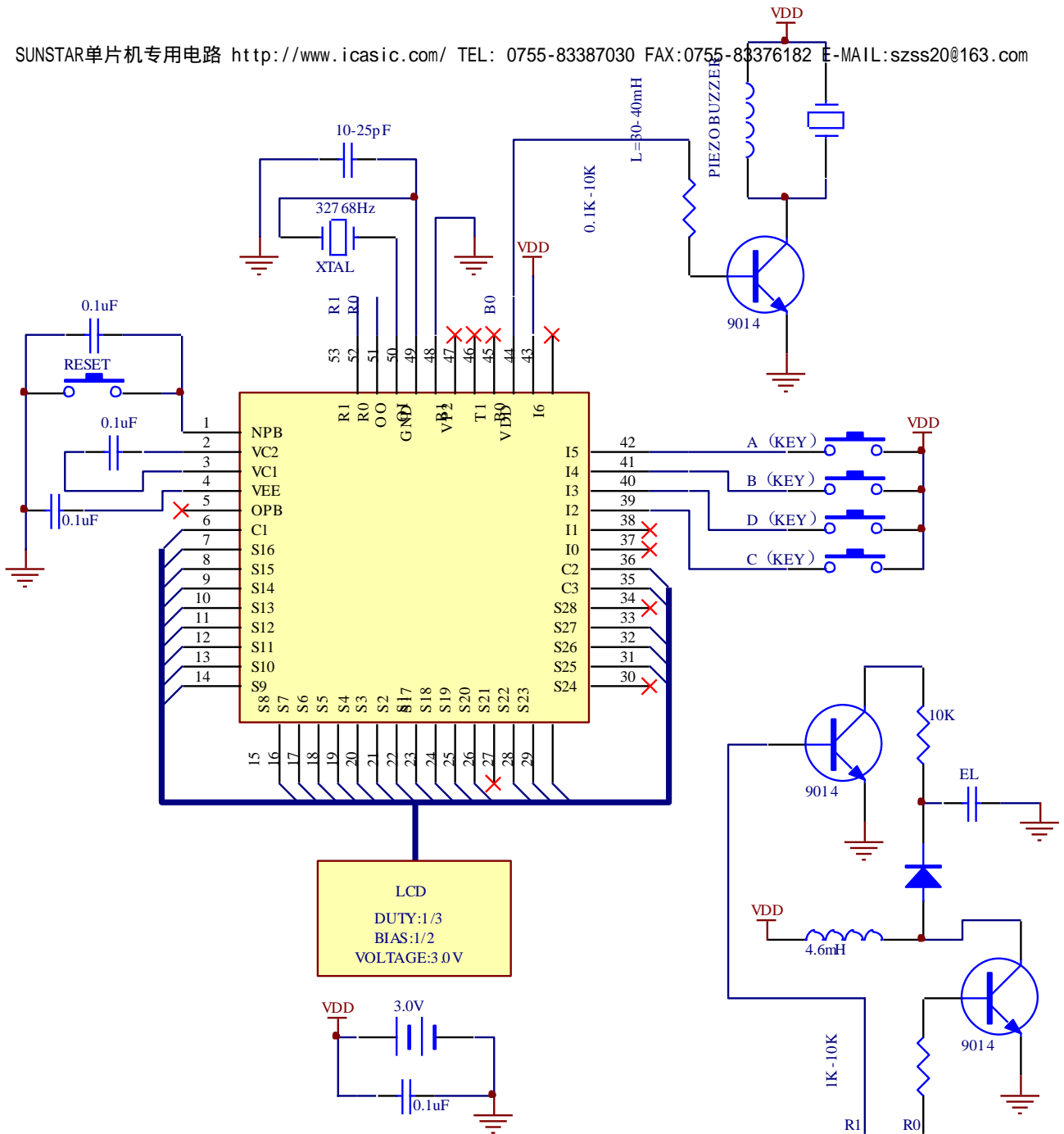
I6, OPB , VP2 腳不需要的。

腳位座標

SUNSTAR单片机专用电路 <http://www.icasic.com/> TEL: 0755-83387030 FAX:0755-83376182 E-MAIL:szss20@163.com

No	Name	X(μ m)	Y(μ m)	No	Name	X(μ m)	Y(μ m)
2	VC2	77.50	1277.50	29	S23	1612.50	77.50
3	VC1	77.50	1177.50	30	S24	1612.50	177.50
4	VEE	77.50	1077.50	31	S25	1612.50	277.50
5	OPB	77.50	977.50	32	S26	1612.50	377.50
6	C1	77.50	877.50	33	S27	1612.50	477.50
7	S16	77.70	777.30	34	S28	1612.50	577.50
8	S15	77.50	677.50	35	C3	1612.50	677.50
9	S14	77.50	577.50	36	C2	1612.50	777.50
10	S13	77.50	477.50	37	I5	1612.50	877.50
11	S12	77.50	377.50	38	I4	1612.50	977.50
12	S11	77.50	277.50	39	I3	1612.50	1077.50
13	S10	78.80	179.70	40	I2	1612.50	1177.50
14	S9	77.50	77.50	41	I1	1612.50	1277.50
15	S8	179.75	77.50	42	I0	1612.50	1377.50
16	S7	277.50	77.50	43	I6	1031.70	1156.55
17	S6	377.50	77.50	44	VDD	1302.00	1321.60
18	S5	477.50	77.50	45	B0	1185.95	1412.50
19	S4	577.50	77.50	46	T1	1085.95	1412.50
20	S3	677.50	77.50	47	VP2	985.95	1412.50
21	S2	777.55	77.50	48	B1	885.95	1412.50
22	S1	877.50	77.50	49	GND	785.95	1412.50
23	S17	977.50	77.50	50	OI	685.95	1412.50
24	S18	1077.50	77.50	51	00	585.95	1412.50
25	S19	1177.50	77.50	52	R0	485.95	1412.50
26	S20	1277.50	77.50	53	R1	385.95	1412.50
27	S21	1377.50	77.50				

應用線路:

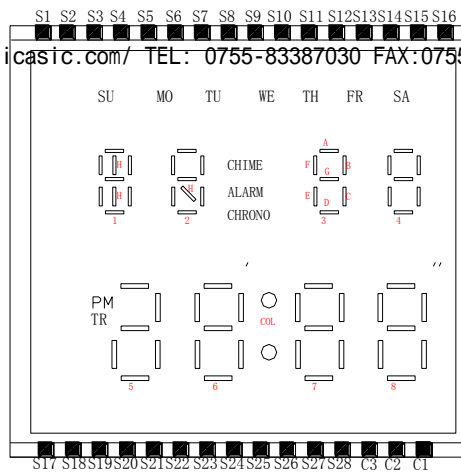


此應用線路可直接代替 (CL3797B)

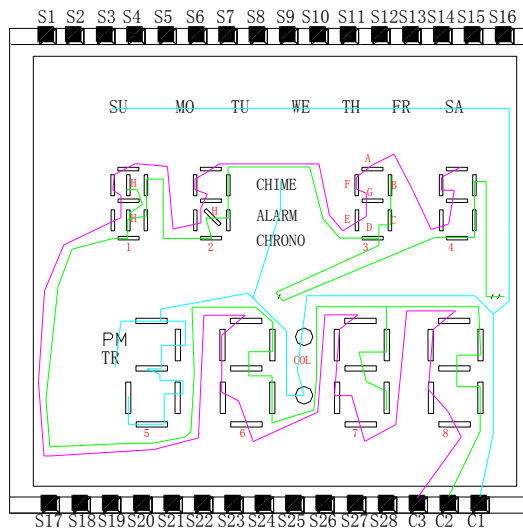
Key Designation:

- Ⓐ - Adj / Start / Stop.
- Ⓓ - Set / Lap / Reset.
- Ⓒ - Mode.
- Ⓑ - EL.

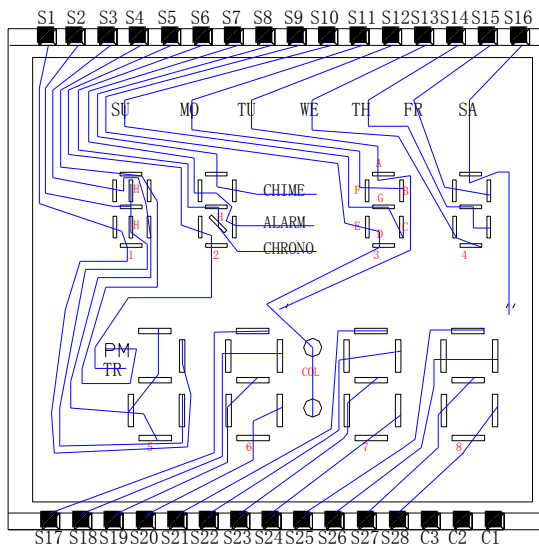
LCD 示意圖:



LCD Layout (Common):



LCD Layout (Segment):



LCD 表格:

SUNSTAR单片机专用电路 <http://www.icasic.com/> TEL: 0755-83387030 FAX:0755-83376182 E-MAIL:szss20@163.com

	C1	C2	C3
S1	5B	1D	1E
S2	5C	1H	1G
S3	5ADEG	1C	1F
S4	PM	1B	1A
S5	TR	2D	2E
S6	CHRONO	2H	2G
S7	ALARM	2C	2F
S8	CHIME	2B	2A
S9	COL	3D	3E
S10	SU	3C	3G
S11	MO	3B	3F
S12	TU	'	3A
S13	WE	4D	4E
S14	TH	4C	4G
S15	FR	4B	4F
S16	SA	"	4A
S17			6A
S18		6B	6F
S19		6G	6E
S20		6C	6D
S21			7A
S22		7B	7F
S23		7G	7E
S24		7C	7D
S25			8A
S26		8B	8F
S27		8G	8E
S28		8C	8D

VOLTAGE: 3.0V

BIAS: 1/2

DUTY: 1/3

SUNSTAR单片机专用电路 <http://www.icasic.com/> TEL: 0755-83387030 FAX:0755-83376182 E-MAIL:szss20@163.com

日期	SUNSTAR单片机专用电路 版本	備註		處理人
		原有內容	更新內容	
2008/03/12	V0.1	/	/	
2009/3/31	V0.2	/	應用線路	
2010/4/27	V0.4	/	腳點陣圖/腳位座標/應用線路	LZ
2010/5/11	V0.5	V0.4	腳位座標	PJ

注意事項：

1. 以上資料如有更新，將不另行通知，請用戶在使用前先確認手中的資料是否為最新版本。
2. 對於錯誤或不恰當操作所導致的後果，我司將不承擔任何責任。