

■ IC 说明

SDLE8946 单片机专用电路，设计方式改变 LED 闪烁变化的专用 IC。上电不闪，有 OS 触发、ON/OFF 开关、LH 触发功能，也可以绑定选择顺闪、来回闪，乱闪功能。LED 占空比:1/12DUTY。有多种内置频率选择，并可以外接电阻加快振荡；也有外接振荡电阻版本 SDLE8946 低压版本可以修改光罩把最高工作电压提高至 6.5V。

■ 特 性

- CMOS 工艺，低功耗
- 工作电压范围:2.2V-5.5V
 - 静态电流<5 μ A (@3VDC)
 - LED 输出端驱动电流 \geq 20mA@3V、VfLED=2V
 - 顺闪、来回闪、乱闪多种闪法,1/12DUTY
 - 上电 OFF, ON/OFF、OS、LH 多种控制功能
 - 多种内置频率或外接振荡可选

■ 功能说明

OS 开关:上电不工作,触发一次 6 灯闪 16 圈停;中途再触发重新计算 16 圈。ON/OFF 开关:触发一次 6 灯常闪,再触发一次停。LH 开关:接地时 6 灯常闪,松开即停。GOB、RD 不接时 6 灯默认顺闪,GOB 接地时 6 灯来回闪,RD 接地时 6 灯乱闪。

■ 产品分类

型号	频率 (HZ)	最高工作电压
DL8946	外接电阻	<6.5V
DL8946-10	1HZ	<5.5V
DL8946-12	1.2HZ	<5.5V
DL8946-15	1.5HZ	<5.5V
DL8946-18	1.8HZ	<5.5V
DL8946-22	2.2HZ	<5.5V
DL8946-28	2.8HZ	<5.5V
DL8946-35	3.5HZ	<5.5V

■ 电气特性

Characteristics	Sym	Min	Typ	Max	Unit	Remarks
工作电压	Vdd	2.2	3.0	5.5	V	除 JH5166 外
工作电压	Vdd	3.0	4.5	6.5	V	JH5166
工作电流	Iop	---	---	200	μ A	Vdd=4.5V, No load
静态电流	Isb	0	0	5	μ A	Vdd=4.5V
LED 推动电流	Iol	20	---	---	mA	Vdd=3V, VfLED=2V
工作温度	Temp	0	25	60	$^{\circ}$ C	

■ 引脚功能说明

PAD 脚	使用符号	功能说明	PAD 脚	使用符号	功能说明
1-6	L1-L6	LED 输出端	11	VDD	电源正极
7	GND	电源负极	12	OS	One-shot 触发端
8	LH	Level-Hold 触发端	13	RD	乱闪控制端
9	ON/OFF	ON/OFF 触发端	14	OSCI	振荡输入端
10	GOB	来回闪控制端	15	OSCO	振荡输出端

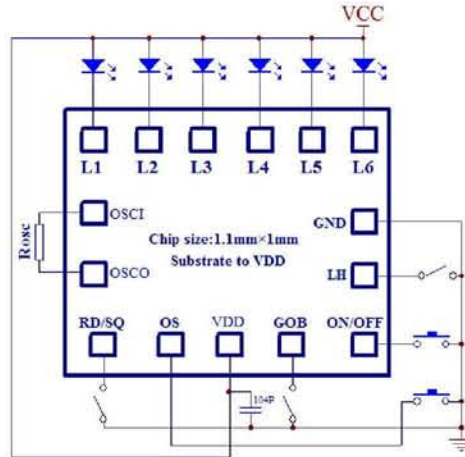
■ 触发功能说明

SUNSTAR单片机专用电路 <http://www.icasic.com/> TEL: 0755-83387030 FAX: 0755-83376182 E-MAIL: szss20@163.com

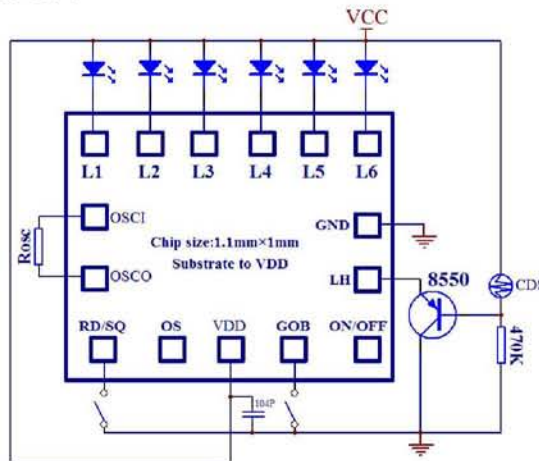
触发端	OS 触发	ON/OFF 触发	LD 接地
模式选择	(可重复触发)	(优先)	(最优先, 可用于 CDS 光控)
GOB、RD 都不接	顺闪 16 圈	ON/OFF 控制顺闪	顺闪不停
GOB 接地 (优先)	来回闪 16 圈	ON/OFF 控制来回闪	来回闪不停
RD 接地 (最优先)	乱闪 16 圈	ON/OFF 控制乱闪	乱闪不停

■ PAD 脚位及应用线路

1) 一般应用线路:



2) 光控应用线路, 没光闪:



3) 水触发应用线路, 接触水闪, 离开水不闪:

