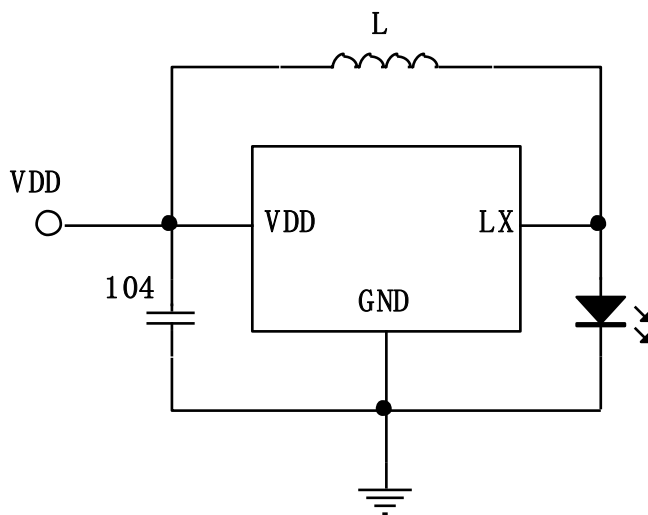


一、概述

SUNSTAR单片机专用电路 <http://www.icasic.com/> TEL: 0755-83387030 FAX:0755-83376182 E-MAIL:szss20@163.com
SDL8870是我公司针对手电筒照明研发的驱动 IC，主要用于两节电池 2.4V~3.0V 充电电池或碱性电池。高效率低功耗，外围简单。

2

3



参数要求 (VDD=3.0V)

电 感	10uH	22uH	33uH	47uH
输出电流	540mA	320mA	300mA	250mA

注：电感量离散差异，输出功率略有差异。