

# 74灯石英表

## 一、产品概述

- 1 开机有全显,唤醒时有动画显示
- 2 74个LED显示时间、日期
- 4 一个按键操作
- 3 正常工作电压4.5V
- 4 静态电流 $\leq 8\mu\text{A}$

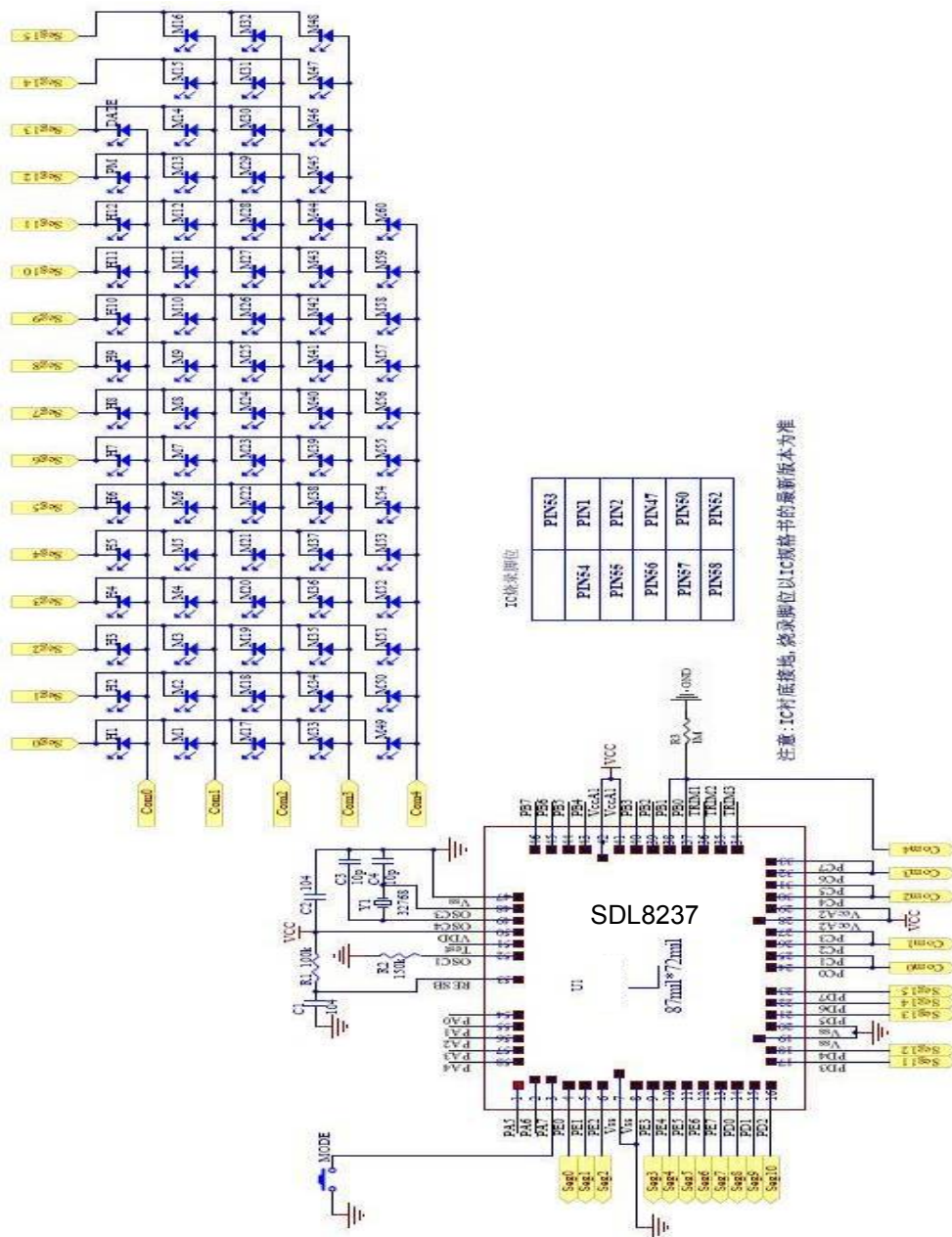
## 二、操作说明

- 1 一个按键同时具有MODE、SET、UP功能
- 2 上电全显,2秒后进入初始时间AM12:00,按“MODE”键一次显示日期1月1日。
- 3 长按按键,待小时灯闪烁时可进行小时的设置,之后每按一次按键增加1小时。当时间设置为下午时,PM灯点亮。
- 4 小时设置好后,再长按按键,分钟灯闪烁时即可进行分钟的设置。每按一次按键增加1分钟。
- 5 分钟设置好后长按按键,可以进行月份的设置,此时“DATE”灯点亮。每按一次按键,增加1月。
- 6 月份设置好后长按按键进行日期的设置,每按按键一次日期增加一天。长按按键退出设置,2月份最大天数为28天。
- 7 在正常模式下不按按键,7秒后进入睡眠。按按键可唤醒,并有动

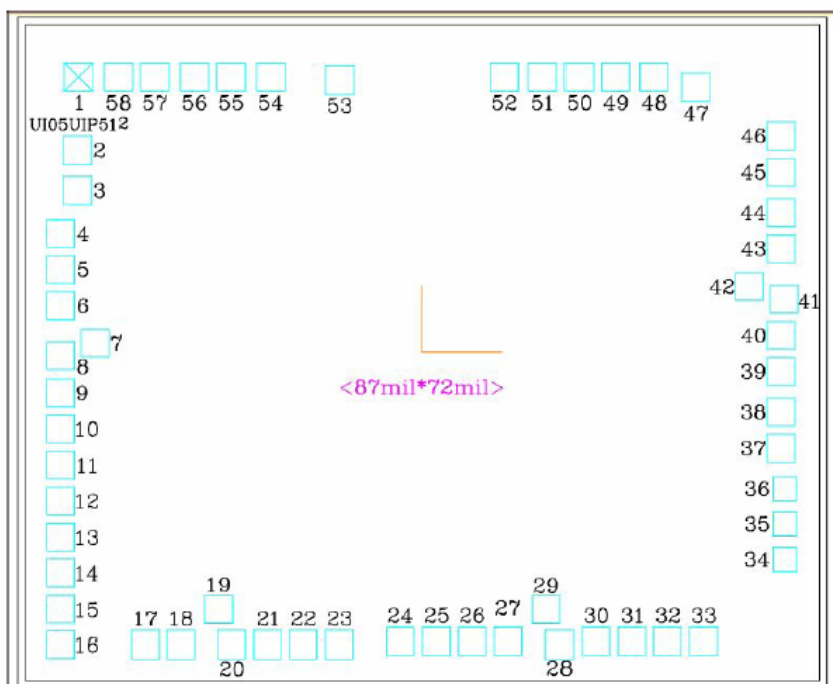
画显示。

8 在时间模式下，按一次按键切换至日期模式，再按按键进入睡眠模式。在睡眠模式下按按键一次可以唤醒，然后进入时间显示模式。

### 三、应用电路



## 四、DL8237 PAD位置图



衬底面积:2205um\*1815um(衬底接地)

PAD	NAME	PAD	NAME	PAD	NAME	PAD	NAME
1	PA5	16	PD2	31	PC5	46	PB7
2	PA6	17	PD3	32	PC6	47	VSS
3	PA7	18	PD4	33	PC7	48	OSC3
4	PE0	19	VSS	34	TRIM3	49	OSC4
5	PE1	20	VSS	35	TRIM2	50	VDD
6	PE2	21	PD5	36	TRIM1	51	Test
7	VSS	22	PD6	37	PB0	52	OSC1
8	VSS	23	PD7	38	PB1	53	RST
9	PE3	24	PC0	39	PB2	54	PA0
10	PE4	25	PC1	40	PB3	55	PA1
11	PE5	26	PC2	41	VCCA1	56	PA2
12	PE6	27	PC3	42	VCCA1	57	PA3
13	PE7	28	VCCA2	43	PB4	58	PA4
14	PD0	29	VCCA2	44	PB5		
15	PD1	30	PC4	45	PB6		