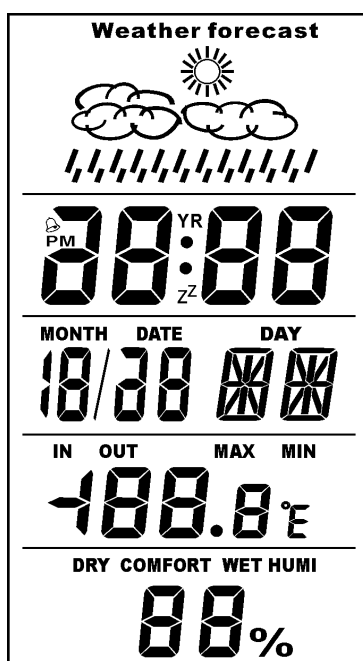


一. 功能简介

- 万年历：显示年、月、日及星期。(年限 2000 年至 2099 年)。
- 正常时间：显示时、分，有 12/24 小时格式选择。
- 闹钟功能：设定每日闹铃，有贪睡提醒功能。
- 温度检测：室内、室外温度检测（室外温度为邦订选择），自动检测的时间为每 10 秒钟一次；
室内温度的测量范围：0℃~50℃ (32°F~122°F)；
室外温度的测量范围：-40℃~60℃ (-40°F~140°F)。
- 湿度检测：自动检测的时间为每 10 秒钟一次，相对湿度检测范围为：20%~90%
(通过邦订可选择湿度传感器 102 或 CM-R)。
- 温/湿度实时检测的最大值和最小值记忆随时更新，并有自动清除功能。
- 天气状况显示：通过动态画面来显示当前天气状况：晴天，阴天或雨天；
- 键音功能。

二. LCD 显示格式



1/4Duty,1/3Bias,3.15V

三. 按键格式

6 个按键操作: Mode Set Up Down Max/min In/Out (如不做室外温度可省去此键)

Mode: 功能选择键，按键进入相应的功能状态。

Set: 设置键，按键 2 秒进入时钟、闹铃、日期的设置。在正常状态进行华氏/摄氏转换。

Up: 调整键，在设置状态调整数值，按住不放快速调整；在时钟设置状态进行 12/24 小时格式转换；在闹钟状态开/关闹铃。

Down: 调整键，在设置状态调整数值，按住不放快速调整；在时钟设置状态进行 12/24 小时格式转换；在 MAX 或 MIN 状态，清除 MAX/MIN 值。

Max/Min: 查看实时侦测温/湿度的最大值和最小值。

In/Out: 进行室内和室外温度的切换（无室外温度时无此按键）。

四、基本操作

SUNSTAR单片机专用电路 <http://www.icasic.com/> TEL: 0755-83387030 FAX:0755-83376182 E-MAIL:szss20@163.com

上电后屏显示2秒后,显示正常时间12:00,12小时制。按Mode键以下列顺序进入相应功能。

┌─时钟状态─┐┌─闹钟状态─┐┌─日期状态─┐

- 在正常状态,按 **Set** 键进行华氏与摄氏之间的转换。
- 在正常状态,按 **Set** 键 2 秒进入时钟设置状态,通过 **Up/Down** 键选择 12/24 小时制计时和配合调整时、分。
- 在正常状态下进入 **MAX** 或 **MIN** 状态,按 **Down** 键可清除 **MAX/MIN** 值。
- 在闹钟状态,通过 **Up** 键开/关闹铃,按 **Set** 键 2 秒进入闹铃设置,通过 **Up/Down** 键配合调整。
- 在日期状态,按 **Set** 键 2 秒进入日期设置,通过 **Up/Down** 键配合调整。
- 在任一状态,按 **In/Out** 键进行室内/室外温度之间的转换。
- 在任一状态,按 **Max/Min** 键查看温/湿度的最大、最小值。


1、时钟设定

在时钟状态,默认 12 小时制计时,下午有 **PM** 标志。


- 在正常时间状态,按 **Set** 键 2 秒进入设置状态。
- 在设置状态,通过 **Up/Down** 键选择 12/24 小时制计时格式和调整时、分。
- 在设置状态,如无按键 1 分钟或按 **Mode** 键退出设置状态。

2、闹钟设定

在闹钟状态,有标志“**AL**”显示。

- 在闹钟状态,按 **Up** 键开/关闹铃;
- 在闹钟状态,按 **Set** 键 2 秒进入设置,通过 **Up/Down** 键调整完成设置。
- 只有当闹铃标志开启时,到点才会响闹,同时标志“”闪烁,在闹铃响闹过程中按任一键结束响闹。
- 在设置状态,如无按键 1 分钟或按 **Mode** 键退出设置状态。
- 在闹钟状态,如无按键 1 分钟或按 **Mode** 键返回时间状态。

3、贪睡功能

- 闹铃响闹 1 分钟结束后若无按键,贪睡功能自动开启,有标志“**zZ**”闪烁。
- 贪睡功能开启后,每隔 4 分钟响闹 1 次,共响 5 次,在响闹过程中闹铃标志“”与贪睡标志“**zZ**”同时闪烁。
- 贪睡响闹结束后,贪睡标志“**zZ**”自动关闭。
- 在贪睡功能开启的过程中,如有任何按键操作则贪睡功能自动关闭。

4、日期设定

在正常时间状态,按 **Mode** 键进入日期状态,默认日期:2005 年 1 月 1 日,星期六。

- 在日期状态,按 **Set** 键 2 秒进入设置状态,年、月、日循环闪动,在闪动位置通过 **Up/Down** 键进行调整设置,同时星期会相应的自动变更。
- 日期的设置范围为:2000 年 1 月 1 日至 2099 年 12 月 31 日。
- 在设置状态,如无按键 1 分钟或按 **Mode** 键退出设置状态。
- 在日期状态,如无按键 1 分钟或按 **Mode** 键则返回时间状态。

5、温度与湿度自动检测

LCD 正常显示当前侦测的温度和湿度,检测时间为每 10 秒钟一次。

- 温度有室内温度和室外温度(室外温度为邦订选择)。上电默认温度为室内温度,单位是℃(摄氏度)。
室内温度的侦测范围:0℃~50℃(32°F~122°F);
室外温度的侦测范围:-40℃~60℃(-40°F~140°F)。
- 在正常状态,按 **Set** 键进行摄氏与华氏温度之间的转换。
- 有室外温度时,按 **In/out** 键进行室内/室外温度的转换。
- 相对湿度的侦测范围为:20%~90%。(通过邦订可选择湿度传感器 102 或 **CM-R**)。

● 在显示湿度的一栏有 HUMI 标志, 依据温/湿度可显示: DRY(干燥), COMFORT(舒适), WET (潮湿) 等人体感觉。
 SUNSTAR单片机专用电路 <http://www.icasic.com/> TEL: 0755-83387030 FAX: 0755-83376182 E-MAIL: szss20@163.com
Dry-comfort-wet 表格: (T: 温度 H: 湿度)

T \ H	干燥	舒适	潮湿
<20°C	<30%	30%~50%	≥50%
<30°C	<35%	35%~60%	≥60%
<40°C	<40%	40%~70%	≥70%
>40°C	<40%	40%~75%	≥75%

6、MAX/MIN 的显示

系统实时记忆最近一次环境温度/湿度的最大值和最小值;

- 在任一状态, 按 MAX/MIN 键一次, 显示温度/湿度的最小值, LCD 显示 MIN 标志。
- 在任一状态, 按 MAX/MIN 键两次, 显示温度/湿度的最大值, LCD 显示 MAX 标志。
- 在任一状态, 按 MAX/MIN 键三次, 返回显示当前所侦测的温度和湿度。
- 在分别查看温度/湿度最大/最小值时, 按 Down 键可清除该值, 系统重新记录最新的最大/最小值。
- 系统每天早上 0:00 自动清除 MAX/MIN 值后再重新记录最新的最大、最小值。
- 如果断电, 系统将不保存任何记忆。

7、天气状况显示

LCD 用动态画面来模拟显示当前的天气状况: 晴天 (太阳)、阴天 (太阳+云)、雨天 (云+雨)。

- 在显示天气动画的一栏有常亮标志 “Weather forecast”。
- 如果是晴天 (湿度小于 45%), LCD 上只显示一个太阳, 太阳的光芒会闪动。
- 如果是阴天 (湿度在 45%~57%之间), LCD 上显示太阳和云, 云会不停的来回走动;
- 如果是雨天 (湿度大于 57%), LCD 上显示云和雨滴, 雨滴会不停的下滴。

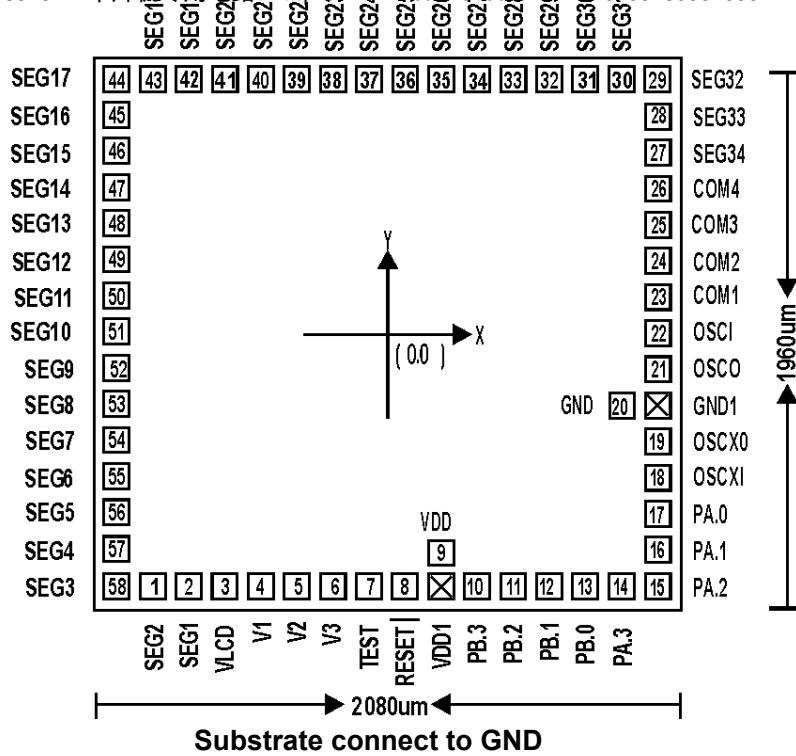
说明:

- ① 通过邦订可选择使用湿度传感器 102 或 CM-R。
- ② 通过邦订可选择有无室外温度侦测功能。
- ③ 所有邦定选择如下表(打 “√” 代表选邦)。

GND1	VDD1	GND	VDD	功能描述
√				使用湿度传感器 102
		√		使用湿度传感器 CM-R
	√			无室外温度
			√	有室外温度

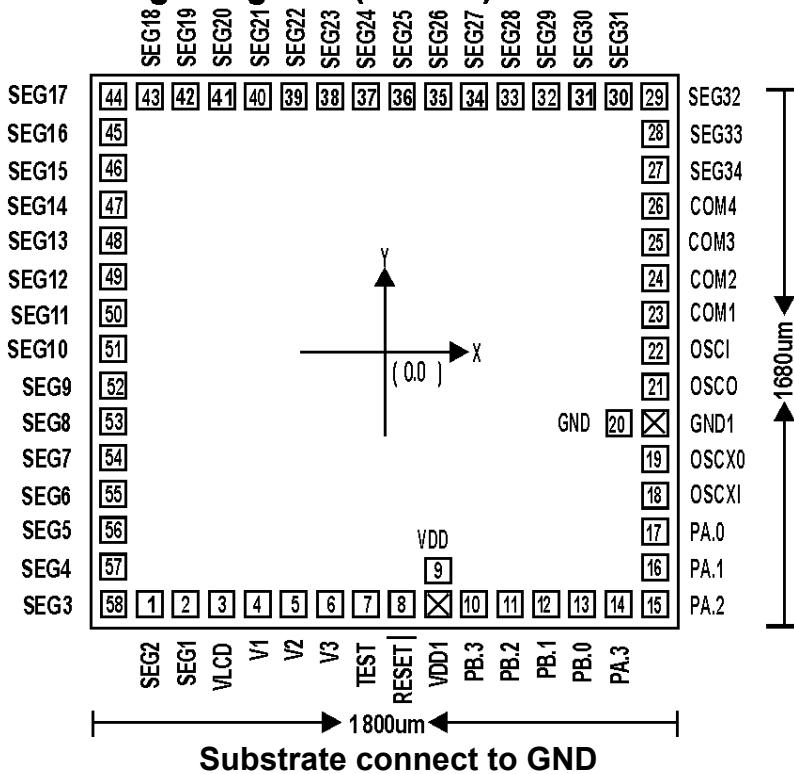
附件: IC 脚位图, 原理图, LCD 真值表, 温度传感器参数表。

Bonding Diagram (OTP)

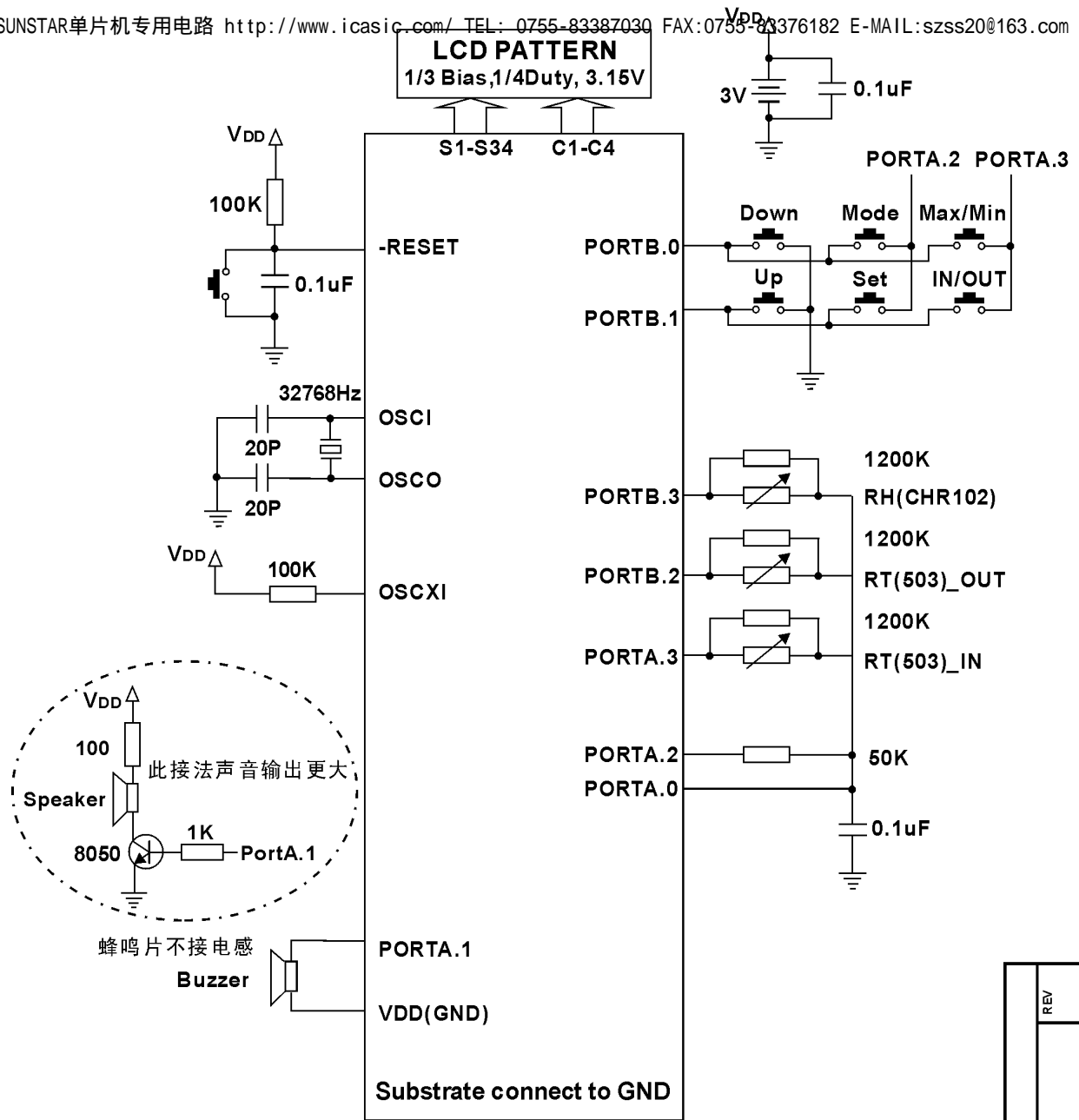


※注：采用 OTP 芯片做样机制作 PCB 时，请将如下烧录脚 TEST，RESET，VDD，PA3，PA2，PA1，GND，OSCI 共 8 根脚预留出来，以便烧录程序用。

Bonding Diagram (MASK)



※邦定选择注意：
 IC 的地选邦 GND1，使用湿度传感器 102；
 IC 的地选邦 GND，使用湿度传感器 CM-R；
 IC 的电源选邦 VDD1，无室外温度；
 IC 的电源选邦 VDD，有室外温度。



注明：图中所有1200K及50K的电阻请用精密电阻。
邦定说明：

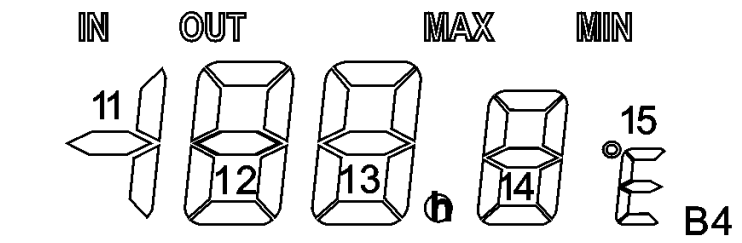
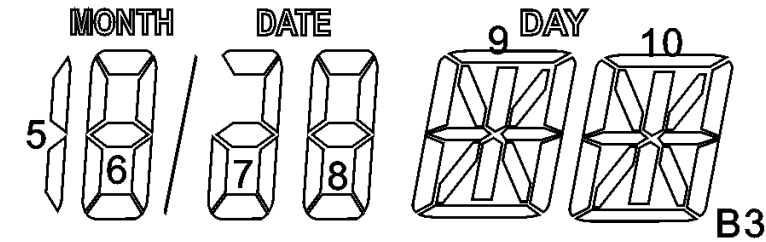
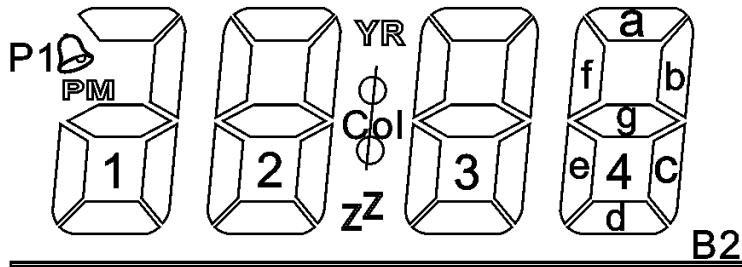
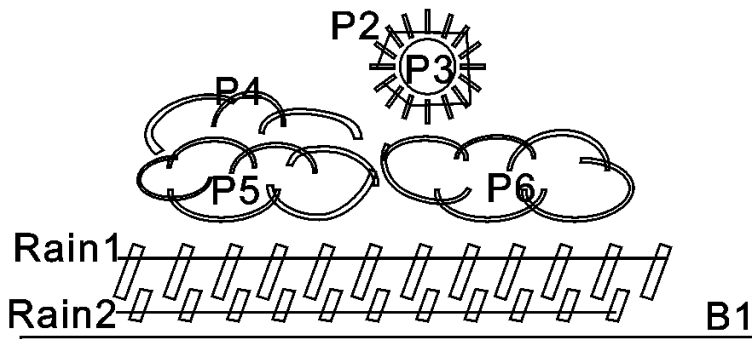
GND1	VDD1	GND	VDD	功能描述
√				使用湿度传感器 102
		√		使用湿度传感器 CM-R
	√			无室外温度
			√	有室外温度

说明：

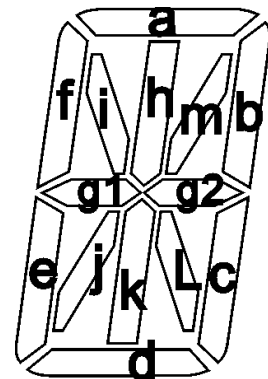
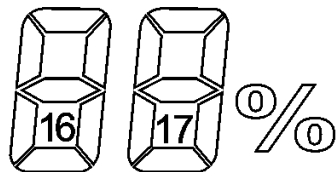
电源正常电压为3.0V，如用钮扣电池供电，请将LCD电压调整到3.2V左右。

simplified schematic	Document	REV
	Number	
Sheet	of	
SIZE	A4	
Date:		

Weather forecast



DRY COMFORT WET HUMI



LCD 下出脚从左至右脚位为：
C4 至 C1, S1 至 S34, C4 至 C1。

电气特性: 1/3Bias,1/4Duty,3.15V

LCD 真值表

Pin	Definite	Com1	Com2	Com3	Com4
1	Com4				Com4
2	Com3			Com3	
3	Com2		Com2		
4	Com1	Com1			
5	SEG1	%,HUMI,B4	WET	PM	P1
6	SEG2	1-c	1-a,g,d,e	1-b	YR
7	SEG3	2-d	2-e	2-f	2-a
8	SEG4	2-c	2-g	2-b	Zz
9	SEG5	3-e	3-g	3-f	Col
10	SEG6	3-d	3-c	3-b	3-a
11	SEG7	4-e	4-g	4-f	B1
12	SEG8	4-d	4-c	4-b	4-a
13	SEG9	11-b,c	11-g	OUT	IN
14	SEG10	12-d	12-e	12-f	12-a
15	SEG11	12-c	12-g	12-b	B3
16	SEG12	13-d	13-e	13-f	13-a
17	SEG13	13-c	13-g	13-b	h
18	SEG14	14-d	14-e	14-f	14-a
19	SEG15	14-c	14-g	14-b	Max
20	SEG16	15-d	15-g	15-afe ^o	Min
21	SEG17	Dry	16-f	16-g	16-e
22	SEG18	16-a	16-b	16-c	16-d
23	SEG19	Comfort	17-f	17-g	17-e
24	SEG20	17-a	17-b	17-c	17-d
25	SEG21	6-f	6-g	6-e	5-b,c
26	SEG22	6-a	6-b	6-c	6-d
27	SEG23	Month/Date,B2	7-b	7-d,g,a	7-e
28	SEG24	8-f	8-g	8-e	7-c
29	SEG25	8-a	8-b	8-c	8-d
30	SEG26	9-f	9-g1	9-j	9-e
31	SEG27	9-a	9-i	9-h,k	9-d
32	SEG28	9-b	9-m	9-g2	9-L
33	SEG29	10-f	10-g1	10-e	9-c
34	SEG30	10-a	10-i	10-h,k	10-j
35	SEG31	10-m	10-g2	10-L	10-d
36	SEG32	Day	10-b		10-c
37	SEG33	P3	P4	P5	Rain2
38	SEG34	Wea	P2	P6	Rain1
39	Com4				Com4
40	Com3			Com3	
41	Com2		Com2		
42	Com1	Com1			

电阻—温度特性表

SUNSTAR单片机专用电路 <http://www.icasic.com/> TEL: 0755-83387030 FAX:0755-83376182 E-MAIL:szss20@163.com

R25=50.00KΩ B25/50=3950K

温度 (°C)	电阻值 (KΩ)	温度 (°C)	电阻值 (KΩ)	温度 (°C)	电阻值 (KΩ)	温度 (°C)	电阻值 (KΩ)
-50	3531	1	156.6	52	16.63	103	3.090
-49	3283	2	148.8	53	16.02	104	3.003
-48	3054	3	141.4	54	15.43	105	2.918
-47	2843	4	134.3	55	14.87	106	2.836
-46	2647	5	127.9	56	14.33	107	2.756
-45	2467	6	121.7	57	13.81	108	2.679
-44	2300	7	115.8	58	13.32	109	2.605
-43	2145	8	110.2	59	12.84	110	2.533
-42	2003	9	105.0	60	12.39	111	2.464
-41	1869	10	100.0	61	11.95	112	2.396
-40	1746	11	95.25	62	11.53	113	2.331
-39	1632	12	90.80	63	11.12	114	2.268
-38	1526	13	86.60	64	10.74	115	2.207
-37	1428	14	82.60	65	10.37	116	2.147
-36	1337	15	78.80	66	10.01	117	2.090
-35	1252	16	75.20	67	9.665	118	2.035
-34	1173	17	71.80	68	9.335	119	1.981
-33	1100	18	68.55	69	9.020	120	1.929
-32	1031	19	65.45	70	8.715	121	1.878
-31	967.5	20	62.55	71	8.425	122	1.829
-30	908.5	21	59.75	72	8.145	123	1.781
-29	853.0	22	57.15	73	7.875	124	1.735
-28	801.5	23	54.65	74	7.615	125	1.691
-27	753.5	24	52.25	75	7.365	126	1.647
-26	708.5	25	50.00	76	7.125	127	1.605
-25	666.5	26	47.85	77	6.890	128	1.565
-24	627.5	27	45.81	78	6.670	129	1.525
-23	590.5	28	43.86	79	6.455	130	1.487
-22	556.5	29	42.01	80	6.250	131	1.449
-21	524.5	30	40.24	81	6.050	132	1.413
-20	494.4	31	38.56	82	5.860	133	1.378
-19	466.3	32	36.96	83	5.675	134	1.344
-18	440.0	33	35.43	84	5.495	135	1.311
-17	415.3	34	33.98	85	5.325	136	1.279
-16	392.2	35	32.59	86	5.160	137	1.248
-15	370.5	36	31.27	87	5.000	138	1.217
-14	350.1	37	30.01	88	4.846	139	1.188
-13	331.0	38	28.80	89	4.698	140	1.159
-12	313.0	39	27.66	90	4.555	141	1.132
-11	296.2	40	26.56	91	4.417	142	1.105
-10	280.3	41	25.51	92	4.284	143	1.079
-9	265.4	42	24.51	93	4.156	144	1.053
-8	251.4	43	23.56	94	4.032	145	1.028
-7	238.2	44	22.64	95	3.912	146	1.004
-6	225.7	45	21.77	96	3.797	147	0.9810
-5	214.0	46	20.93	97	3.685	148	0.9580
-4	203.0	47	20.14	98	3.577	149	0.9360
-3	192.6	48	19.37	99	3.473	150	0.9140
-2	182.8	49	18.64	100	3.372		
-1	173.6	50	17.94	101	3.275		
0	164.9	51	17.27	102	3.181		

SUNSTAR单片机专用电路 <http://www.icasic.com/> TEL: 0755-83387030 FAX:0755-83376182 E-MAIL:szss20@163.com