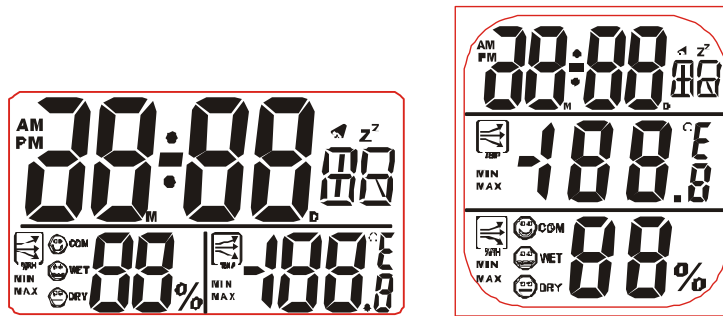


SDL6907 温湿度计

一、 LCD 全图:



二、 IC 工作电压：**1.5V**；LCD 参数：**1/5Duty, 1/3Bias, 4.5V**。

三、 功能概述：

1. 日期/时间，星期/秒显示功能，可 12/24 小时制转换
2. 闹钟功能
3. 贪睡功能
4. 温度可切换显示°C/°F
5. 湿度及舒适度显示功能
6. 可记录最高/最低的温度和湿度
7. 温度测量，测量的范围：**-20°C~50°C**
8. 湿度测量，测量的范围：**10%RH~95%RH**
9. 温度显示分辨率：**0.1°C**，温度准确度：**±1.0°C**
10. 温度和湿度测量取样周期：**20 秒**

四、 按键功能:

- 1、 **TIME** 键：切换显示时间/日期，按住 2 秒设置时间。
- 2、 **ALM** 键：显示闹铃的时间，按住 2 秒设置闹铃。
- 3、 **UP** 键： 设置时加；时间界面下切换秒/星期的显示；闹铃界面下开启/关闭闹铃。
- 4、 **SNZ** 键：贪睡和灯光键。
- 5、 °C/°F 键：切换°C/°F。
- 6、 **MAX/MIN** 键：显示最高/低温湿度，按住 2 秒清除最高/低记录。

五、 操作说明:

上电初始值：

时间：2004 年 1 月 1 日 **PM12:00:00**

闹铃：**PM12:00**，闹铃关闭；

温度为摄氏度

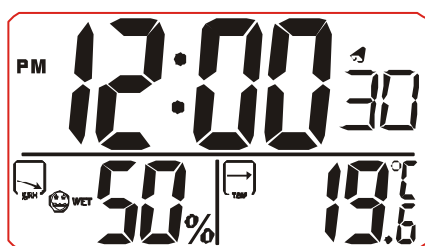
1、万年历功能

A、 时间设置

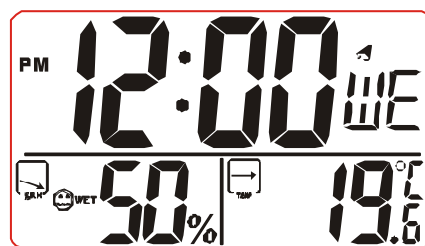
按住 **TIME** 键 2 秒进入时间设置状态，设定 12/24 小时制、秒、时、分、年、月、日，星期会自动调整，在设定时 **30 秒**无按键便自动退出设定界面。

温湿度计

- B、时间/日期切换显示
不是在设置状态时，按 TIME 键切换显示时间/日期。
- C、星期/秒切换显示
不是在设置状态时，按 UP 键切换显示秒/星期。
- 2、闹铃功能
- A、闹铃设置
在闹铃界面下，按住 ALM 键 2 秒，进入设置状态：小时→分→确定。
- B、闹铃开启/关闭
在闹铃界面下，按 UP 键开启/关闭闹铃。
- C、在闹铃模式，30 秒钟无按键，返回时钟模式。
- D、闹铃响闹时间为 30 秒，响闹时闹铃标志会闪烁。
- 3、贪睡功能
- A、当闹铃响闹时，按任意键（除 SNZ 键）可终止响闹并不执行该键的功能。
- B、当闹铃响闹时，按 SNZ 键进入贪睡，贪睡时间为 8 分钟，贪睡次数为无限次。
- C、进入贪睡后，贪睡标志会闪烁。
- 4、最高/最低温度和湿度记忆功能
- A、最高/最低温度和湿度的显示
按 MAX/MIN 键切换显示最低->最高->当前的温度和湿度；
在 MAX 或 MIN 显示模式时，若 8 秒钟无按键，则返回当前温度和湿度显示。
- B、最高/最低温度和湿度记录的清除
在 MAX 或 MIN 显示模式时，按住 MAX/MIN 键 2 秒清除所显示最高/最低温度和湿度，返回当前温度和湿度显示。
- 5、舒适度显示
“COM”，“WET”，“DRY”的显示可以知道当前所处的环境是舒适、潮湿还是干燥。
- A、舒适：温度在 20℃~26℃(68°F~78.8°F)间，相对湿度在 40%~70%RH 之间。
- B、潮湿：在任意温度下，相对湿度在 70%~95%RH 之间。
- C、干燥：在任意温度下，相对湿度在 10%~40%RH 之间。
- D、无舒适度显示：温度低于 20℃高于 26℃，相对湿度在 40%~70%之间。



时分秒显示



时间星期显示



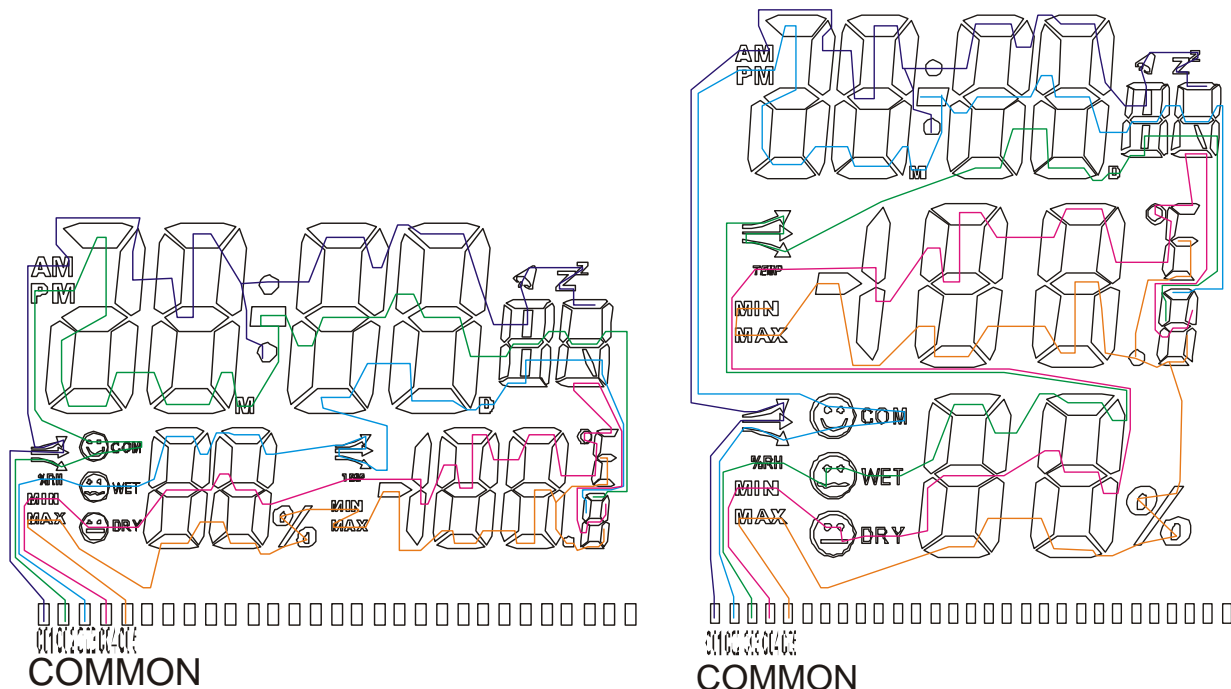
日期星期显示

温湿度计

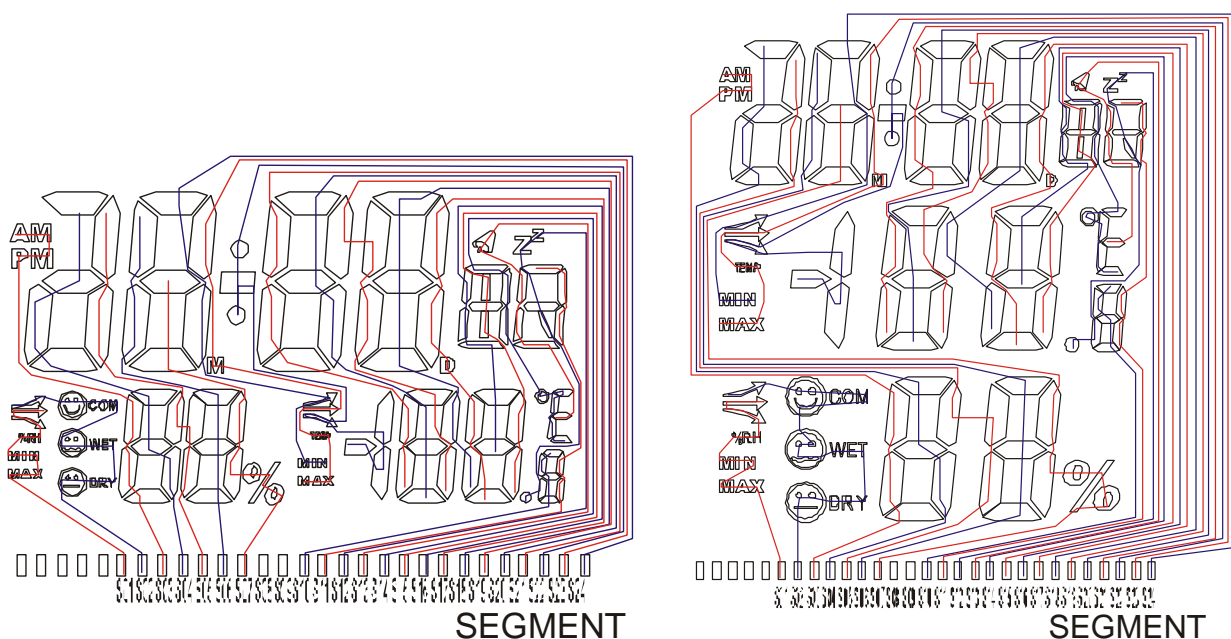
六、玻璃图

玻璃图参数：**DUTY**：1/5，**BIAS**：1/3，**VOLTAGE**：4.5V

LCD Layout (Common)

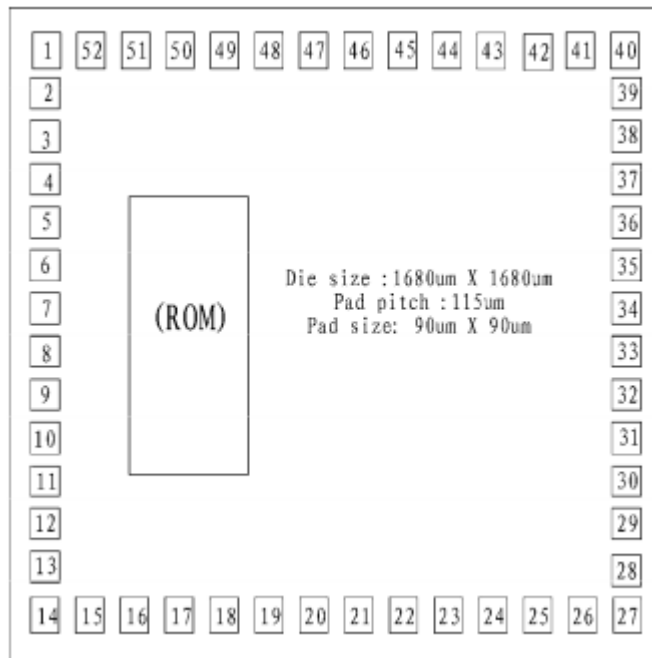


LCD Layout (Segment)



温湿度计

七、 邦定图(注：IC 底座须接地)



PAD COORDINATE

No	Name	X	Y	No	Name	X	Y
1	BAK	77.5	1602.5	27	SEG13	1602.5	77.5
2	XIN	77.5	1472.5	28	SEG14	1602.5	207.5
3	XOUT	77.5	1357.5	29	SEG15	1602.5	322.5
4	GND	77.5	1242.5	30	SEG16	1602.5	437.5
5	VDD1	77.5	1127.5	31	SEG17	1602.5	552.5
6	VDD2	77.5	1012.5	32	SEG18	1602.5	667.5
7	VDD3	77.5	897.5	33	SEG19	1602.5	782.5
8	CUP1	77.5	782.5	34	SEG20	1602.5	897.5
9	CUP2	77.5	667.5	35	SEG21	1602.5	1012.5
10	COM1	77.5	552.5	36	SEG22	1602.5	1127.5
11	COM2	77.5	437.5	37	SEG23	1602.5	1242.5
12	COM3	77.5	322.5	38	SEG24	1602.5	1357.5
13	COM4	77.5	207.5	39	SEG25	1602.5	1472.5
14	COM5	77.5	77.5	40	SEG26	1602.5	1602.5
15	SEG1	207.5	77.5	41	SEG27	1472.5	1602.5
16	SEG2	322.5	77.5	42	SEG28	1357.5	1602.5
17	SEG3	437.5	77.5	43	SEG29	1242.5	1602.5
18	SEG4	552.5	77.5	44	SEG30	1127.5	1602.5
19	SEG5	667.5	77.5	45	SEG31	1012.5	1602.5
20	SEG6	782.5	77.5	46	SEG32	897.5	1602.5
21	SEG7	897.5	77.5	47	SEG33	782.5	1602.5
22	SEG8	1012.5	77.5	48	SEG34	667.5	1602.5
23	SEG9	1127.5	77.5	49	SEG35	552.5	1602.5
24	SEG10	1242.5	77.5	50	RESET	437.5	1602.5
25	SEG11	1357.5	77.5	51	INT	322.5	1602.5
26	SEG12	1472.5	77.5	52	TEST	207.5	1602.5

温湿度计

八、原理图

