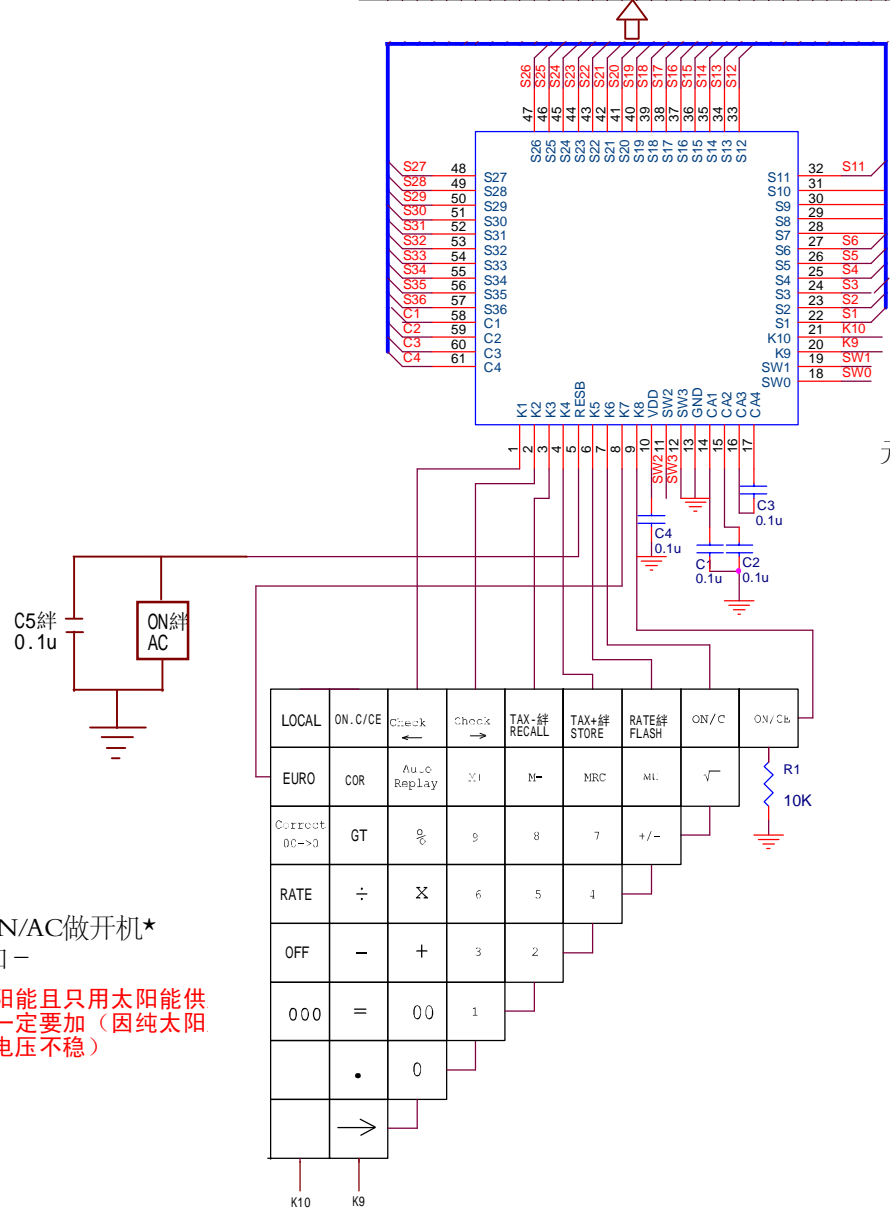


- 项目代号 : (电路通用RC99A3, 太阳能特性好)
- 项目名称 : 12D 120 STEPCHECK CALCULAOTR

12-D Step Check (背面)
C4---C1S36-----S1



元件尽量靠近IC

标准太阳能电路
1.5V工作电压(1.2V—1.8V)

如不用ON/AC做开机*
C5可不加—

但如做太阳能且只用太阳能供电时，C4一定要加（因纯太阳能供电，电压不稳）

	K1	K2	K3	K4	K5	K6	GND	悬空
SW0				CUT	4/5	UP		
SW1		ADD	0	2	3	4	F	
SW2	12位GTON ON/AC.CLEAR	12位GTON	12位GT GTOFF	10位GTON ON/AC.CLEAR	10位GTON	10位GTOFF		12位GTON ON/AC.CLEAR
SW3	A	120步	112步	105步	B	99步		99步

GTOFF-无GT功能
GTON -有GT功能 ON/AC不可清除
GTON ON/AC CLEAR-有GT功能 ON/AC可清除
RATE-设定(TAX.EXCH)时RATE不会败闪动(同原装机一样)
RATE/FLASH-设定(TAX.EXCH)时RATE会败闪动(同PCR200一样)

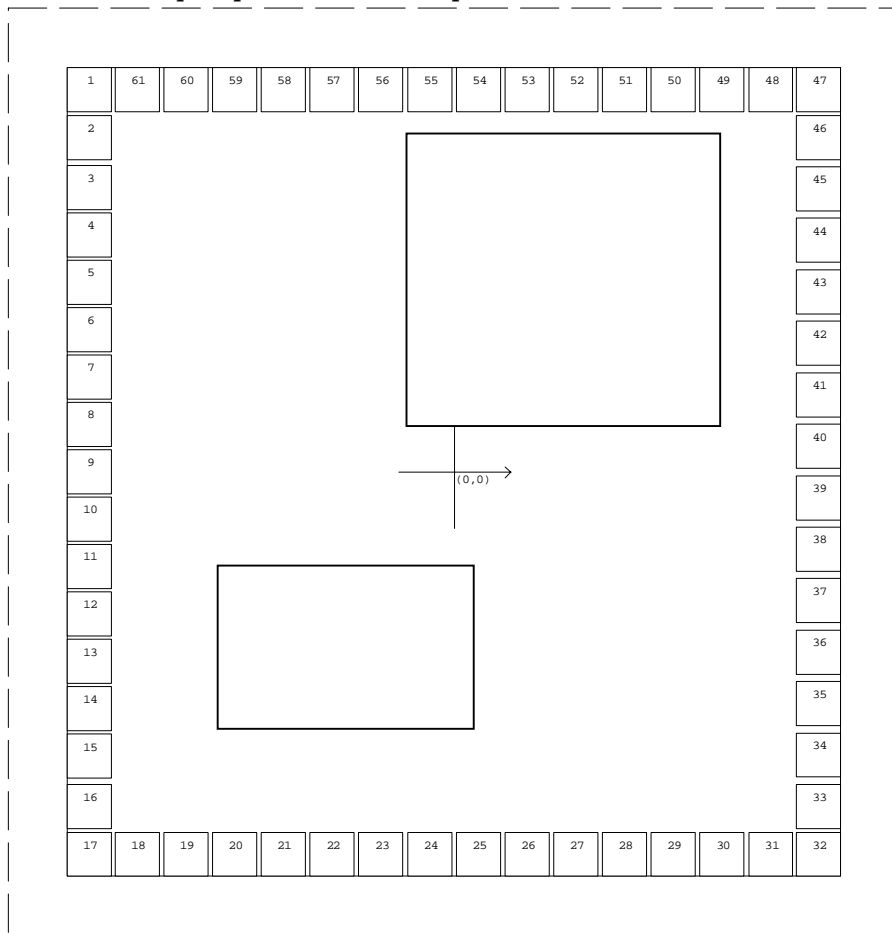
注：A—特别100步 B—特别120步

Pad Assignment:

No.	Name	X	Y	No.	Name	X	Y	No.	Name	X	Y	No.	Name	X	Y
1	PA7	-801	839	21	PC3	-375	-840	41	S27	800	169	61	C0	-696	839
2	PA6	-801	734	22	PC4	-268	-840	42	S28	800	282				
3	PA5	-801	624	23	PC5	-161	-840	43	S29	800	395				
4	PA4	-801	520	24	PC6	-54	-840	44	S30	800	508				
5	AC	-801	416	25	PC7	53	-840	45	S31	800	621				
6	PA3	-801	312	26	S12	160	-840	46	S32	800	734				
7	PA2	-801	208	27	S13	267	-840	47	S33	800	839				
8	PA1	-801	104	28	S14	374	-840	48	S34	695	839				
9	PA0	-801	0	29	S15	481	-840	49	S35	588	839				
10	VDD	-801	-104	30	S16	588	-840	50	S36	481	839				
11	PB2	-801	-208	31	S17	695	-840	51	S37	374	839				
12	PB3	-801	-312	32	S18	800	-840	52	S38	267	839				
13	VSS	-801	-416	33	S19	800	-735	53	S39	160	839				
14	V2	-801	-520	34	S20	800	-622	54	S40	53	839				
15	V1	-801	-624	35	S21	800	-509	55	S41	-54	839				
16	CC0	-801	-735	36	S22	800	-396	56	S42_C5	-161	839				
17	CC1	-801	-840	37	S23	800	-283	57	S43_C4	-268	839				
18	PC0	-696	-840	38	S24	800	-170	58	S44_C3	-375	839				
19	PC1	-589	-840	39	S25	800	-57	59	C2	-482	839				
20	PC2	-482	-840	40	S26	800	56	60	C1	-589	839				

*The IC substrate should be connected to Vss in the PCB layout artwork.

chip size:1820*1900um2 pad pitch:104um pad window:80*80um



电性能: (Ta=25℃, VSS=0V, VDD=1.5V, LCD SIZE=130mm*35mm)

参数	条件/备注	最小	标准	最大	单位
工作电压		1.2	1.5	1.8	V
静态电流	无负载		7		uA
	带 LCD		12		uA
满屏显示	无负载		7		uA
	带 LCD		18		uA
按键电流	无负载		10	12	uA
	带 LCD		14	22	uA
运算电流	无负载		16	20	uA
	带 LCD		22	24	uA
关机后电流			0.2	1	uA

税务计算:

1、RATE (不闪)
SUNSTAR单片机专用电路 http://www.icasic.com/ TEL: 0755-83387030 FAX:0755-83376182 E-MAIL:szss20@163.com
税率设定为 25% 25[RATE]

RATE
25

按[TAX+]确认

TAX%
25

加税运算:

加税数价值例: 200 [TAX+]

+TAX
250

税数再[TAX+]

TAX
50

不包含税率价值 例 200[TAX-]

-TAX
160

税率 [TAX-]

TAX
40

呼出已设税率[RATE]

RATE
0

[TAX-]

TAX%
25

2、RATE (闪)

税率设定为 25% 25[RATE]

^{闪动} RATE
25

按[TAX+]确认

RATE
25

加税运算:

加税数价值例: 200 [TAX+]

+TAX
250

税数再[TAX+]

TAX
50

不包含税率价值 例 200[TAX-]

-TAX

160

SUNSTAR单片机专用电路 <http://www.icasic.com/> TEL: 0755-83387030 FAX:0755-83376182 E-MAIL:szss20@163.com

税率 [TAX-]

TAX

40

闪动

呼出已设税率[RATE]

RATE

0

[TAX-]

RATE

25

汇率使用说明

SUNSTAR单片机专用电路 <http://www.icasic.com/> TEL: 0755-83387030 FAX:0755-83376182 E-MAIL:szss20@163.com

1、RATE (会闪) 用法等同 2135, 先输汇率再按 RATE 或先按 RATE 再输汇率均可。然后

按 EURO 确认, 即可进行兑换运算。

例: 1.25

RATE

RATE	闪动
1.25	

EURO

RATE	
1.25	

100 LOCAL

LOCAL	
100	

EURO

EURO	
80	

按 RATE (闪) LOCAL
呼出汇率

RATE	
1.25	

2.RATE (不闪)

先输汇率 (1.25) 再按 RATE

RATE	
1.25	

EURO

EXCH	
1.25	

LOCAL

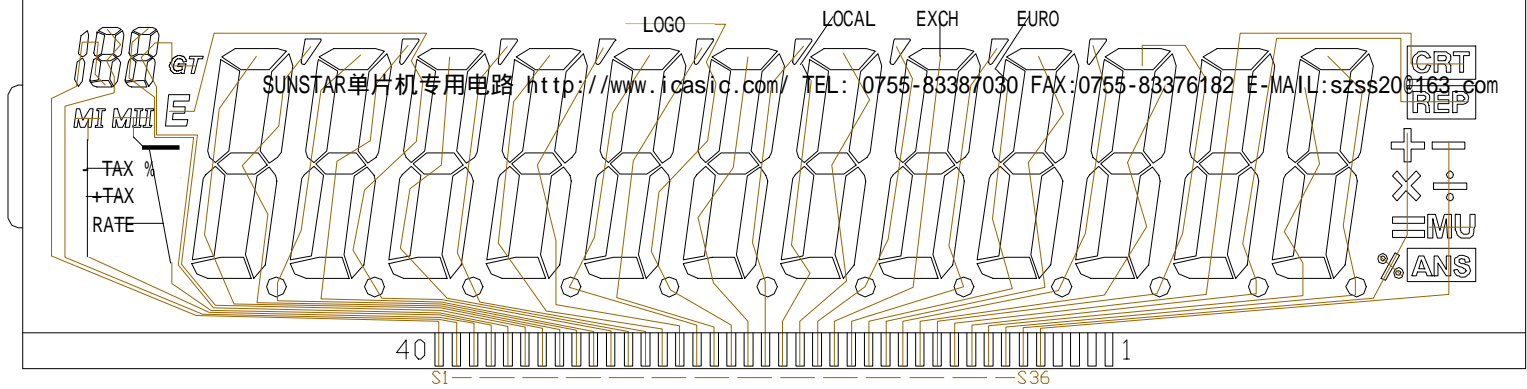
LOCAL	
100	

EURO

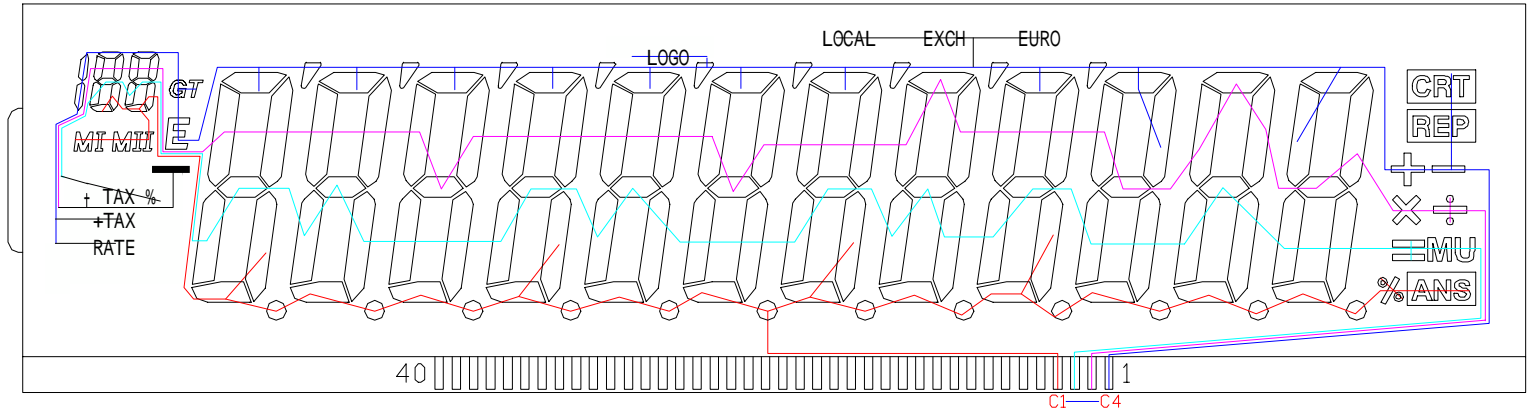
EURO	
80	

按 RATE (不闪) LOCAL
呼出汇率

EXCH	
1.25	



SEG



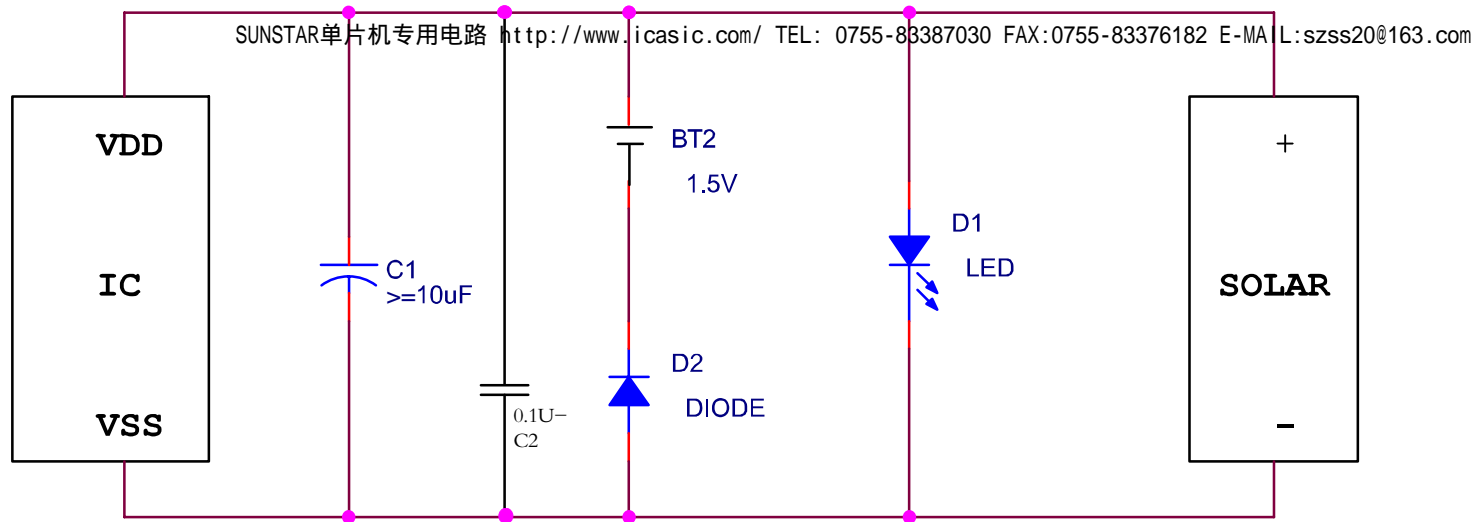
COM

做10位请去掉左边两个8字

1/4 DUTY 1/3Bias 4.5V

DRAW NO.		REV: 0
DRAW BY		SHEET
CHECKED BY		DATE:

LCD上的-TAX%是由三个点组成的，在[TAX-]时显示“-TAX”，再按一次[TAX-]进行税数检查时显示为“TAX”，按[RATE]不闪的键的情况下，呼出或设定完成时显示“TAX%”



注明：C1 \geq 10 μ F意思是C1大于等于10 μ F，如LCD面积大，建议配大一綫些的电容，特性会好很多。綫

綫 C2如电源正负极已加0.1 μ ，此处就不用加了（同一个电容）。綫
綫 C1和C2必须焊一个，否则太阳能不起作用。

Title		太阳能电路	
Size			
Date:		1	of 1

90+20%tax=?	90[+TAX]	+TAX	108.
Tax=?	[+TAX]	TAX	18.
90+20%tax=	90[-TAX]	-TAX	75.
Tax=?	[-TAX]	TAX	15.
	[ON/C]		0.
Rate Recall=20%	RATE[-TAX]	TAX%	20.