

语音芯片资料简介:

SDL3309是一颗PWM声音输出的双音**音乐语音芯片**,共有3首圣诞系列音乐,音质效果好,共有2个I/O口,其中1个按键,1个随节奏输出闪灯,可以用来连马达,无任何外围(不需104电容),产品方案成本极低.

产品参数:

触发方式: OKY: L/U/R, (选曲键,顺序选取; Voice-Select function)

输出信号: IO1: Flash with melody (Sink)

工作电压: VDD: DC 1.8 ~ 5.5V

静态电流: $I_{sb} \leq 0.1\mu A @ 4.5V$

工作电流: (无负载) $I_{op}: 1.5mA @ 4.5V$

IO输入电流: $I_{ih}: 12\mu A @ 4.5V$

● 不需外加震荡电阻和104电源电容

IO输出电流: $I_{ol}: 33mA @ 4.5V$

内置震荡电电阻: INT_OSC: +/- 1.5% 误差

支持喇叭和蜂鸣片: 喇叭是8欧0.5W 范围: 0.25W-1W的喇叭都行.

出货形式:

COB 可出 E(6pin 可以加闪灯或不加), A 和挤压盒板等、裸片(已烧录好), 裸片 3-5 天交货, COB 绑好 7-10 天交货。

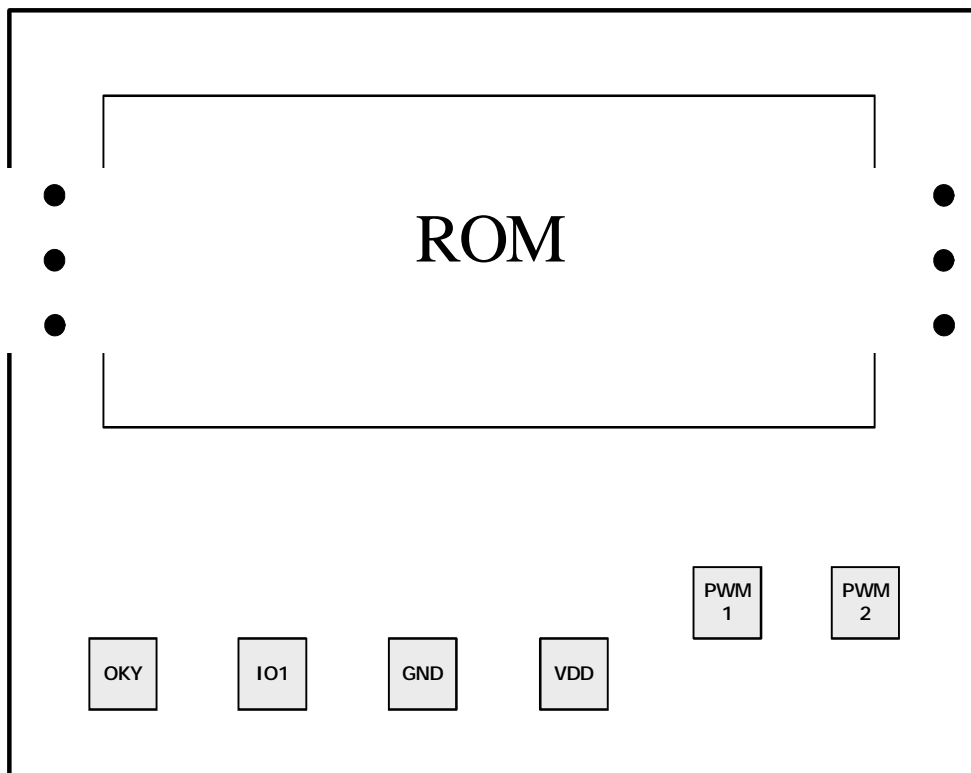
音乐曲目: 圣诞音乐 3 首

Jingle Bells 铃儿响叮当

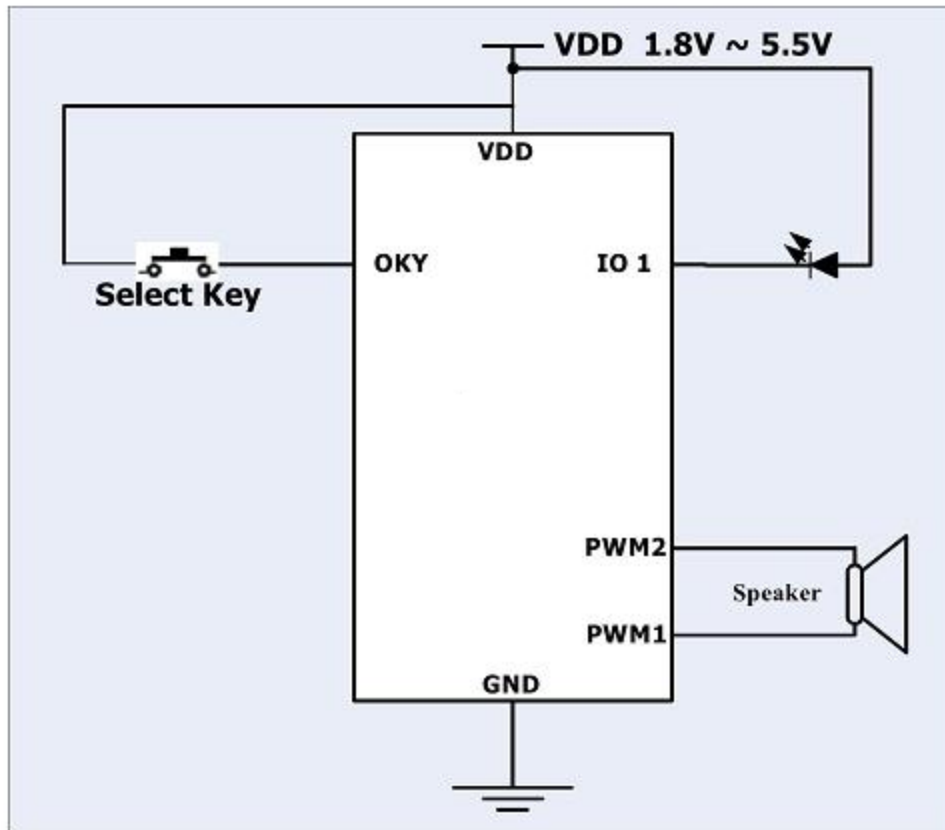
We Wish You a Merry Christmas 祝你圣诞快乐

Santa Clause is Coming to Town 圣诞老人进城

芯片大小规格: 焊盘尺寸: 80 um x 80 um 裸片尺寸: X=840 um, Y=886 um (晶元)
晶片底盘接地或悬空



双音音乐语音芯片接线图 PWM 直推喇叭



更多相关产品如：圣诞系列，情歌系列，儿歌系列，门铃音乐IC系列，水晶
圣诞音乐等等

COB接线方法：

第一脚OKY接按键到正极
第二三脚接扬声器
第四脚正极
第五脚负极接地
正极的上面有个小焊盘可接闪灯到正极

5pinCOB接法